

保証書

品名	マイナスイオンドライヤー
型名	DR-RM77
保証期間	本体お買い上げ日より1年間
お買い上げ日	年 月 日
お客様	〒□□□-□□□□ ご住所
	見本 様 お名前
	() お電話
販売店	住所・店名
	() 電話

本書は裏面記載の保証規定内容で無料修理を行うことをお約束するものです。ご記入いただきました個人情報利用目的は裏面の保証規定に記載しております。ご参照ください。販売店欄に記入がない場合は、有効とはなりませんので、必ず記入の有無をご確認ください。もし記入がない場合は、直ちにお買い上げの販売店にお申し出ください。

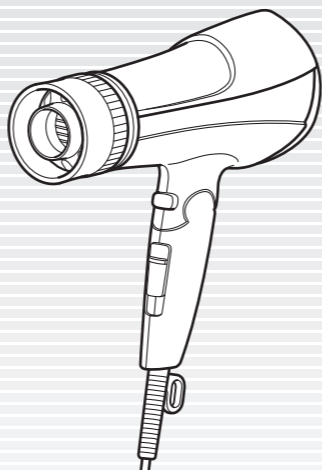
販売元：マクセル株式会社
〒151-8527 東京都渋谷区元代々木町 30-13
製造元：マクセルイズミ株式会社
〒399-8721 長野県松本市大字笹賀 3039

Rev.3



マイナスイオンドライヤー DR-RM77

アリユーア
Allure



取扱説明書

保証書付

(家庭用)

- このたびは、マイナスイオンドライヤーをお買い上げいただき、まことにありがとうございます。
- 本機を安全に正しくお使いいただくため、はじめにこの取扱説明書を最後までよくお読みください。お読みいただいた後は、いつでも取り出せる場所に大切に保管してください。

本製品の特長

- 大風量 (2.0m³/分)
- 8 スポットマイナスイオン (マイナスイオンが8 か所から発生)
- 風の範囲や強さを切り替えられる 2WAY ドライノズルを搭載

故障かな?と思ったら

故障かな?と思われるときは、まず以下の内容をご確認いただき、処置を行ってください。それでも改善しない場合は、お買い上げの販売店またはマクセル株式会社お客様ご相談センターへご相談ください。

症状 / 点検項目	考えられる原因	処置方法
温風状態で使用時にたびたび冷風になる。	吸込口や吹出口にゴミが付着している。	電源スイッチを「off」にし、電源プラグを抜いてからゴミを取り除いてください。ゴミ等の遮へい物を取り除けば再度正常に使用できます。遮へい物がない場合には、製品の故障が考えられますので修理をご依頼ください。
本体や温風が異常に熱い。	手や髪の毛などで吸込口や吹出口をふさいでいる。	吸込口や吹出口はふさがないように使用してください。
プラグが異常に熱い。	コンセントの差し込みがゆるい。	ゆるくないコンセントを使用してください。
特有の臭いがする。	微量のオゾンが発生している。	マイナスイオン発生時に微量のオゾンが発生することがありますが、人体に影響はありません。
吹出口の中で火花が発生する。	吸込口や吹出口にゴミが付着している。	電源スイッチを「off」にし、電源プラグを抜いてからゴミを取り除いてください。ゴミ等の遮へい物を取り除けば再度正常に使用できます。遮へい物がない場合には、製品の故障が考えられますので修理をご依頼ください。
	手や髪の毛などで吸込口や吹出口をふさいでいる。	吸込口や吹出口はふさがないように使用してください。
	電極の汚れによる異常放電です。	ただちにご使用を中止してください。
風が出ない。	電源コードが断線している。電源コードが断線しかけている。	ただちにご使用を中止してください。
風が出たり出なかったりする。		
電源コードの一部が異常に熱い。		
電源コードの一部が異常に変色している。	電源コードの一部が異常に変色している。	—
使用中に異常な音が生じたり、本体内部が真っ赤になる。		

安全上のご注意

お使いになるご本人や周囲の人々への危害・物的損害を未然に防止するため、この「安全上のご注意」をよくお読みいただき、正しくお使いください。

表示の分類

本書では、必ずお守りいただく事項を以下のように分類しています。

警告	人が死亡したり、重大な損害を受ける可能性がある内容を示します。	注意	人が負傷したり、物が破損する可能性がある内容を示します。
-----------	---------------------------------	-----------	------------------------------

図記号の意味

	気をつけていただく必要がある内容を示します。		してはいけない内容を示します。		必ず実行しなければならない内容を示します。
--	------------------------	--	-----------------	--	-----------------------

警告	
	分解・修理・改造をしない。火災・感電・けがの原因となります。修理はお買い上げの販売店またはマクセル株式会社お客様ご相談センターにご相談ください。
	定格 15A 以上のコンセントを単独で使用する。他の器具と併用すると分岐コンセント部が異常発熱して発火する原因になります。
	電源コードや電源プラグが傷んだり、変色したり、コンセントの差し込みがゆるい時は使用しない。火災・発煙・感電・ショートの原因になります。
	子供だけで使わせたり、乳幼児の手の届くところで使わない。やけど・感電・けがをする原因になります。
	電源コードを傷つけたり、無理に曲げたり、引っ張ったり、ねじったり、たばねたり、重いものを載せたり、挟み込んだり、加工したり、高温部に近づけたりしない。電源コードが破損し、火災・発煙・やけど・感電・ショートの原因になります。
	交流 100V 以外では使用しない。(日本国内専用) 火災・発煙・感電の原因になります。
	引火性のもの(ガソリン、ベンジン、シンナー、スプレーなど)の近くで使用しない。爆発や火災の原因になります。
	吸込口や吹出口をふさいだり、ヘアピンなどの異物を入れない。火災・発煙・やけど・感電や異常過熱により発火する原因になります。
	水につけたり、水をかけたり、水洗いしない。また、濡れた手で使用しない。感電・ショートの原因になります。
	使用後は必ず電源スイッチを切り、電源プラグをコンセントから抜く。火災・発煙・感電・ショートの原因になります。
	浴室内や湿気の多い場所で使用・保管しない。また、水のかかりやすい所(洗面台の上)などに置かない。絶縁劣化により火災・発煙・感電・ショートの原因になります。

定期点検のお願い

ドライヤーには寿命があります。定期的な点検が、思いがけない事故や故障を防ぎます!

定期的に以下の項目を してください!

下記の症状がある場合、右記の「故障かな?と思ったら」をご確認ください。

- 温風で使用中にたびたび冷風になったり時々火花が見える
- 本体が異常に熱い
- 温風が異常に熱い

下記の症状がある場合、ただちに使用を中止し、お買い求めの販売店に修理の依頼をしてください。

- 使用中本体やコードを動かすと、風が出たり出なかったりする
- 風量が少ない内部が真っ赤になる
- 明らかに、こげくさい臭いがする
- 電源プラグや電源コードの一部が異常に熱い
- 風が出ない
- 使用中、明らかに異常な音や振動がある
- ネジのゆるみなどで本体が開いたり、部分的に変形している

愛情点検



長年ご使用のマイナスイオンドライヤーの点検をぜひ!

- このような症状はありませんか?
- 本体や電源コードが異常に熱い。
 - 電源コードを動かすと風が出たり出なかったりする。
 - 本体が変形していたり、焦げくさい臭いがする。
 - 異常な音や振動がある。
- 異常があればご使用中止
- 故障や事故防止のため、電源プラグをコンセントから抜いて、必ずお買い上げの販売店に点検・修理をご依頼ください。ご自分での修理は危険です。絶対に行わないでください。

アフターサービスについて

保証書について

保証書はこの取扱説明書の巻末に付いています。必ず「販売店名」「お買い上げ日」などの記入をお確かめになり、保証内容をよくお読み後、大切に保管してください。保証期間はお買い上げ日より1年間です。

修理のご依頼について

ご使用中に異常または故障が生じたとき、またはその他破損などが生じたとき、修理によって機能が維持できる場合はお客様のご希望により有料修理いたします。保証期間中は、保証書記載内容により無料修理いたします。お買い上げの販売店にご相談ください。ご購入の場合や、転居などによりお買い上げの販売店にご依頼できない場合は、マクセル株式会社お客様ご相談センターにご相談ください。

補修用性能部品の保有期間について

弊社はこのマイナスイオンドライヤーの補修用性能部品(製品の機能を維持するために必要な部品)を製造打ち切り後6年間保有しております。

本製品に関するお問い合わせ先

本製品に関する質問がございましたら、下記までお問い合わせください。

<お客様ご相談センター>

マクセル株式会社
〒151-8527 東京都渋谷区元代々木町 30-13
TEL: (0570)783-137 (ナビダイヤル)
FAX: (0570)025-710 (ナビダイヤル)
受付時間: 9:30 ~ 12:00 / 13:00 ~ 17:00
(土・日・祝祭日および当社休業日を除く)

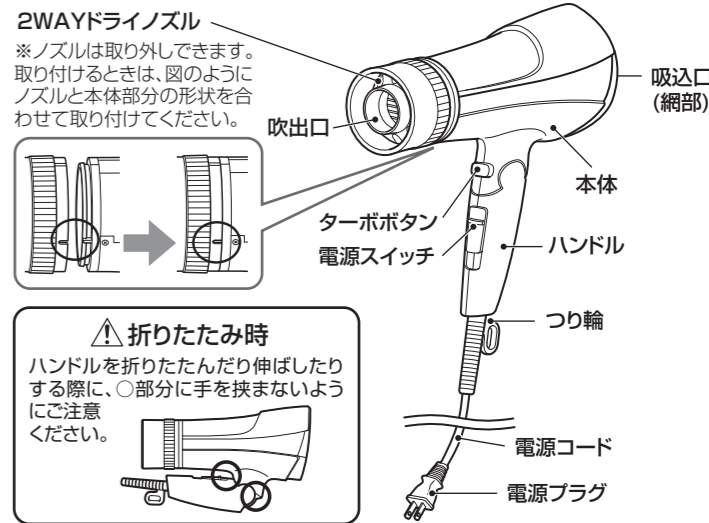
<http://www.maxell.co.jp> マクセルお問い合わせ 検索

<本製品の詳細についてはこちらへ>
<http://www.izumi.maxell.co.jp>

定格・仕様

型名	DR-RM77
電源	AC100V 50/60Hz 消費電力 1200 W (dry + turbo 時)
温風温度	2WAY ドライノズルなし、ターボボタン「off」時: dry: 約 83℃ * 2WAY ドライノズルあり (spot)、ターボボタン「off」時: dry: 約 110℃ *
安全装置	温度過昇防止装置(サーモスタット・温度ヒューズ)
電源コード有効長	1.8 m
外形寸法	幅 221 × 奥行 92 × 高さ 215 mm (折りたたみ時高さ 139 mm)
本体重量	約 545 g ※室温 30℃ のとき

各部のなまえ

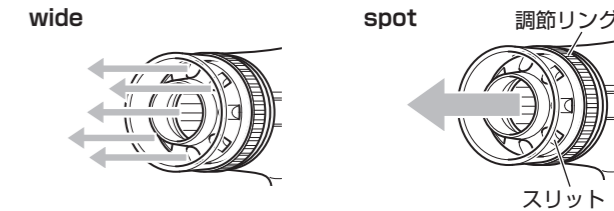


付属品について

●2WAY ドライノズル

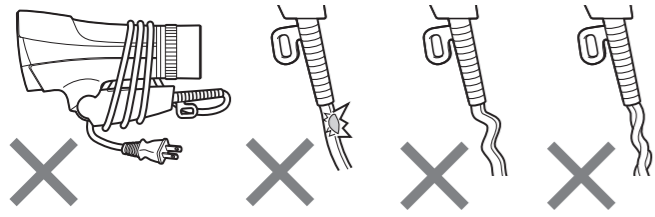
調節リングを回すと、以下の2通りに切り替えることができます。

wide	スリットが開き、温風が広範囲に届くので髪表面を手早くヘアードライしたいときに適しています。
spot	スリットが閉じ、風を集中的に届けることができます。根元からヘアードライしたいときや、ピンポイントに風を当てながらブローしたいときに適しています。



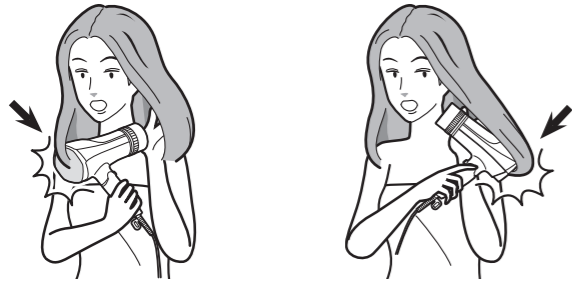
⚠ 電源コードの取り扱いに注意

- 電源コードを本体に巻き付けて収納しないでください。
- 電源コードがねじれたままで収納しないでください。
- 電源コードが傷んでいる、ねじれている、熱くなっているときは絶対に使用しないでください。



⚠ 髪の毛の吸い込みに注意

- 使用中に髪が吸込口（網部）に吸い込まれないよう、注意してください。
- 吸込口（網部）から 10cm 以上離して使用してください。
- 吸込口の網部が破損した場合は絶対に使用しないでください。

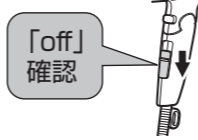


使いかた

⚠ 警告 ●電源コードや電源プラグが傷んだり、変色したり、コンセントの差し込みがゆるい時は使用しない。火災・発煙・感電・ショートの原因になります。

※はじめてご使用の際、若干く焦げたような臭いがしますが、構造上のものであり故障ではありません。ご使用にとまじり、臭いは少なくなります。

1 電源スイッチを「off」にします。



2 電源プラグをコンセントに差し込みます。

- 定格 15A 以上のコンセントを単独で使ってください。
- 電源プラグは根元までしっかり差し込んでください。



3 風を選びます。

- 電源スイッチをスライドさせてお好みのポジションに合わせます。

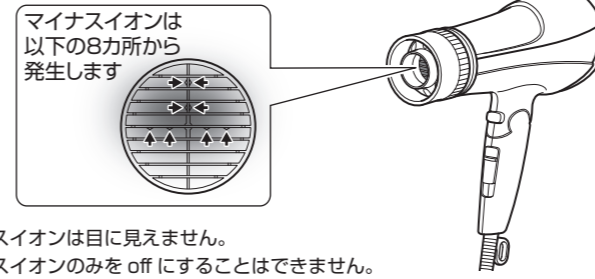
電源スイッチ

dry
hair care
cool
off

dry	温風温度約 110℃*の風が出ます。髪を早く乾燥させたいときに適しています。
hair care	温風温度約 67℃*の風が出ます。髪の傷みが気になるときに適しています。
cool	冷風が出ます。スタイリングの仕上げに適しています。
off	切

*2Way ドライノズルあり (spot)、ターボボタン「off」時

- 電源スイッチを「dry」、[hair care]、「cool」にすると、マイナスイオンが発生します。



お知らせ

- マイナスイオンは目に見えません。
- マイナスイオンのみを off にすることはできません。
- 次のような人にはマイナスイオンの効果が現れにくい場合があります。
 - ・縮毛やきついくせ毛の人
 - ・サラサラでおさまりのよい髪質の人
 - ・縮毛矯正パーマをかけて間もない人
 - ・髪の短い人
 - ・細く柔らかい髪質の人
 - ・もともとしっかりとった髪質の人

- ターボボタンを「on」にすると、より強い風が出ます。

- ・電源スイッチが「dry」、[hair care]、「cool」のいずれの位置でも、ターボボタンを押すと強い風が出ます。



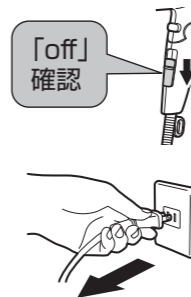
4 ご使用後、電源スイッチを「off」にします。

5 電源プラグをコンセントから抜きます。

⚠ 注意

- 電源コードをコンセントに差し込んだままにしないでください。火災や感電事故のおそれがあります。

- 必ず電源スイッチが「off」になっていることを確認してから抜いてください。
- 必ず電源プラグを持って引き抜いてください。



上手な使い方

洗髪後の乾燥

1 洗髪後、乾いたタオルで水分を取ります。

お知らせ

- 髪から水滴が落ちない程度まで。
- 髪はゴシゴシこすらずに、タオルではさみ、押さえるようにします。



2 2Way ドライノズルの調節リングを回し、お好みのポジションに合わせます。

効果的な使い方

spot: 髪の水分を吹き飛ばしながら髪の内側全体を乾かします。

wide: 温風が広範囲に届くので、髪の表面を手早く乾かします。仕上げドライに最適です。

⚠ 注意 ●2Way ドライノズルを回すときは、電源スイッチを cool にし、ノズルと本体を冷やしたあと、電源スイッチを off にしてから行ってください。

●使用中、使用後、2Way ドライノズルの濃い色の部分が高温になります。回すときなど、肌に触れないよう注意してください。

高温部

3 電源スイッチを「dry」または「hair care」に合わせます。

お知らせ

- より早く乾かしたい場合は、ターボボタンを「on」にしてください。



4 電源スイッチを「cool」に合わせ、髪をつややかにまとまり良く仕上げます。

⚠ 注意

- 髪を吸込口に近づけると、吸い込まれることがありますのでご注意ください。



セットの仕方

1 セット前にスタイリングしやすくするために、ヘアースタイリング剤等を髪全体になじませます。

⚠ 注意

- スタイリング剤が本体に付かないようご注意ください。
- ・スタイリング剤がプラスチックに付着したまま放置すると破損し、ケガをするおそれがあります。
- ・付着した場合は、きれいに拭きとってください。



お知らせ

- 髪に、もみこむようにつけます。

2 お好みで 2Way ドライノズルを「wide」または「spot」に切り換えます。

spot	ピンポイントでセットしたいときに適しています。
wide	広い範囲をセットしたいときに適しています。

3 電源スイッチを「dry」または「hair care」に合わせます。

4 ブラシを使い、温風を当てセットします。

お知らせ

- 右記の「ヘアアレンジ」を参照してセットしてください。

5 ブラシをはさず、そのまま電源スイッチを「cool」にし、冷風を当てます。

お知らせ

- 冷風を当てるとセットが長持ちします。



ヘアアレンジ

カール

ブラシを使い、お好みの方向に髪を巻き付け、温風を当てます。



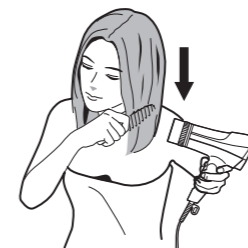
分け目づけ

ブラシで髪を押さえながら流し、分け目に向かって少し戻し、くせづけ部分に温風を当てます。



セットブロー

髪の根元から毛先に向けてブラシを動かしながら温風を当てます。



保証規定

- 取扱説明書等の注意書に従った正常な使用状態で保証期間内に故障した場合には、無料修理致します。
- 保証期間内に故障して無料修理をお受けになる場合には、商品と本書をご持参ご提示のうえ、お買い上げの販売店にご依頼ください。
- ご購入の場合は、事前にお買い上げの販売店にご相談ください。
- ご贈答品、ご購入等で本保証書に記入してあるお買い上げの販売店に、修理をご依頼できない場合には、マクセル株式会社お客様相談センターへご相談ください。
- 保証期間内でも次の場合は、有料修理になります。
 - ①誤った使用での故障
 - ②不当な修理や改造による故障及び損傷
 - ③落下等による故障及び損傷
 - ④火災、地震、水害、落雷、公害、その他の天災地変による故障及び損傷
 - ⑤異常電圧による故障及び損傷
 - ⑥一般家庭用以外に使用された場合の故障及び損傷 (例、業務用での使用、車両や船舶への搭載等)
 - ⑦本書の提示がない場合
 - ⑧本書にお買い上げ年月日、お客様名、販売店の記入のない場合、又は字句を書き替えられた場合
 - ⑨ご使用による汚れ及び損傷

6.本書は日本国内のみ有効です。
This warranty is valid only in Japan.

7.本書は再発行しませんので、紛失しないよう大切に保管してください。

※お客様のご記入いただいた個人情報（保証書記入内容）は保証期間内の無料修理対応及び安全点検活動のために利用させていただく場合がございますので、ご了承ください。

※この保証書は、本書に明示した期間、条件のもとにおいて無料修理をお約束するものです。従って、この保証書によってお客様の法律上の権利を制限するものではありませんので、保証期間経過後の修理についてご不明の場合は、お買い上げの販売店又は、マクセル株式会社お客様ご相談センターにお問い合わせください。

お手入れのしかた

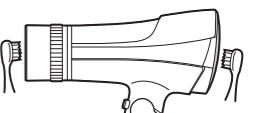
⚠ 注意

必ず電源スイッチを「off」にして、電源プラグをコンセントから抜き、本体が冷えてから行ってください。

- 本体の汚れは、水で薄めた中性洗剤を布にふくませ、固くしぼってから拭き取ってください。ベンジン・シンナー・灯油・ガソリン・アルコールなどは絶対に使用しないでください。



- 吹出口・吸込口に付着したホコリや髪の毛は歯ブラシ・掃除機などで、こまめに取り除いてください。



保管のしかた

- お子様の手の届かない場所に保管してください。やけど・感電・けがのおそれがあります。
- 浴室や湿気の多いところで保管しないでください。絶縁劣化により火災・発煙・感電・ショートのおそれがあります。
- ヘアピン、クリップなどと一緒に保管しないでください。ヘアピンなどがドライヤー内部に入り、故障のおそれがあります。
- 電源コードを本体やハンドルに巻き付けて保管したり、電源コードがねじれた状態で保管しないでください。コードに負荷がかかり断線し、火災・発煙・やけど・感電・ショートのおそれがあります。ねじれている場合はまっすぐに戻してから保管してください。

電源スイッチを「off」にして、電源プラグをコンセントから抜きます。

⚠ 注意

電源プラグをコンセントに差し込んだまま保管すると、火災や感電事故のおそれがあります。