

# 保証書

品名	ヘアーカッター
型名	HC-FW26
保証期間	本体お買い上げ日より1年間 (ただし、刃は除きます。)
お買い上げ日	年 月 日
お客様	〒□□□-□□□□ ご住所
	<b>見本様</b> お名前
	( ) お電話
販売店	住所・店名
	( ) 電話

本書は裏面記載の保証規定内容で無料修理を行うことをお約束するものです。ご記入いただきました個人情報の利用目的は裏面の保証規定に記載しております。ご参照ください。販売店欄に記入がない場合は、有効とはなりませんので、必ず記入の有無をご確認ください。もし記入がない場合は、直ちにお買い上げの販売店にお申し出ください。

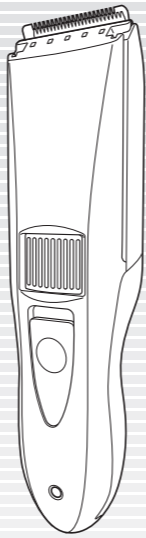
**販売元：マクセル株式会社**  
〒151-8527 東京都渋谷区元代々木町 30-13  
**製造元：マクセルイズミ株式会社**  
〒399-8721 長野県松本市大字笹賀 3039

Rev. 6

きりとり線



# ヘアーカッター HC-FW26



## 取扱説明書

### 保証書付

- このたびは、ヘアーカッター HC-FW26 をお買い上げいただき、まことにありがとうございます。
- 本機を安全に正しくお使いいただくため、はじめにこの取扱説明書を最後までよくお読みください。お読みいただいた後は、いつでも取りだせる場所に大切に保管してください。

### 本製品の特長

- 1mm 刻みで刈り高さを調節できるため、切りすぎを防ぎ、多彩なヘアーアレンジが可能です。
- 自然な毛先のナチュラルカットが可能です。
- 本体ごと水洗いができます。
- 電源は AC100V ~ 240V に対応し、世界各国で使用できます。

## 蓄電池のリサイクルについて

### 警告

- 取り出した蓄電池を使用しない。蓄電池は本機専用です。他の機器には使用しないでください。
- 蓄電池の扱いに注意する。蓄電池に傷や衝撃をあたえる・分解や改造を行う・熱を加える・端子に金属を接触させるなどを行うと、発熱・発火・破裂の原因となります。
- 取り出した蓄電池を乳幼児の手の届くところに置かない。万一誤って飲み込んでしまった場合は、すぐに医師にご相談ください。
- 蓄電池の液が漏れてしまったときは、素手でさわらない。蓄電池内部の液が目に入ると失明の原因となります。目や皮膚に触れてしまった場合はすぐに洗浄した後、医師にご相談ください。
- 製品を廃棄する場合以外は分解しない。火災・感電・けがの原因となります。また、製品を分解した場合、修復は不可能です。電池交換などの修理は、お買い上げの販売店またはマクセル株式会社お客様ご相談センターまでご連絡ください。

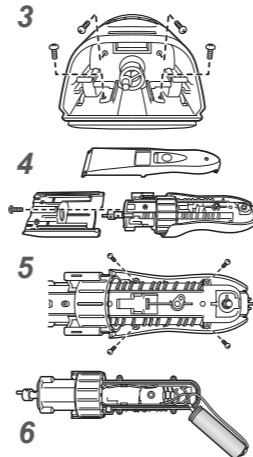
●この製品に使用しているニカド電池はリサイクル可能な資源です。ご使用済み製品の廃棄に際しては、ニカド電池を取りだし、リサイクルにご協力ください。取りだしたニカド電池は、充電式電池(蓄電池)リサイクル協力店へお持ちください。

### 製品廃棄時の電池の取りだし方

### 注意

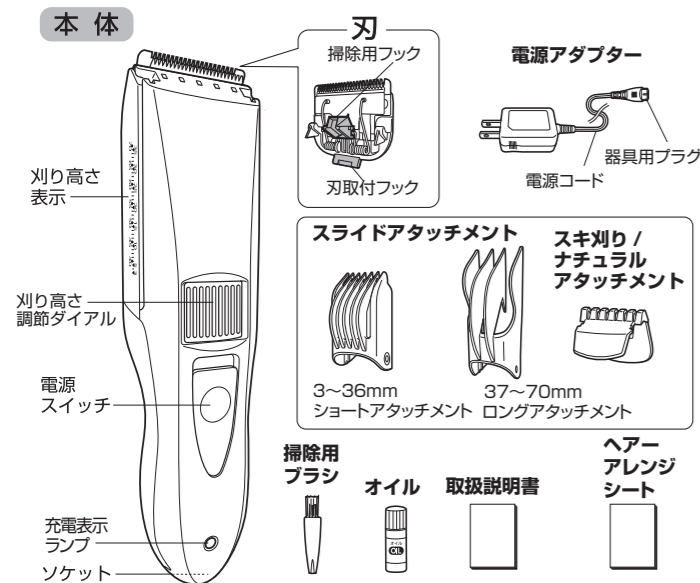
- 以下の説明は製品を廃棄するためのものであり、修理用のものではありません。ご自分で分解された後の、本製品本来のあらゆる性能は保証できませんので、あらかじめご了承ください。

- 電源アダプターが本体に接続されていない状態で電源を ON にし、蓄電池を使い切る
- 刃をはすす
- 本体内部のネジ 4 本を取りはすし、上蓋をはすす
- ネジ 1 本を取りはすし、上側の本体ケースをはすす
- インナーケースを固定しているネジ 4 本を取りはすし、下側の本体ケースからインナーケースを取りはすす
- インナーケースから電池を取りだし、両端のリード線をニッパーなどで切る
- 取りだした蓄電池の端子部をビニールテープなどで絶縁する



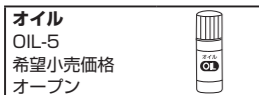
## 同梱品と各部の名前

ご使用前に、以下の同梱品がそろっているかご確認ください。



## お手入れ用品 (別売) について

本製品のお手入れには、以下の専用品のご使用をおすすめします。お手入れ用品は家電量販店などでお買い求めください。



## 安全上のご注意

お使いになるご本人や周囲の人々への危害・物的損害を未然に防止するため、この「安全上のご注意」をよくお読みいただき、正しくお使いください。

### 表示の分類

本書では、必ずお守りいただく事項を以下のように分類しています。

<b>警告</b>	人が死亡したり、重大な損害を受ける可能性がある内容を示します。	<b>注意</b>	人が負傷したり、物が破損する可能性がある内容を示します。
-----------	---------------------------------	-----------	------------------------------

### 図記号の意味

	気をつけていただく必要がある内容を示します。		してはいけない内容を示します。		必ず実行しなければならない内容を示します。
--	------------------------	--	-----------------	--	-----------------------

### 警告

- 分解・修理・改造をしない。火災・感電・けがの原因となります。修理はお買い上げの販売店またはマクセル株式会社お客様ご相談センターにご相談ください。
- 電源アダプターを水につけたり、水をかけたり、水洗いしない。交流式で使うときは、風呂、シャワー室での使用や、水洗い掃除をしない。感電やショートの原因となります。
- 電源アダプターを、浴室や湿気の多い場所で使用・保管しない。感電やショートの原因となります。
- 交流 100V ~ 240V 以外では使用しない。火災・感電・けがの原因となります。
- お手入れの際は電源アダプターをコンセントから抜く。また、ぬれた手で抜き差しをしない。感電やけがの原因となります。
- 電源コードや電源アダプターが傷んでいたり、コンセントの差し込みがゆるいときは使用しない。火災・感電・けがの原因となります。
- 電源コードを傷付けたり、無理に曲げたり、引っ張ったり、ねじったり、束ねたり、重い物を乗せたり、挟み込んだり、加工したり、本体に巻き付けた状態で保管しない。電源コードが破損し、火災や感電の原因となります。

### 注意

- 電源コードを抜くときは、電源アダプターを持って引き抜く。電源コードを持って引き抜くと、電源コードが破損し、火災や感電のおそれがあります。
- ご使用前に刃の損傷や変形がないか確認し、異常がある場合は使用しない。肌を傷つけるおそれがあります。
- 交流式で使用する場合と充電中以外は、電源アダプターをコンセントから抜く。火災・感電・けがのおそれがあります。

### 注意

- アタッチメントを使用する場合は、正しく取りつけられていることを確認する。髪を切りすぎのおそれがあります。
- 器具用プラグにピンやゴミなどを付着させない。火災・感電・ショートのおそれがあります。
- 髪を剃る以外の用途に使用したり、業務用として使用したりしない。またペットには使用しない。本製品は一般家庭用です。一般家庭で人の髪を剃る以外の用途で使用すると、事故や故障のおそれがあります。
- 耳や肌にできもの、傷など凹凸がある部分に直接刃を当てない。けがのおそれがあります。
- カットするときは、刃・アタッチメントを肌に強く押し付けず、けがのおそれがあります。
- 落としたり、ぶつけたりしない。故障のおそれがあります。
- 他の電源アダプターで本製品を充電したり、付属の電源アダプターで他の商品を充電したりしない。火災・感電・ショートのおそれがあります。

## 取扱上のご注意

- シンナーやベンジンなどが付着すると、プラスチック部分を傷めるとともに、火災や感電のおそれがありますので絶対におやめください。
- オイル、お風呂用洗剤、洗剤などが本体に付着したときは、すぐにふきとってください。放置すると、プラスチック部の割れ、変色などの原因になります。
- 本体の汚れは、水で薄めた中性洗剤を布に含ませ、かたくしぼってから拭き取ってください。
- 周辺温度が 5℃ 以下または 35℃ 以上の場所、直射日光が当たる場所、暖房器具や白熱灯などの発熱体の近くでは充電をしないでください。充電時間が短くなるとともに、火災や感電、本体の変形などが起こる可能性があります。
- 充電中の外出はおやめください。絶縁劣化による漏電火災などの可能性があります。
- お子様の手が届かない場所で使用・保管してください。事故やけがのおそれがあります。
- ご使用後は、湿気の少ないところで保管してください。浴室などに放置すると、本体内部に結露やサビが発生して故障するおそれがあります。

## アフターサービスについて

### 保証書について

保証書はこの取扱説明書の巻末に付いています。必ず「販売店名」「お買い上げ日」などの記入をお確かめになり、保証内容をよくお読みの後、大切に保管してください。保証期間は お買い上げ日より 1 年間です (刃を除く)。

### 修理のご依頼について

ご使用中に異常または故障が生じたとき、またはその他破損などが生じたとき、修理によって機能が維持できる場合はお客様のご希望により有料修理いたします。保証期間中は、保証書記載内容により無料修理いたします。お買い上げの販売店にご依頼ください。ご購入の場合、転居などによりお買い上げの販売店にご依頼できない場合は、マクセル株式会社お客様ご相談センターにご相談ください。

### 補修用性能部品の保有期間について

弊社はこのヘアーカッターの補修用性能部品 (製品の機能を維持するために必要な部品) を製造打ち切り後 6 年間保有しております。

### 本製品に関するお問い合わせ先

本製品に関する質問がございましたら、下記までお問い合わせください。

**<お客様ご相談センター>**

**マクセル株式会社** 〒151-8527 東京都渋谷区元代々木町 30-13  
TEL: (0570)783-137 (ナビダイヤル)  
FAX: (0570)025-710 (ナビダイヤル)  
受付時間: 9:30 ~ 12:00 / 13:00 ~ 17:00 (土・日・祝祭日および当社休業日を除く)

## 定期点検のお願い

ヘアーカッターにも寿命があります。寿命に伴う事故を未然に防ぐために、定期的な点検をお願いします。

### 愛情点検

#### 長年ご使用のヘアーカッターの点検をぜひ!

このような症状はありませんか?

- 電源コードや電源アダプターが異常に熱い。
- 動作中に異常な音、異常な振動がする。
- 本体や電源アダプターが変形していたり、焦げ臭い臭いがする。

異常があればご使用中止

故障や事故防止のため、電源アダプターをコンセントから抜いて、必ずお買い上げの販売店に点検・修理をご依頼ください。ご自分での修理は危険です。絶対しないでください。

## 故障かな?と思ったら

故障かな?と思われたときは、まず以下の内容をご確認いただき、処置を行ってください。それでも改善しない場合は、お買い上げの販売店またはマクセル株式会社お客様ご相談センターへご相談ください。

症状/点検項目	考えられる原因	処置方法
毛が引っ張られる、切れない、切れ味が悪くなった。	刃の手入れをしていない。	刃の掃除と注油をしてください。 (※「お手入れのしかた」)
	刃と刃の間に毛クズがはさまっている。	毛クズを取り除いてください。 (※「お手入れのしかた」)
	刃が破損・変形している。	刃を取り替えてください。 (※「替刃について」)
	刃の寿命。	本体をゆっくり動かしてください。
充電 1 回で使用できる時間が少なくなった。	蓄電池が空になる前に充電を繰り返した。	電源を ON にし、動かなくなるまでそのままにした後、8 時間充電してください。それでも改善されない場合は蓄電池の寿命と考えられますので、本体と電源アダプターのセットで修理(有料)をご依頼ください。(※「充電のしかた」)
	使用推奨温度以外の温度で使用した。	使用推奨温度は 5℃ ~ 35℃ です。使用推奨温度以外では動作しない場合があります。
充電できない	電源スイッチが ON の状態になっている。	電源スイッチを OFF にして充電してください。(※「充電のしかた」)
	器具用プラグが本体のソケットに確実に差し込まれていない。	器具用プラグを本体のソケットに確実に差し込んでください。(※「充電のしかた」)
電源スイッチを ON にしても動作しない。	蓄電池の充電残量が少なくなっている。	充電してください。(※「充電のしかた」)
	半年以上使わないまま放置した。	充電してください。(蓄電池の劣化を防ぐためにも、長く使用されないときでも半年に 1 回は充電してください。)(※「充電のしかた」)

## 仕様

電源方式	充電・交流式	標準充電時間	8 時間
定格電圧	AC100V ~ 240V	蓄電池	Ni-Cd 電池
消費電力	6W(10VA)	本体重量	約 147 g
定格周波数	50Hz/60Hz		
外形寸法	幅 43.6 × 奥行 38.8 × 高さ 178.7 (mm)		

## 充電のしかた

- 注意**
- 他の電源アダプターで本製品を充電したり、付属の電源アダプターで他の商品を充電したりしない。火災・感電・ショートのおそれがあります。
  - 充電する前に、電源アダプター及びコンセント側に異常がないことをご確認ください。

初めてご使用になるとき充電を行ってください。

### お知らせ

- 初めてご使用になるときや長時間使用されなかった場合は、自然放電により電池残量がきわめて少なくなっている場合がありますので、このような場合はご使用前に必ず約16時間充電してください。(通常の充電時間は8時間です)
- 短時間のご使用で充電を繰り返すと、蓄電池の寿命が短くなったり故障の原因となります。
- 1回のフル充電で、約40分間ご使用いただけます。(使用分数は気温などにより変化します。)
- A-2プラグ地域以外では、市販のプラグアダプターが必要です。
- 充電推奨温度は5℃～35℃です。低温や高温下では電池の性能が低下したり、充電されない場合があります。

### 1 電源スイッチを OFF にする

- 電源スイッチが ON のときは、充電できません。

### 2 電源アダプターの器具用プラグを、本体のソケットに形を合わせてしっかりと差し込む

- 注意**
- 器具用プラグとソケットの部分に、水滴やゴミなどが付いていないか確認してから差し込んでください。火災・感電・ショートのおそれがあります。

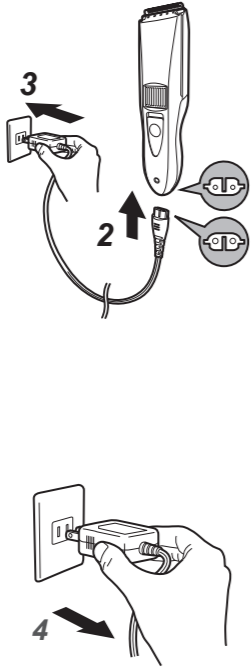
### 3 コンセントに電源アダプターを差し込む

- 充電が始まり、充電表示ランプが赤色に点灯します。
- 充電は約8時間で完了になります。充電が完了しても、充電表示ランプは消灯しません。
- 充電中にジーという連続音が聞こえたり、本体や電源アダプターの温度が上がることがありますが、故障ではありません。

### 4 充電完了後、電源アダプターを抜く

- 注意**
- 必ず電源アダプター部を持ってコンセントから引き抜いてください。電源コード部を持って引き抜くと、故障や感電のおそれがあります。

- コンセントから電源プラグを抜いた後に、器具用プラグを本体のソケットから抜いてください。



## 使いかた

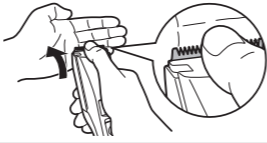
- 注意**
- ご使用になる前には必ず刃に注油してください。注油しないと、髪を引っ張り肌を傷つけるおそれがあります。
  - 髪をカットする際は、本体をゆっくり動かしてください。はやく動かすと髪が引っ張られたり、切れない場合があります。
  - ご使用中、刃やアタッチメントにたまったモクスをこまめに取り除いてください。刃の間にモクスがはさまっていると切れなくなります。モクスは掃除用ブラシで取り除くか、水で洗い流してください。
  - 使整髪剤をつけた状態や髪がぬれた状態では使用しないでください。

### お知らせ

- 初めてご使用になるときは、ショートアタッチメント、スキ刈り/ナチュラルアタッチメントを必要に応じて取りはずしてください。

### 1. 刃を取りはずす

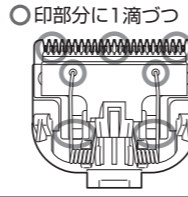
- 1 電源スイッチを OFF にする
- 2 電源スイッチを上側にして、刃が飛び出さないようもう一方の手をそえる
- 3 刃部のみを押し出す要領で刃をはずす



### 2. 注油をする

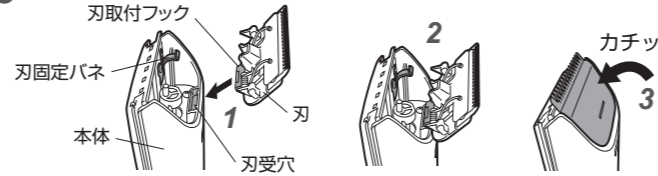
- 1 付属のオイルを刃に注油する
- 2 刃部に破損がないか確認する

- 注意**
- 注油しないと刃が熱くなったり、切れ味が悪くなったり、刃が摩耗して寿命が短くなります。



### 3. 刃を取りつける

- 1 本体の刃受穴に刃取付フックをはめこむ
- 2 刃と本体をしっかりと合わせる
- 3 カチッとするまで刃をゆっくり確実に押し込む



## アタッチメントについて

- 注意**
- 必ず電源スイッチを OFF にしてからアタッチメントを取りつけてください。
  - アタッチメントを使用する場合は、正しく取り付けられていることを確認する。髪を切りすぎるおそれがあります。

### スライドアタッチメント

- 刈り高さの設定をして、髪をカットするときに使用します。ヘアークットのしかたについては、別冊の「ヘアアレンジシート」を参照してください。

#### 1 刈り高さ調節ダイヤルを左方向に止まるまで回す

#### 2 スライドアタッチメントを矢印の方向に止まるまでスライドさせる

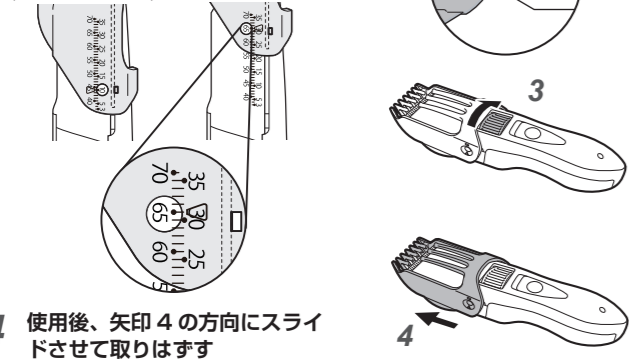
#### 3 アタッチメントを矢印2の方向に軽く押しながら、刈り高さ調節ダイヤルを右方向に回して、左側面の丸窓の表示を確認しながら、希望する刈り高さに調節する

### お知らせ

- 1mm刻みで調節することができます。
- アタッチメントを引っ張るとずれることがあります。軽く手のひらで押し当てて、動かないことを確認してください。

10mmのとき (ショートアタッチメント)

65mmのとき (ロングアタッチメント)



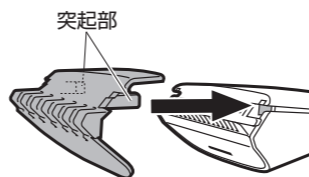
#### 4 使用後、矢印4の方向にスライドさせて取りはずす

### スキ刈り/ナチュラルアタッチメント

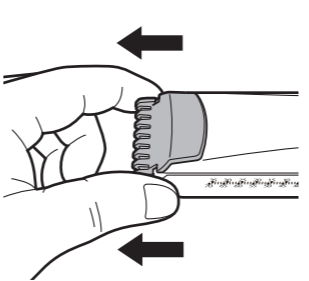
- 注意**
- スキ刈り/ナチュラルアタッチメントを取りつけ・取りはずしの際は、刃の金属部には触れないでください。けがのおそれがあります。

- 髪量の調整(スキ刈り・ボリューム落とし・段差の解消)に使用します。ヘアークットのしかたについては、別冊の「ヘアアレンジシート」を参照してください。

#### 1 刃先の方向を合わせ、スキ刈り/ナチュラルアタッチメントの突起部2カ所を本体のくぼみに押し込んで取りつける



#### 2 使用後、スキ刈り/ナチュラルアタッチメントの両サイドをつまんで取りはずす



### お知らせ

- 1mmのカットをしたいときは、アタッチメントを取りはずしてください。
- 2mmのカットはできません。

### 4. 電源を ON または OFF にする

#### 1 電源スイッチを ON にする

- 刃が振動し、髪を刈ることができます。

#### 2 使用後、電源スイッチを OFF にする

- ご使用後は、毎回手入れをすることをおすすめします。(※「お手入れのしかた」)



### 交流式でのご使用について

- 警告**
- 電源アダプターを水につけたり、水をかけたり、水洗いをしない。交流式で使うときは、浴室・シャワー室での使用や水洗い掃除をしない。感電やショートの原因となります。

- 本製品は、電源アダプターを接続して使用することができます(交流式といえます)。電源アダプターの接続については、「充電のしかた」をお読みください。

- 注意**
- 他の電源アダプターで本製品を充電したり、付属の電源アダプターで他の商品を充電したりしない。火災・感電・ショートのおそれがあります。
  - 交流式で30分以上連続して使用しないでください。連続30分使用した場合は10分以上電源スイッチを OFF にしてください。刃部や本体が発熱して、故障のおそれがあります。
  - ご使用後、充電しない場合は電源アダプターをはずしてください。
  - 電池残量が無いと起動しにくくなる場合があります。その場合は1分以上充電してからご使用ください。
  - 交流式で使用すると、電源アダプターや本体の温度が上がることがありますが、故障ではありません。
  - 構造上、蓄電池が寿命になると交流式でも使用できなくなります。その場合は本体と電源アダプターのセットで修理(有料)をご依頼ください。
  - 交流式で使用しても電池残量は減ります。半年に1回程度充電してください。

### 蓄電池の寿命について

蓄電池の寿命は、通常約1週間に1回充電して4年程度(ただし保証は1年です)ですが、ご使用条件によって寿命は変わります。規定の時間充電しても2~3回しかご使用できなかった場合は、蓄電池の寿命が来たものとお考えいただき、お買い上げの販売店にご相談ください。また、半年以上充電しないで放置した場合、蓄電池が自己放電により特性劣化しますので、長く使用されないとときでも半年に1度は充電してください。

## お手入れのしかた

- 警告**
- お手入れの際は電源アダプターをコンセントから抜く。また、ぬれた手で抜き差しをしない。感電やけがの原因となります。

本製品の性能の維持のため、ご使用後毎回のお手入れをおすすめします。

### ブラシ清掃のしかた

- 注意**
- 清掃中、刃の金属部には触れないでください。けがのおそれがあります。

#### 1 電源スイッチを OFF にする

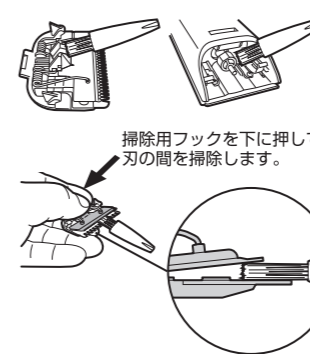
#### 2 刃をはずす (※「使いかた」)

#### 3 刃と刃の間や本体にたまったモクスをブラシで清掃する

- 刃と刃の間にモクスがはさまっていると切れなくなりますので、きれいに掃除してください。

#### 4 付属のオイルを刃に注油する (※「使いかた」)

#### 5 刃を取りつける (※「使いかた」)



### 水洗いのしかた

#### 1 電源スイッチを OFF にする

#### 2 刃をはずす (※「使いかた」)

## 保証規定

- 1 取扱説明書等の注意書に従った正常な使用状態で保証期間内に故障した場合には、無料修理致します。
- 2 保証期間内に故障して無料修理をお受けになる場合には、商品と本書をご持参ご提示のうえ、お買い上げの販売店にご依頼ください。
- 3 ご転居の場合は、事前にお買い上げの販売店にご相談ください。
- 4 ご贈答品、ご転居等で本保証書に記入してあるお買い上げの販売店に、修理がご依頼できない場合には、マクセル株式会社お客様相談センターへご相談ください。
- 5 保証期間内でも次の場合は、有料修理になります。
  - ① 誤った使用での故障
  - ② 不当な修理や改造による故障及び損傷
  - ③ 火災、地震、水害、落雷、公害、その他の天災地変による故障及び損傷
  - ④ 異常電圧による故障及び損傷
  - ⑤ 一般家庭用以外に使用された場合の故障及び損傷(例、業務用での使用、車両や船舶への搭載等)
  - ⑥ 本書の提示がない場合
  - ⑦ 本書にお買い上げ年月日、お客様名、販売店の記入のない場合、又は字句を書き替えられた場合
  - ⑧ 刃の破損及び摩耗
  - ⑨ ご使用による汚れ及び損傷

- 6 本書は日本国内のみ有効です。This warranty is valid only in Japan.

- 7 本書は再発行しませんので、紛失しないよう大切に保管してください。

\*\*\*\*\*  
 ※お客様のご記入いただいた個人情報(保証書記入内容)は保証期間内の無料修理対応及び安全点検活動のために利用させていただく場合がございますので、ご了承ください。

※この保証書は、本書に明示した期間、条件のもとにおいて無料修理をお約束するものです。従って、この保証書によってお客様の法律上の権利を制限するものではありませんので、保証期間経過後の修理についてご不明の場合は、お買い上げの販売店又は、マクセル株式会社お客様相談センターにお問い合わせください。

### 3 刃と刃の間や本体にたまったモクスを水で洗う

- 水洗いでとれない汚れは、ブラシを使用してください。
- 刃と刃の間にモクスがはさまっていると切れなくなりますので、きれいに掃除してください。

- 注意**
- 熱湯は使用しないでください。やけどや、本体が変形するおそれがあります。
  - 水中につけ置きしないでください。本体が故障するおそれがあります。

### 4 刃や本体の水分をふきとり、充分乾燥させる。

- 注意**
- ドライヤーなどで乾かさないでください。本体の変形や破損のおそれがあります。

### 5 付属のオイルを刃に注油する (※「使いかた」)

### 6 刃を取りつける (※「使いかた」)



## 替刃について

- ヘアークッターの刃は消耗品です。快適な使い心地を保つため、刃に破損がない場合でも、約2年ごとに交換されることをおすすめします。(1回あたり20分、月2回使用の場合)

### 替刃 (約2年で交換)

CS-32

希望小売価格

¥1,800 (税抜※)

※上記価格には消費税が含まれておりません。

- 刃の交換時期は目安です。実際のご使用状況により寿命は異なります。
- 寿命を超えた刃は切れ味が悪くなるばかりでなく、破損して肌を傷付ける原因となります。替刃は家電販売店などでお買い求めください。

- 注意**
- 必ず電源を OFF にしてから、交換作業を行ってください。
  - 交換中、刃の金属部には触れないでください。けがのおそれがあります。