

IZUMI

油圧ヘッド分離式工具

12号A

取扱説明書

- 本製品はイズミ製のJIS規格（JIS C 9711）対応ポンプと組み合わせて使用するとJIS C 9711に適合します。
- お読みになった後は、お使いになる方がいつでも見られる所に必ず保管してください。

マクセルイズミ株式会社





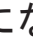
このたびは、**IZUMI** の工具をお買い上げいただき、誠にありがとうございました。
ございました。

安全で確実な作業をおこなうために、この取扱説明書を十分にお読み
ください。

— 目次 —

■安全上の注意	P 1 ~ P 3
■各部の名称	P 4
■工具仕様	P 4
■使用上の注意事項	P 5
■ダイスと電線の組み合わせ表	P 6
■保守・点検	P 6
■パーツリスト	P 7 ~ P 8

■安全上の注意

- ご使用前に、この「安全上の注意」すべてをよくお読みのうえ、指示に従って正しく使用してください。
- ここに示した注意事項は、「 警告」、「 注意」に区分していますが、誤った取扱いをしたときに使用者が死亡または重傷を負う可能性が想定される内容を「 警告」、使用者が傷害を負う可能性が想定される内容および物的損害のみの発生が想定される内容を「 注意」と記載しています。なお、「 注意」に記載した事項でも、状況によっては重大な結果に結びつく可能性があります。いずれも安全に関する重要な内容を記載していますので、必ず守ってください。
- お読みになった後は、お使いになる方がいつでも見られる所に必ず保管してください。



警 告

1. 作業中のダイス部および可動部に触れないでください。
 - はさまれたり、損傷した破片などが飛散する恐れがあります。
2. ヘッド部を人に向けたり、手や顔などを近づけるような使用はしないでください。
 - 破損し、飛散する恐れがあります。
3. 感電に注意してください。
 - 工具は、絶縁仕様ではありません。通電箇所で使用すると感電の恐れがあります。
 - ぬれた手で電源プラグなどに触れないでください。感電の恐れがあります。
4. 作業場の周囲状況も考慮してください。
 - 工具は雨の中で使用したり、湿った、または、ぬれた場所で使用しないでください。感電の恐れがあります。
 - 作業場は、十分に明るくしてください。暗い場所での作業は、事故の恐れがあります。
5. 指定のダイスや付属品を使用してください。
 - 本取扱説明書および弊社カタログに記載されているダイスや付属品以外のものは、使用しないでください。故障やけがの原因となります。



注 意

1. 高所作業のときは、下に人がいないことをよく確かめてから作業をおこなってください。
 - 材料や工具を落としたときなど事故の原因となります。
2. 工具およびダイスなどにひび、割れなどの異常がないことを確認してから使用してください。
 - 破損し、けがの原因となります。
3. 作業場は、いつもきれいに保ってください。
 - ちらかった場所や作業台は、事故の恐れがあります。
4. 子供を近づけないでください。
 - 作業員以外、工具に触れさせないでください。けがの恐れがあります。
 - 作業員以外、作業場に近づけないでください。けがの恐れがあります。
5. 使用しない場合は、きちんと保管してください。
 - 乾燥した場所で、子供の手の届かない所または鍵のかかる所に保管してください。事故の恐れがあります。
6. きちんとした服装で作業してください。
 - だぶだぶの衣服やネックレスなどの装身具は、着用しないでください。作動部などに巻込まれる恐れがあります。
 - 屋外での作業の場合には、ゴム手袋と滑り止めのついた履物の使用をお勧めします。滑りやすい手袋や履物は、けがの恐れがあります。
 - 長い髪は、帽子やヘアカバーなどで覆ってください。作動部などに巻込まれる恐れがあります。
7. 無理な姿勢で作業をしないでください。
 - 常に足元をしっかりとらせ、バランスを保つようにしてください。転倒して、けがの恐れがあります。



注 意

8. 工具は、注意深く手入れをしてください。

- ダイスなどの交換は、取扱説明書に従ってください。
けがの恐れがあります。

9. 油断しないで十分注意して作業をおこなってください。

- 工具を使用する場合は、取扱方法，作業の仕方，周りの状況など十分注意して、慎重に作業してください。軽率な行動をすると、事故やけがの恐れがあります。
- 常識を働かせてください。非常識な行動をすると、事故やけがの恐れがあります。
- 疲れている場合は、使用しないでください。
事故やけがの恐れがあります。

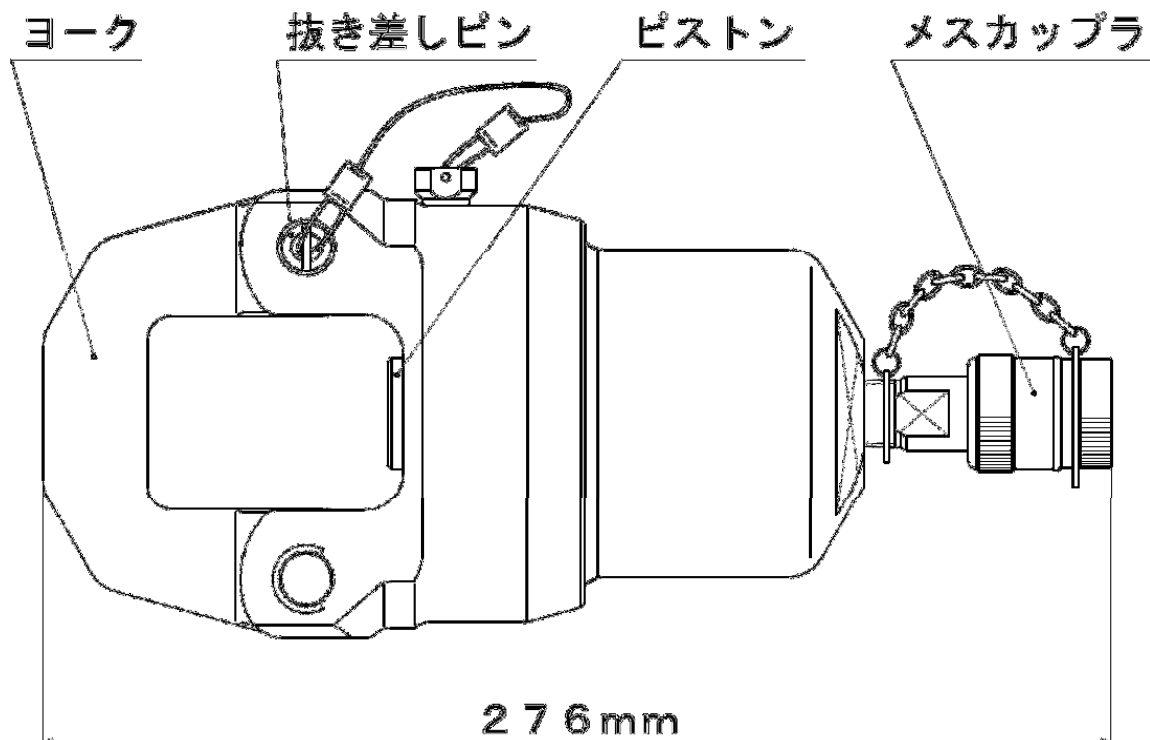
10. 損傷した部品がないか点検してください。

- 使用前に部品に損傷がないか十分点検し、正常に作動するか、また、所定機能を発揮するか確認してください。
- 部品破損，取付状態，その他、運転に影響をおよぼすすべての箇所に異常がないか確認してください。
- 部品交換や修理は、取扱説明書の指示に従ってください。取扱説明書に指示されていない場合は、お買い求めの販売店または弊社営業所に修理を依頼してください。

11. 工具の修理は、販売店または弊社営業所に依頼してください。

- サービスマン以外の方は、工具を分解したり、修理，改造はおこなわないでください。異常作動して、けがの恐れがあります。
- 工具の異常に気づいたときは、点検修理に出してください。
- 本製品は、該当する安全規格に適合していますので、改造しないでください。
- 修理は、必ずお買い求めの販売店または弊社営業所にお申し付けください。修理の知識や技術のない方が修理しますと、十分な性能を発揮しないだけでなく、事故やけがの恐れがあります。

■各部の名称



■工具仕様

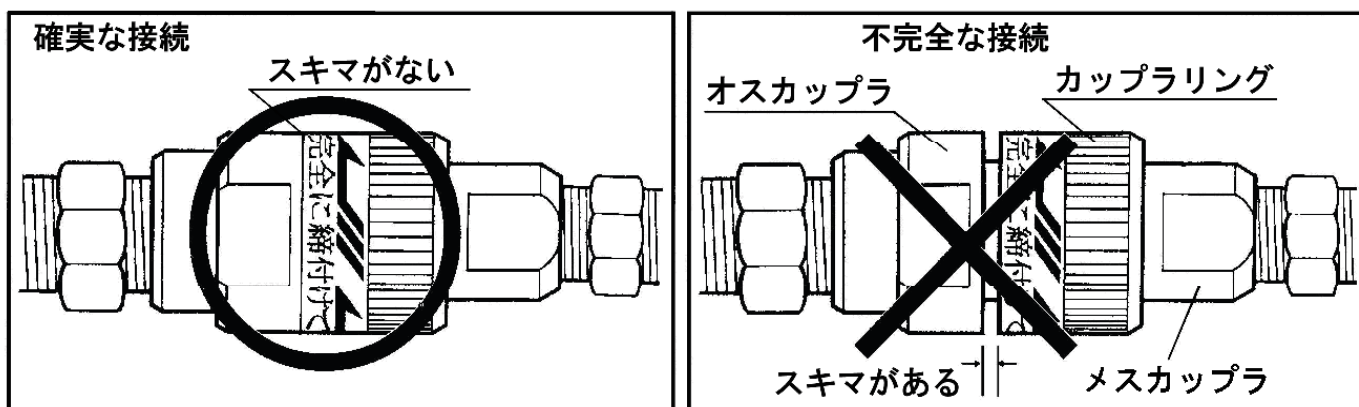
表 1

適用する電線 コネクタの呼び [mm ²]	(8), (14), (22), (38), 60, (70), 80, 100, 150, 180, 200, 325
適用する 電線コネクタの 種類	JIS C 2805 銅線用裸圧着端子 JIS C 2806 銅線用裸圧着スリーブ 直線突合せ用 (B) JIS C 2806 銅線用裸圧着スリーブ 直線重合せ用 (P)
公称荷重	226 kN
設定圧力	68.5 MPa
質量	7.5 kg
JIS適合油圧ポンプ	R14E-H, R14E-A1, R14E-F, HP-700A

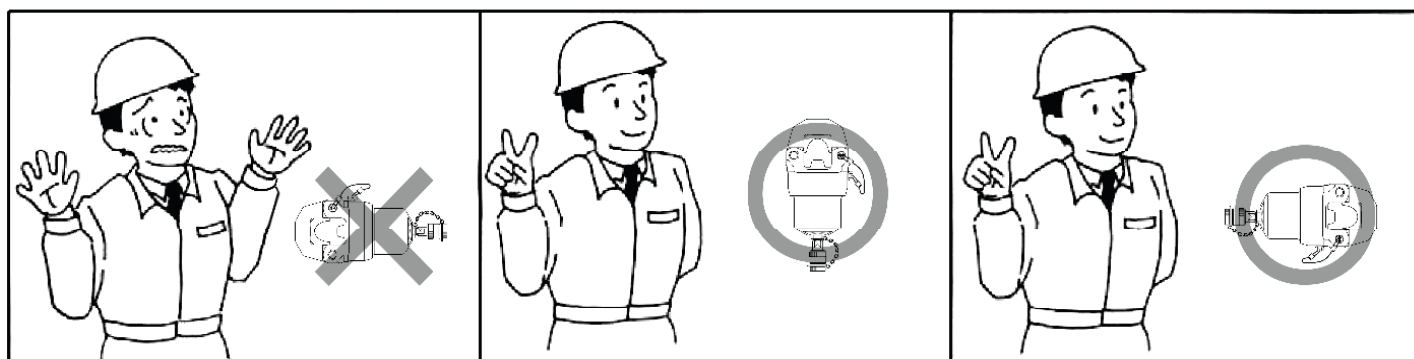
注. () 内は特注ダイスを使用することで圧着可能です。

■使用上の注意事項

1. 工具は絶縁仕様ではありません。通電箇所を使用すると、感電の恐れがあります。
2. 油圧ポンプは時々点検し、圧力範囲65～75MPaで使用してください。
3. 圧着に使用する端子またはスリーブと電線およびダイスの組み合わせは表2の組み合わせ表に基づいておこない、誤りのないようにしてください。間違った組み合わせは圧着性能に悪影響をおよぼし、ダイスの変形、破壊または工具の故障の原因となります。
4. カップラの接続は確実にこなってください。不完全な状態で使用しますとピストンが上昇したまま戻らないことがありますので注意してください。



5. カップラの着脱は、ピストンを一番下げた状態でおこなってください。
6. カップラに異物が付着していたり、汚れている場合はきれいにしてください。そのまま無理に接続しますと中のパッキンを痛め、油もれの原因となります。
7. 抜き差しピンを確実に差し込んでから圧着をおこなってください。
8. カラ押し操作はしないでください。
9. ヨークを人のいる方向や自分の方向に向けての使用はさけてください。

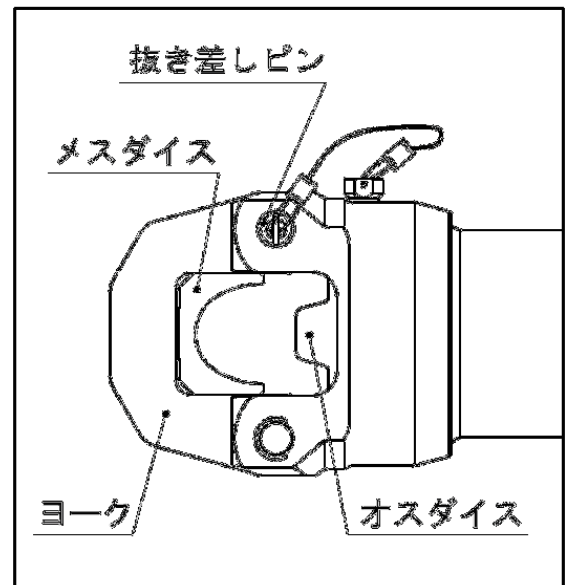
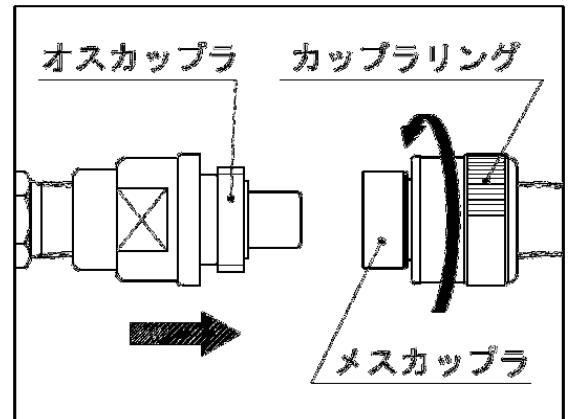


■使用方法

1. 工具のメスカップラに油圧ポンプのオスカップラを挿入しカップラリングを確実に締めつけます。
2. 圧縮する端子、スリーブに適合するダイスを選定します。

（ダイスと電線の組み合わせは表2を参照してください。）

3. 工具の抜き差しピンを抜き、ヨークを開きます。
4. オスダイスはピストンの取付穴に、メスダイスはヨークの取付穴に装着します。
5. ヨークを閉じ抜き差しピンを確実に挿入します。
6. 圧着する端子またはスリーブへ電線を挿入し、端子またはスリーブのロウ付け箇所をオスダイス側にして筒部がダイスの中心になるように保持しながら油圧ポンプを作動させてください。
7. ラムが上昇し、設定圧力に達すると油圧ポンプの圧力規制装置が作動します。またピストンのロッド部に表示された線が見えています。圧着は正常におこなわれ、これで完了です。
8. 油圧ポンプを操作して、ピistonを一番下まで下げてください。
9. 抜き差しピンを抜いてヨークを開き、圧着した端子またはスリーブと電線を取りはずしてください。
10. 使用后、カップラにはゴミの付着およびキズを防ぐため必ずキャップをしてください。



■ダイスと電線の組み合わせ表

表 2

適用電線 コネクタの 呼び	圧着ダイス		電線抱合容量 (mm ²)
	オスダイス	メスダイス	
8	(8-14)	(8)	6.64~10.52
14		(14)	10.52~16.78
22	22-60	(22)	16.78~26.66
38		(38)	26.66~42.42
60		60	42.42~60.57
70	70-100	(70)	60.57~76.28
80		80	76.28~96.30
100		100	96.30~117.20
150	150-325	150	117.20~152.05
180		180	152.05~192.60
200		200	192.60~242.27
325		325	242.27~325.00

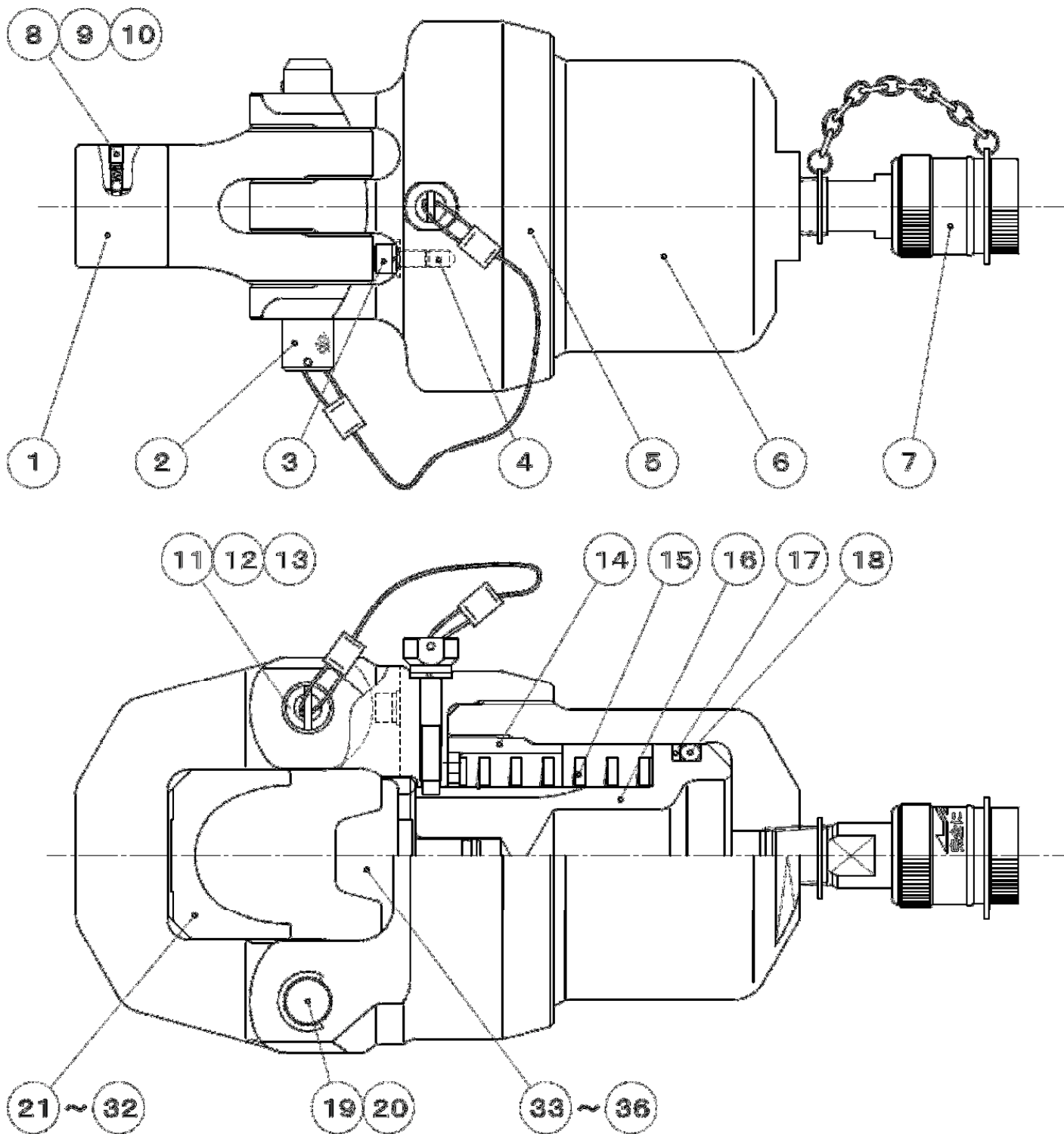
注. () 内のダイスは特注品です。

■保守・点検

1. 工具の円滑な作動および錆の発生を防ぐためできるだけ湿気をさけて保管し、使用後は油布で工具の表面をふいてください。
2. 使用の前後には軸、抜き差しピンに機械油を注油してください。
3. ヘッドおよびピストンのダイス取付部には泥やごみが付着しないようにし、手入れの際はきれいにふいてください。
4. 日常の保守・点検が十分であれば特に故障の生じる事はありませんが、万一故障が生じた場合はもよりの代理店または弊社営業所へお問い合わせください。

■ パーツリスト

サービスパーツは、番号と品名でご用命ください。



12号A パーツリスト

8605

番号	品名	個数	番号	品名	個数
1	ヨーク	1	21	メスダイス 8 ※	1
2	抜き差しピン	1	22	メスダイス 14 ※	1
3	座金組込み六角穴付ボルト M5×10	2	23	メスダイス 22 ※	1
4	六角穴付止めねじ トガリ先 M5×10	1	24	メスダイス 38 ※	1
5	シリンダヘッド	1	25	メスダイス 60	1
6	シリンダ	1	26	メスダイス 70 ※	1
7	1型メスカップラ	1	27	メスダイス 80	1
8	六角穴付止めねじ 平先 M4×6	2	28	メスダイス 100	1
9	ばね (10)	2	29	メスダイス 150	1
10	鋼球 1/8	2	30	メスダイス 180	1
11	キーねじ	1	31	メスダイス 200	1
12	ばね座金 2号6S	1	32	メスダイス 325	1
13	スプリングピン 2×14AW	1	33	オスダイス 8-14 ※	1
14	ストッパーカラー	1	34	オスダイス 22-60	1
15	ばね (328)	1	35	オスダイス 70-100	1
16	ピストン	1	36	オスダイス 150-325	1
17	バックアップリング T2 P55	1			
18	リング 1種A P55	1			
19	軸 (37)	1			
20	軸用止め輪 CE-14	1			

※印のダイスは特注品です。

保証書



この製品は厳密な品質管理および検査を経てお届けしたものです。お客様の正常なご使用状態で、万一故障した場合は、本保証書記載の保証規定により無料修理いたします。

※修理はお買い上げの販売店に必ず保証書をご提示の上ご依頼ください。

※本保証書は再発行しませんので大切に保管してください。

マクセルイズミ株式会社

長野県松本市大字笹賀 3039 番地
本社 TEL:0263-58-5757
東京営業所 TEL:03-6891-2111
大阪営業所 TEL:06-7663-0667
福岡営業所 TEL:092-483-5700
名古屋営業所 TEL:052-775-5388
仙台営業所 TEL:022-287-1761

型式	12号A		
お買上げ年月日	年 月 日	保証期間	12ヶ月間
★お客様さま	ご住所		
	会社名	TEL :	
	お名前		
★販売店	住所		
	店名	TEL :	

参照用

★印の欄には必ずご記入ください。

保証規定

- 保証期間内に正常な使用状態において万一故障した場合には無料で修理いたします。
- つぎのような場合には保障期間内でも有料修理となります。
 - 使用上の誤りあるいは不当な改造および修理による故障または損傷。
 - お買上げ後の落下および運送上の故障または、損傷。
 - 過負荷および誤圧などによる故障または損傷。
 - 消耗品の損傷
 - 火災・塩害・風水害・異常電圧・その他天災地変による故障、または損傷。
 - 保証書の提示がない場合。
 - 本保証書の所定事項に未記入あるいは字句を書き換えられた場合。
- 本保証書は日本国内においてのみ有効です。
(This Warranty is valid only Japan)

	サービス内容	担当者
年 月 日		
年 月 日		
年 月 日		



マクセルイズミ株式会社

本社	〒399-8721	長野県松本市大字笹賀 3039 番地	☎0263(58)5757(代)	FAX0263(86)1002
東京営業所	〒151-8527	東京都渋谷区元代々木町 30-13	☎03(6891)2111(代)	FAX03(6891)1700
大阪営業所	〒542-0081	大阪市中央区南船場 2-1-10 (CARP 南船場第1ビル 9階)	☎06(7663)0667(代)	FAX06(7663)0668
名古屋営業所	〒465-0034	名古屋市名東区高柳町 207 番地	☎052(775)5388(代)	FAX052(776)2163
福岡営業所	〒812-0008	福岡市博多区東光 2 丁目 22-30	☎092(483)5700(代)	FAX092(483)5704
仙台営業所	〒984-0032	仙台市若林区荒井一丁目 21 番地の 8	☎022(287)1761(代)	FAX022(287)1768

113590301-08