

IZUMI

油圧ヘッド分離式工具

16号B

取扱説明書






マクセルイズミ株式会社

このたびは、お買い上げいただきありがとうございました。
安全で確実な作業をおこなうために、この取扱説明書を十分にお読みください。

— 目次 —

■安全上の注意	P 1 ~ P 3
■各部の名称	P 4
■仕様	P 4
■使用方法	P 5
■使用上の注意事項	P 5 ~ P 6
■ダイス・分岐端子適用表	P 7

■安全上の注意

- ご使用前に、この「安全上の注意」すべてをよくお読みのうえ、指示に従って正しく使用してください。
- ここに示した注意事項は、「 警告」、「 注意」に区分していますが、誤った取扱いをしたときに使用者が死亡または重傷を負う可能性が想定される内容を「 警告」、使用者が傷害を負う可能性が想定される内容および物的損害のみの発生が想定される内容を「 注意」と記載しています。
なお、「 注意」に記載した事項でも、状況によっては重大な結果に結びつく可能性があります。
いずれも安全に関する重要な内容を記載していますので、必ず守ってください。
- お読みになった後は、お使いになる方がいつでも見られる所に必ず保管してください。



警 告

1. 作業中のダイス部および可動部に触れないでください。
 - はさまれたり、損傷した破片などが飛散する恐れがあります。
2. ヘッド部を人に向けたり、手や顔などを近づけるような使用はしないでください。
 - 破損し、飛散する恐れがあります。
3. 感電に注意してください。
 - 工具は、絶縁仕様ではありません。通電箇所で使用すると感電の恐れがあります。
 - ぬれた手で電源プラグなどに触れないでください。感電の恐れがあります。
4. 作業場の周囲状況も考慮してください。
 - 工具は雨の中で使用したり、湿った、または、ぬれた場所で使用しないでください。感電の恐れがあります。
 - 作業場は、十分に明るくしてください。
暗い場所での作業は、事故の恐れがあります。
5. 指定のダイスや付属品を使用してください。
 - 本取扱説明書および弊社カタログに記載されているダイスや付属品以外のものは、使用しないでください。故障やけがの原因となります。



注 意

1. 高所作業のときは、下に人がいないことをよく確かめてから作業をおこなってください。
 - 材料や工具を落としたときなど事故の原因となります。

2. 工具およびダイスなどにひび、割れなどの異常がないことを確認してから使用してください。
 - 破損し、けがの原因となります。

3. 作業場は、いつもきれいに保ってください。
 - ちらかった場所や作業台は、事故の恐れがあります。

4. 子供を近づけないでください。
 - 作業員以外、工具に触れさせないでください。けがの恐れがあります。
 - 作業員以外、作業場に近づけないでください。けがの恐れがあります。

5. 使用しない場合は、きちんと保管してください。
 - 乾燥した場所で、子供の手の届かない所または鍵のかかる所に保管してください。事故の恐れがあります。

6. きちんとした服装で作業してください。
 - だぶだぶの衣服やネックレスなどの装身具は、着用しないでください。作動部などに巻込まれる恐れがあります。
 - 屋外での作業の場合には、ゴム手袋と滑り止めのついた履物の使用をお勧めします。滑りやすい手袋や履物は、けがの恐れがあります。
 - 長い髪は、帽子やヘアカバーなどで覆ってください。作動部などに巻込まれる恐れがあります。

7. 無理な姿勢で作業をしないでください。
 - 常に足元をしっかりとさせ、バランスを保つようにしてください。転倒して、けがの恐れがあります。



注 意

8. 工具は、注意深く手入れをしてください。

- ダイスなどの交換は、取扱説明書に従ってください。
けがの恐れがあります。

9. 油断しないで十分注意して作業をおこなってください。

- 工具を使用する場合は、取扱方法，作業の仕方，周りの状況など十分注意して、慎重に作業してください。軽率な行動をすると、事故やけがの恐れがあります。
- 常識を働かせてください。非常識な行動をすると、事故やけがの恐れがあります。
- 疲れている場合は、使用しないでください。
事故やけがの恐れがあります。

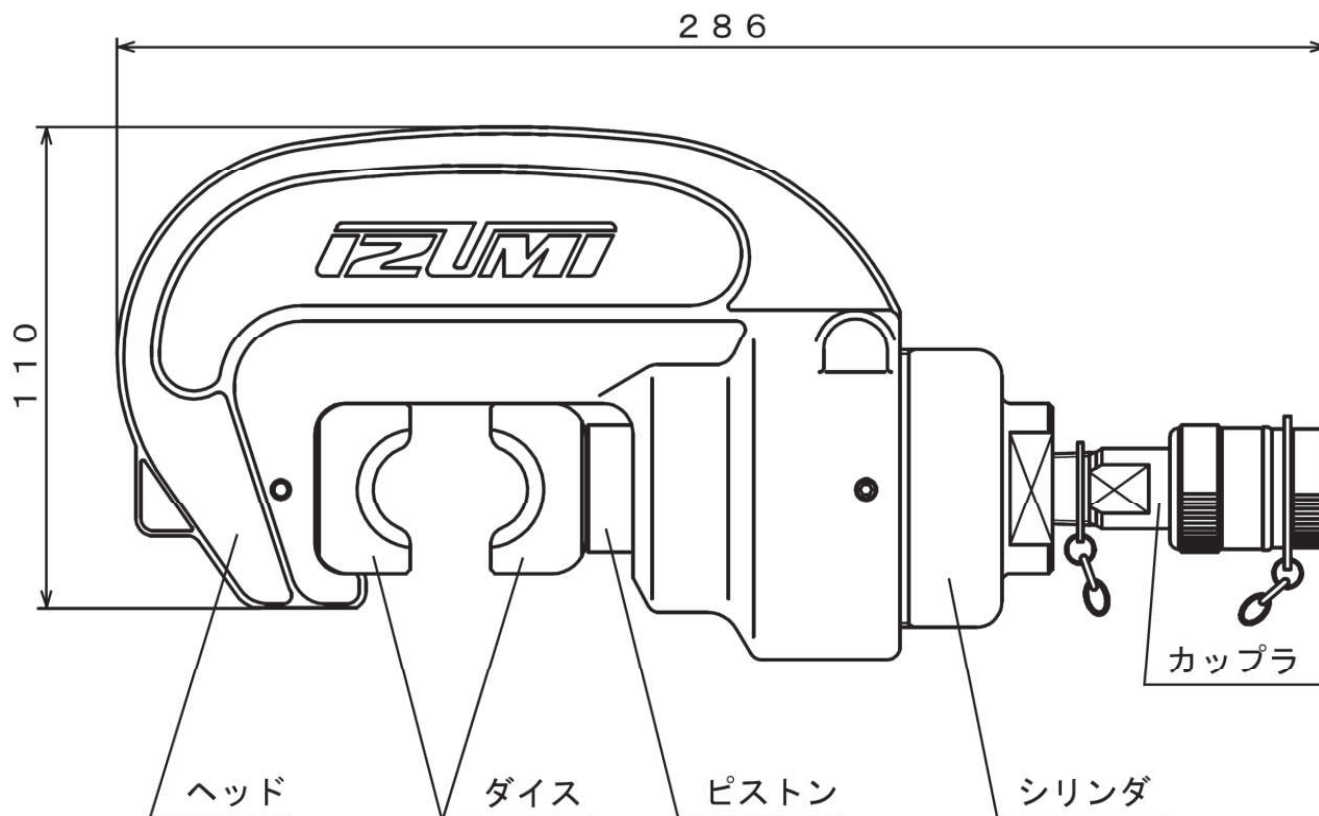
10. 損傷した部品がないか点検してください。

- 使用前に部品に損傷がないか十分点検し、正常に作動するか、また、所定機能を発揮するか確認してください。
- 部品破損，取付状態，その他、運転に影響をおよぼすすべての箇所に異常がないか確認してください。
- 部品交換や修理は、取扱説明書の指示に従ってください。取扱説明書に指示されていない場合は、お買い求めの販売店または弊社営業所に修理を依頼してください。

11. 工具の修理は、販売店または弊社営業所に依頼してください。

- サービスマン以外の方は、工具を分解したり、修理，改造はおこなわないでください。異常作動して、けがの恐れがあります。
- 工具の異常に気づいたときは、点検修理に出してください。
- 本製品は、該当する安全規格に適合していますので、改造しないでください。
- 修理は、必ずお買い求めの販売店または弊社営業所にお申し付けください。修理の知識や技術のない方が修理しますと、十分な性能を発揮しないだけでなく、事故やけがの恐れがあります。

■各部の名称



■仕様

適用電線範囲	123~365mm ² ※14~122mm ²	付属品	ツールボックス (スチール製)		
最大出力	118kN (ポンプ出力 68.5MPa 時)		標準 ダイス	種別	適用電線範囲
質量	4.1kg			T-365	289~365mm ²
適用接続ポンプ	13号 S-1 HP-700A 14E-F R14E-A R14E-F R14E-H	T-288		241~288mm ²	
		T-240		191~240mm ²	
		T-190		155~190mm ²	
		T-154	123~154mm ²		
		T-122	99~122mm ²		
※特別 付属品		特注 ダイス	T- 98	77~98 mm ²	
			T- 76	61~76 mm ²	
			T- 60	45~60 mm ²	
			T- 44	27~44 mm ²	
			T- 26	21~26 mm ²	
			T- 20	14~20 mm ²	

(注) ※印は特注品を示す。

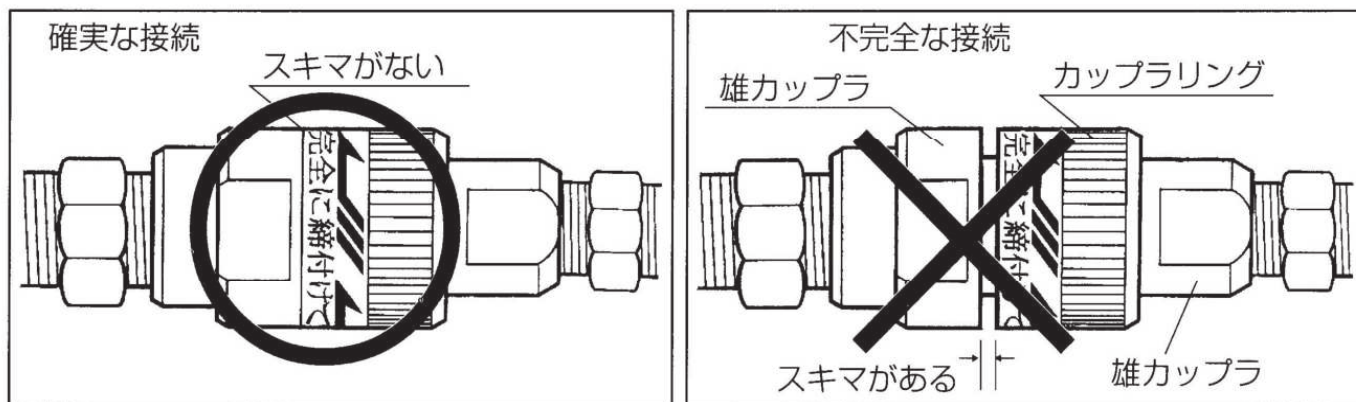
■使用方法

1. 仕様欄に記載されている適用ポンプの内いずれかを選定し、そのポンプのホースについているオスカップラを工具のメスカップラに接続します。
2. 圧着する本線と分岐線の断面積の合計により、適合ダイスを選定し、工具のヘッド・ピストン双方の取付穴に装着します。
3. 装着したダイスの刻印と同表示のT形分岐端子を選び、ダイスの歯部に端子の圧着位置表示線を合せ、端子が軽く固定されるまでポンプを作動します。
4. 固定された端子に本線および分岐線を挿入し、再びポンプを作動し、ポンプの圧力規制装置が働くまで加圧します。
5. 圧力規制装置が働いたら、ポンプの圧力開放バルブを開きピストンを下げ工具を表示線にしたがって移動させ、作業を繰り返します。
(ピストンを下げるためのバルブ操作は使用するポンプにより異なるので、ポンプの取扱説明書にしたがってください。)
6. 使用後、カップラにはゴミの付着およびキズを防ぐため必ずキャップをしてください。

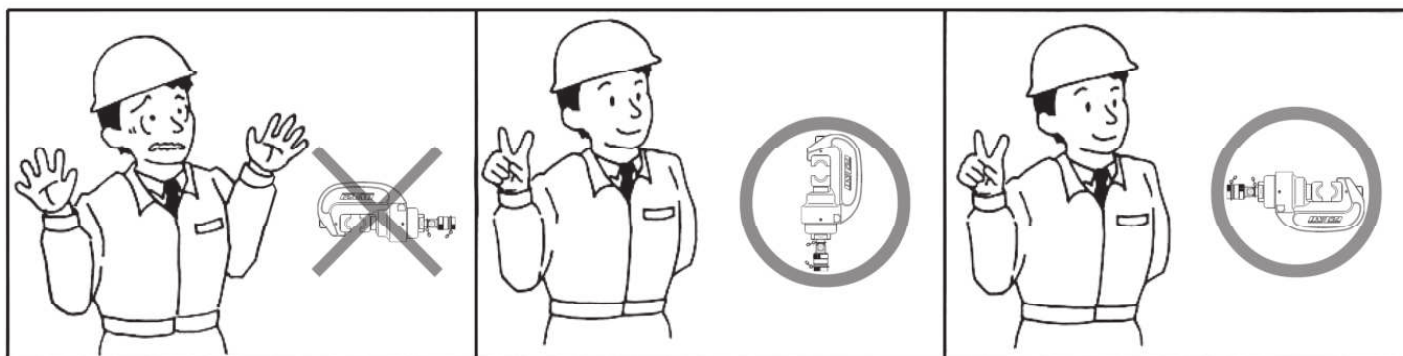
■使用上の注意事項

この工具は精密工具ですから、使用方法を誤りますと故障の原因となります。次の事項に十分注意してください。

1. 油圧ポンプは時々点検し、圧力範囲65~72MPa(665~735kgf/cm²)で使用してください。
2. ダイスとT形分岐端子は必ず同一刻印のものを使用してください。
3. カップラの接続は確実にこなして下さい。不完全な状態で使用しますと、ピストンが上昇したまま下らない事がありますので注意してください。



4. ヘッドを人のいる方向や自分の方向へ向けての使用はさけてください。



5. カラ押し操作はしないでください。

6. 工具と油圧ホースの着脱は、ピストンを一番下まで下げた状態で行なってください。

■保守・点検

1. 工具の円滑な作動およびサビの発生を防ぐためできるだけ湿気をさけて保管し、使用後は油布で工具の表面をふいてください。
2. 日常の保守・点検が十分であれば特に故障の生じる事はありませんが、万一、故障が生じた場合はもよりの販売店または弊社営業所へお問い合わせください。

■ ダイス・分岐端子適用表

		分岐電線区分 (mm ²)														
		2 (φ1.6)	3.5 (φ2.0)	5.5 (φ2.6)	8 (φ3.2)	14 (φ4.0)	22 (φ5.0)	30	38	50	60	80	100	125	150	
本 線 電 線 区 分 (mm ²)	325			※(14)		T-365③										↑ 標準 ダイス
	250			※(8~14)		T-288③			T-365③							
	200	※(22)	※(14~22)			T-240③			T-288③							
	150			※(8~14)		T-190③			T-240③			T-288③				
	125	※(2~3.5)	※(3.5)			T-154③										
	100	※(2~8)				T-122②										
	80					T-98②										
	60	※(2~3.5)														↓ 特注 ダイス
	50															
	38	※(2)			※(8)											
	30	※(5.5~8)	※(3.5)	※(2~5.5)		T-44①										
	22 (φ5.0)			※(5.5)	※(5.5~8)											
	14 (φ4.0)															
	8 (φ3.2)	※(5.5)														
5.5 (φ2.6)	※(8)															

- 注) 1. 太枠内が適用するダイスおよび分岐端子の区分を示します。
 2. 太枠内の数値 T-□ はダイスおよび分岐端子の記号を示し、○内の数字は圧着回数を示します。
 3. ※印は断面積拡大用の補助線の挿入を必要とする組合せを示し、()内の数字は補助線のサイズを示します。



保証書

この製品は厳密な品質管理および検査を経てお届けしたものです。お客様の正常なご使用状態で、万一故障した場合は、本保証書記載の保証規定により無料修理いたします。

※修理はお買い上げの販売店に必ず保証書をご提示の上ご依頼ください。

※本保証書は再発行しませんので大切に保管してください。

マクセルイズミ株式会社

長野県松本市大字笹賀 3039 番地
本社 TEL:0263-58-5757
東京営業所 TEL:03-6891-2111
大阪営業所 TEL:06-7663-0667
福岡営業所 TEL:092-483-5700
名古屋営業所 TEL:052-775-5388
仙台営業所 TEL:022-287-1761

型式	16号B		
お買上げ 年月日	年 月 日	保証期間	12ヶ月間
★お客さま	ご住所		
	会社名	TEL :	
	お名前		
★販売店	住所	参照用	
	店名		

★印の欄には必ずご記入ください。

保証規定

- 保証期間内に正常な使用状態において万一故障した場合には無料で修理いたします。
 - 使用上の誤りあるいは不当な改造および修理による故障または損傷。
 - お買上げ後の落下および運送上の故障または、損傷。
 - 過負荷および誤圧などによる故障または損傷。
 - 消耗品の損傷
 - 火災・塩害・風水害・異常電圧・その他天災地変による故障、または損傷。
 - 保証書の提示がない場合。
 - 本保証書の所定事項に未記入あるいは字句を書き換えられた場合。
- 本保証書は日本国内においてのみ有効です。
(This Warranty is valid only Japan)

	サービス内容	担当者
年 月 日		
年 月 日		
年 月 日		



マクセルイズミ株式会社

本社	〒399-8721	長野県松本市大字笹賀 3039 番地	☎0263(58)5757(代)	FAX0263(86)1002
東京営業所	〒151-8527	東京都渋谷区元代々木町 30-13	☎03(6891)2111(代)	FAX03(6891)1700
大阪営業所	〒542-0081	大阪市中央区南船場 2-1-10 (CARP 南船場第1ビル 9階)	☎06(7663)0667(代)	FAX06(7663)0668
名古屋営業所	〒465-0034	名古屋市名東区高柳町 207 番地	☎052(775)5388(代)	FAX052(776)2163
福岡営業所	〒812-0008	福岡市博多区東光 2 丁目 22-30	☎092(483)5700(代)	FAX092(483)5704
仙台営業所	〒984-0032	仙台市若林区荒井一丁目 21 番地の 8	☎022(287)1761(代)	FAX022(287)1768