

# 取扱説明書

Li-ion電池専用充電器

CH-21J 国内向

## 安全上の注意

ご使用の前に「安全上の注意」をよくお読みの上、正しくご使用ください。

### ⚠警告

1. 専用の充電器や電池パックを使用してください。
  - 充電器と電池パックは、下記に記載されているものを使用してください。  
対応電池パック: BP-1420LN(14.4V 28.8Wh), BP-14LN(14.4V 43.2Wh)  
BP-2120(21.6V 43.2Wh), BP-2140(21.6V 86.4Wh)
  - この充電器で、非再充電形電池を含む他のタイプの電池を充電しないでください。
  - 充電器と電池パックは、連動するよう特別に設計されています。  
他のタイプの電池パックは破裂して、怪我や破損の原因となります場合があります。
2. 正しく充電してください。
  - この充電器は、定格表示してある電源(AC100V~240V)で使用してください。  
直流電源やエンジン発電機・変圧器では使用しないでください。  
異常な発熱、火災の恐れがあります。
  - 延長コードは使用しないでください。
  - 電池パックの温度が0℃以下、または40℃以上の時に充電しないでください。
  - 充電中に発煙、異臭などの異常が発生した場合、すぐに電源プラグをコンセントから抜いてください。
  - 電池パックの充電は換気の良い場所で行ってください。  
充電中、充電器と電池パックを布などで覆わないでください。
  - 付属していない部品は、使用しないでください。  
火災や感電など、人的な損害が発生する恐れがあります。
3. 感電に注意してください。
  - 濡れた手で、充電器の電源プラグに触れないでください。感電の恐れがあります。
  - メンテナンスやクリーニングを行う前に、コンセントから充電器を外してください。
4. 周囲環境に注意してください。
  - 充電器を、雨または水気のあるところで使用しないでください。感電や発煙の恐れがあります。
  - 可燃性のある液体やガスがある場所で使用しないでください。爆発や火災の恐れがあります。
  - 埃や粉塵の多い場所で使用、保管しないでください。  
内部に粉塵などの異物が入ると、発熱、火災の原因となります。
  - 雷が発生しているときは充電せず、電源プラグをコンセントから抜いてください。  
落雷による火災、感電、事故の恐れがあります。
5. 取り扱いに注意してください。
  - 急激な打撃や落下、その他何らかの形で破損した場合は充電器を動かさないでください。  
製造業者またはサービス代理店へ持って行ってください。
  - 充電器を分解したり、改造したりしないでください。  
発熱、火災、感電の恐れがあります。  
(修理が必要な場合は製造者またはサービス代理店にお持ちください。)
  - この機器は、安全に責任を負う人の監視又は指示がない限り、補助を必要とする人(子供を含む)が単独で機器を用いることを意図していない。
  - この機器で遊ぶことがないように、子供を監視することが望ましい。

### ⚠注意

1. 充電器のコードを乱暴に扱わないでください。
  - コードを持って充電器を運んだり、コードを引っ張ってコンセントから抜かないでください。
  - コードを熱、油、角の尖った所に近づけないでください。
  - コードが踏まれたり、引っ掛けられたり、無理な力を受けて損傷することがないように充電する場所に注意してください。
  - 損傷を受けたコードまたはプラグで充電器を動かさないでください。
  - 充電器のコードは定期的に点検し、損傷している場合は、お買い求めの販売店へ修理を依頼してください。感電や、ショートして発火する恐れがあります。

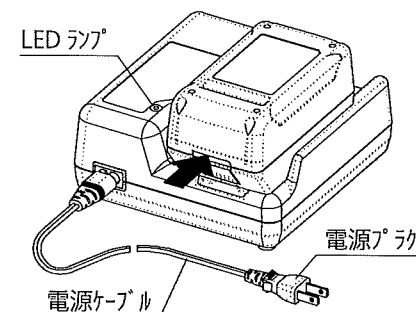
2. 異常に気がついた際は、お買い求めの販売店へ点検・修理に出してください。
  - サービスマン以外の方が、充電器の分解・修理しないでください。  
十分な性能を発揮しないだけでなく、事故やけがの恐れがあります。

## 充電方法

1. 充電器 CH-21J のインレットに電源コードを差し込む。
2. 電源プラグをコンセントに差し込む。  
※直流電源やエンジン発電機に接続しないでください。
3. 電池パックを充電器に差し込む。  
充電器の差込口に沿って、奥までしっかりと入れてください。  
正しく接続されますと、LEDランプ(緑)が点灯し充電が開始されます。

## 充電時間

電池パック	充電容量	充電時間
BP-1420LN	80%	30分
	100%	40分
BP-14LN	80%	45分
	100%	60分
BP-2120	80%	30分
	100%	40分
BP-2140	80%	60分
	100%	75分



## LEDランプの見方

LEDの色	表示内容
消灯	スタンバイ 充電器の電源が入っています。
緑点灯	充電中
緑点滅	80%充電完了
橙点灯	充電完了
赤点灯	充電待機中 電池パックが高温または低温です。 充電に適切な温度になるのを待っています。
赤点滅	充電不可(電池パックの異常など)

## 仕様

モデル名	CH-21J
定格入力	100-240V AC 50-60Hz 1.7-0.9A
定格出力	DC 14.4-21.6V 4A
動作温度	0℃~40℃
寸法	W164×L170×H73 mm
質量	約0.76kg(ACコード含まず)