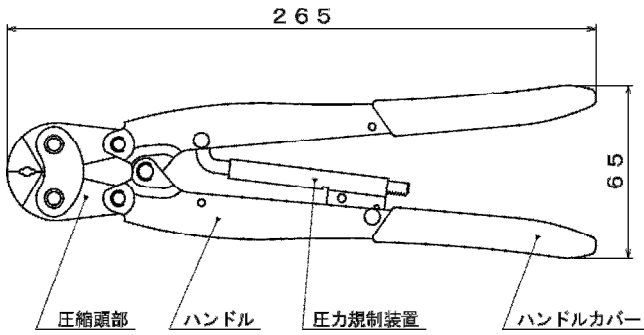


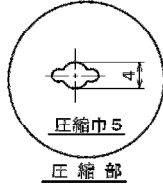
# 電線管ヒューズ、スリーブ手動片手式圧縮工具

## ◎EH-1 手動片手式圧縮工具

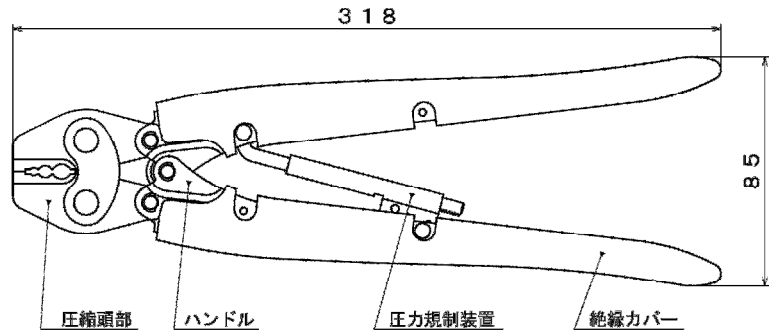


### ■仕様

- 適用電線範囲  
φ2.6, φ3.2専用
- 公称出力  
14.7kN
- 質量  
480g

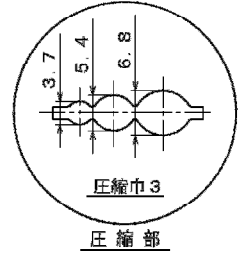


## ◎EH-2N 手動片手式圧縮工具



### ■仕様

- 適用電線範囲  
φ2.6, φ3.2, φ4, φ5  
14□, 22□
- 公称出力  
19.6kN
- 絶縁カパー付
- 質量  
650g

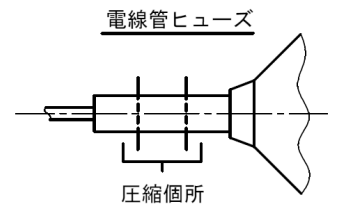


### 1. 適用範囲

本工具は手動片手式圧縮工具で引込線以下の電線ヒューズまたはそれに付随するスリーブの接続に使用するものです。

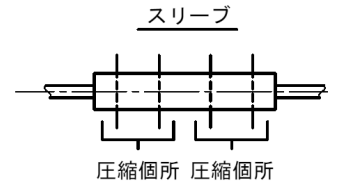
### 2. 使用方法

- (1) 電線管ヒューズまたはスリーブを用意しましたら、工具のハンドルを全開にし、スリーブ等が落ちない程度にハンドルを握って下さい。  
その後電線を挿入します。
- (2) ハンドルを圧力規制装置の外れるまで強く握って下さい。
- (3) 電線管ヒューズまたはスリーブは右記のように必ず片側2ヶ所圧縮して下さい。

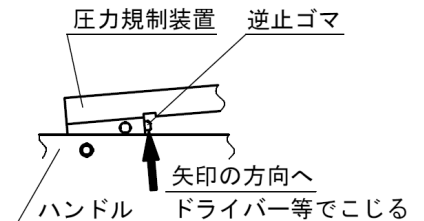


### 3. 使用上のご注意

- (1) EH-1は絶縁仕様ではありません。通電箇所で使用すると、感電の恐れがあります。
- (2) 必ず電線と電線管ヒューズ、スリーブおよび工具の圧縮部は適切なものをご使用下さい。  
線抜け、線切れ等の事故につながります。
- (3) 圧力規制装置の働きにより完全に圧縮が完了するまでハンドルは開かないようになっております。無理に途中で開きますと故障の原因となります。
- (4) 使用後は主要部分をマシン油等でふき保管しますと錆びることなく円滑な状態で長くご使用いただけます。



4. 万一使用方法を誤り、適切な圧縮部で圧縮しなかったために強くハンドルを握っても圧力規制装置が外れないときは、右図のように圧力規制装置部の逆止ゴマを強く握りながらドライバー等で強く矢印の方向にこじて下さい。ハンドルは開きます。



代理店

## マクセルイズミ株式会社

本社 〒399-8721 長野県松本市大字笹賀 3039 番地 ☎0263(58)5757(代) FAX0263(86)1002  
 東京営業所 〒151-8527 東京都渋谷区元代々木町 30-13 ☎03(6891)2111(代) FAX03(6891)1700  
 大阪営業所 〒542-0081 大阪府中央区南船場2-1-10 (CARP南船場第1ビル9階) ☎06(7663)0667(代) FAX06(7663)0668  
 名古屋営業所 〒465-0034 名古屋市中区東区高柳町 207 番地 ☎052(775)5388(代) FAX052(776)2163  
 福岡営業所 〒812-0008 福岡市博多区東光 2 丁目 22-30 ☎092(483)5700(代) FAX092(483)5704  
 仙台営業所 〒984-0032 仙台市若林区荒井一丁目 21 番地の 8 ☎022(287)1761(代) FAX022(287)1768

111860111-08