

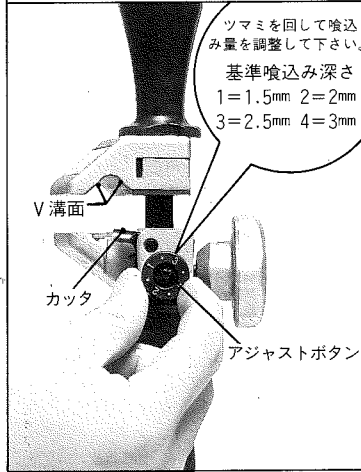
◎この工具は各種絶縁電線のうち、仕上外径がφ 10~φ 32、被覆厚さが1.5~3mmの主としてビニル及びポリエチレン被覆の皮むき器です。

◎この工具は電線の被覆厚さに応じカッタの喰込み深さを調節する機構になっています。従って被覆の厚さが同じであれば外径がφ 10であってもφ 32であってもアジャストボタンのセット位置を変える必要はありません。

◎この工具は電線及びカッタの刃先の状態などにより被覆への喰込み方が変わることがあります。従って仕様銘板に表示されているセットNo.は一応の目安として適宜に調節して下さい。

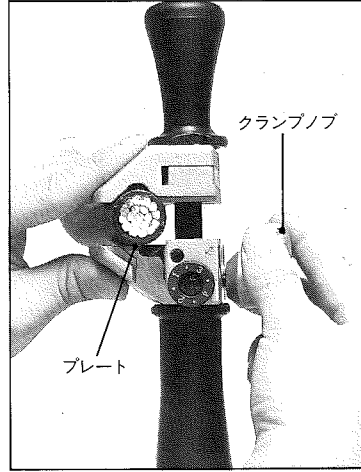
①アジャストボタンをセットする。

皮むきを行う電線の種類及び線径は該当するアジャストボタンの番号を、工具正面の仕様銘板により選び、図示位置に合わせる。



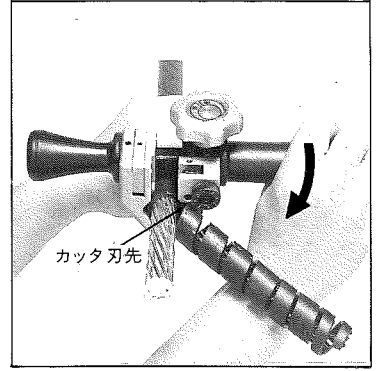
②工具を電線にセットする。

電線の被覆外周に工具のV溝面及びプレート面がピッタリと接するようにくわえ、クランプノブによりしっかりとロックする。

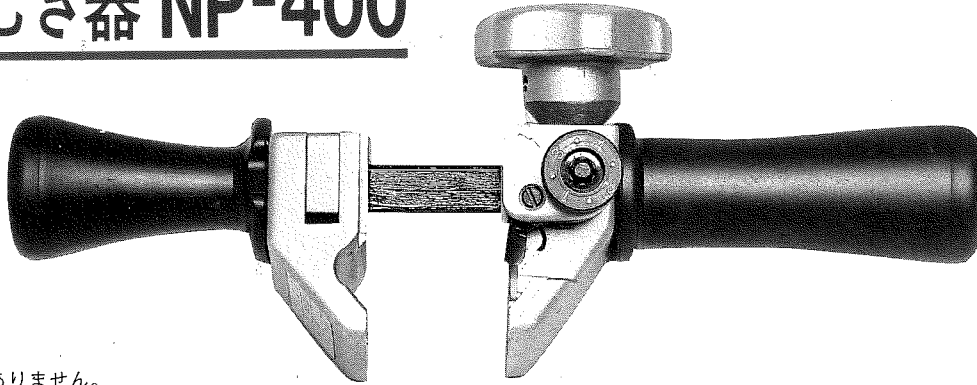


③皮むきを行う。

工具を、カッタの刃先が喰い込む方向に回転させながら、皮むきを行いたい方向に軽く押し進める要領で施状に被覆を除去する。尚、皮むきが必要長さに達したら、そのままの位置（工具を押し戻す要領）で回転させ、ら施状の被覆を切り取って下さい。



電線皮むき器 NP-400



※工具は絶縁仕様ではありません。
通電箇所を使用すると感電の恐れがあります。

PAT.