

油圧カッタ

取扱説明書

P100A
P-132

- お読みになった後は、お使いになる方が
いつでも見られる所に必ず保管してください

マクセルイズミ株式会社

このたびはお買いあげいただきありがとうございます。

この取扱説明書は本機の取り扱い、注意事項などについて説明してありますのでご使用前によくお読みの上、正しく安全にご使用ください。

目 次

■安全上のご注意	P 1～P 3
■高圧ホースご使用上のご注意	P 4
■各部の名称	P 5
■仕様	P 6
■使用方法	P 7～P 8
■保守・点検	P 9

■安全上のご注意

- ご使用前に、この「安全上のご注意」すべてをよくお読みのうえ、指示に従って正しく使用してください。

危険の程度により、次のように見出しを使い分けていますので、その内容を十分理解してから本文をお読みください。

⚠ 警告

この表示を無視して、誤った取り扱いをすると、人が死亡または重傷を負う可能性が想定される内容を示しています。

⚠ 注意

この表示を無視して、誤った取り扱いをすると、人が損傷を負う可能性が想定される内容および物的損害のみが発生される内容を示しています。

なお、「注意」に記載した事項でも、状況によっては重大な結果に結びつく可能性があります。

⚠ 警告

1. 感電に注意してください。
 - 工具は絶縁仕様ではありません。通電箇所を使用すると感電の恐れがあります。
2. 仕様内のものの切断に使用してください。
 - 工具仕様に掲載している最大切断能力以上の被切断物は、切断しないでください。
 - 本体が破傷して、傷害や損傷をおよぼす恐れがあります。
3. カッタ部および可動部に触れないでください。
 - はさまれたり、被切断物の切断片の飛散によりけがの恐れがあります。
4. カッタ部およびヘッド部を人に向けるような使用はしないでください。
 - 破損し飛散するおそれがあります。
5. 作業中は本体を確実に保持してください。
 - 確実に保持していないと本体が揺れ、けがの原因になります。
6. 作業場の周辺状況も考慮してください。
 - 暗い作業場は十分に明るくしてください。
 - 暗い場所での作業は、事故の恐れがあります。
7. 保護めがねを使用してください。
 - 作業時は、保護めがねを使用してください。
 - 細かな被切断物が飛散し、目や鼻に入る恐れがあります。

⚠ 注意

1. 高所作業のときは下に人がいないことをよく確かめてください。
 - 切断物や本体を落としたとき等、事故の原因になります。
2. カッタ部にひび、割れなどの異常がないことを確認してから使用してください。
 - カッタが破損し、けがの原因になります。
3. 切断された被切断物の落下に注意してください。
 - けがををする恐れがあります。
4. 作業場は、いつもきれいに保ってください。
 - ちらかった場所や作業台は、事故の恐れがあります。
5. 子供を近づけないでください。
 - 作業者以外、工具に触れさせないでください。けがの恐れがあります。
 - 作業者以外、作業場に近づけないでください。けがの恐れがあります。
6. 使用しない場合は、きちんと保管してください。
 - 乾燥した場所で、子供の手の届かない高い所または鍵のかかる所に保管してください。事故の恐れがあります。
7. きちんとした服装で作業してください。
 - だぶだぶの衣服やネックレス等の装身具は、着用しないでください。可動部に巻き込まれる恐れがあります。
 - 屋外での作業の場合には、ゴム手袋と滑り止めのついた履物の使用をお勧めします。すべりやすい手袋や履物はけがの恐れがあります。
 - 長い髪は、帽子やヘルメット等で覆ってください。可動部に巻き込まれる恐れがあります。
8. 無理な姿勢で作業をしないでください。
 - 常に足もとをしっかりとさせ、バランスを保つようにしてください。転倒してけがの恐れがあります。

⚠ 注意

9. 工具は、注意深く事入れをしてください。
 - 保守・点検は、取扱説明書に従ってください。けがの恐れがあります。
 - 握り部は、常に乾かしてきれいな状態に保ち、油やグリースが付かないようにしてください。けがの恐れがあります。

10. 油断しないで十分注意して作業をおこなってください。
 - 工具を使用する場合は、取り扱い方法、作業の仕方、周りの状況等十分注意して慎重に作業してください。軽率な行動をすると事故やけがの恐れがあります。
 - 常識を働かせてください。非常識な行動をすると事故やけがの恐れがあります。
 - 疲れている場合は、使用しないでください。事故やけがの恐れがあります。

11. 損傷した部品がないか点検してください。
 - 使用前に、部品に損傷がないか十分点検し、正常に作動するか、また所定機能を発揮するか確認してください。
 - 部品の破損、取り付け状態、その他作業に影響をおよぼす全ての箇所に異常がないか確認してください。
 - 部品交換や修理は、取扱説明書の指示に従ってください。取扱説明書に指示されていない場合は、お買い求めの代理店または弊社営業所に修理を依頼してください。

12. 工具の修理は、代理店または弊社営業所に依頼してください。
 - サービスマン以外の方は分解したり、修理・改造はおこなわないでください。異常作動してけがをする恐れがあります。
 - 本体の異常に気付いた時は点検修理に出してください。
 - 本製品は、該当する社内規格に適合していますので改造しないでください。
 - 修理は、必ずお買い求めの代理店または弊社営業所にお申し付けください。修理の知識や技術のない方が修理をしますと、十分な性能を発揮しないだけでなく、事故やけがの恐れがあります。

13. カッタ使用中のご注意。
 - ご使用中、切断は被切断物に対し垂直方向に行い、切断動力方向以外への無理な荷重をかけないでください。カッタ刃の破損の原因となります。

■高圧ホース使用上のご注意

- 先に「安全上のご注意」を記載しましたが高圧ホース（以下ホース）を使用する際、さらに次に記載する事項を守ってください。（P-100A、P-132）
- ホースを誤って使用しますとホースが破損し、損害や損傷を及ぼす恐れがあります。
- ホースに亀裂、外傷又はふくらみ等のあるものは大変危険ですから
即刻交換してください。
- ホースの使用限度は、安全のため1年間または5,000回ご使用になりましたら必ず
新品と交換してください。

⚠ 警 告

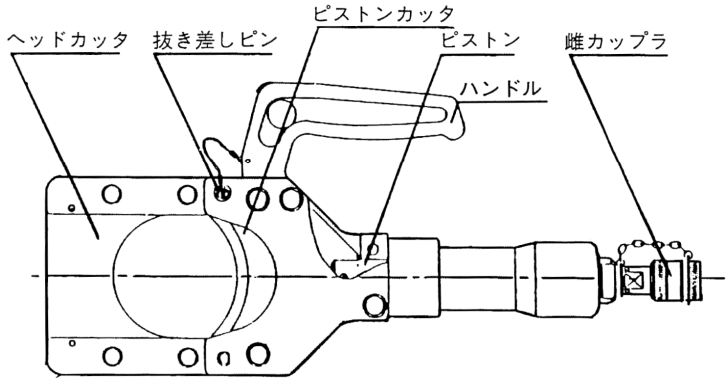
- ホースの仕様圧力は、68.5 MPaです。規定の圧力以上に圧力をかけないで
ください。ホースが破裂して損傷や損害をおよぼす恐れがあります。
- 加圧中のホースには絶対に触らないでください。ホースが破裂したときけがをする
恐れがあります。
- ホースを引っ張って工具を移動させるようなことはしないでください。

⚠ 注 意

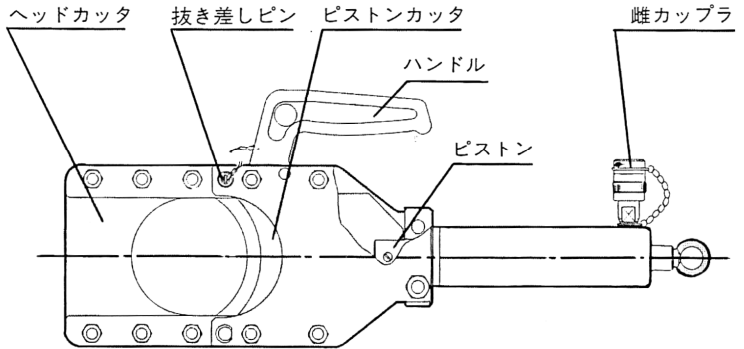
- ホースは、直射日光を避け-10℃～+40℃の温度範囲で、有毒ガスのない
乾燥した冷暗所に保管してください。
- ホースの上には重量物を置かないでください。
- ホースは、極端に曲げた状態で保管しないでください。
- ホースは、物の角に当たった状態で保管しないでください。
- ホースは、長期間保管しないでください。（最高1年程度を目安としてください。）
- ホースは、埃をかぶらないように、またホース内にチリ・ゴミ等が入らないように
してください。
- ホースは規定された最小曲げ半径（150mm）より小さく曲げて使用しないで
ください。
- ホースは車両等で踏まないでください。

■各部の名称

P-132



P-100A



■仕様

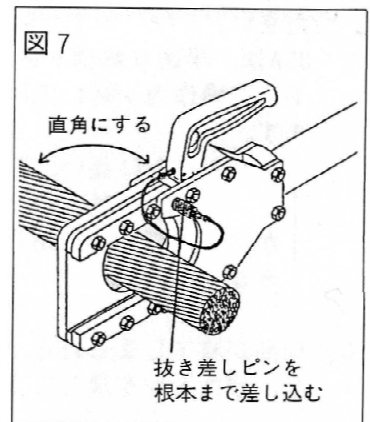
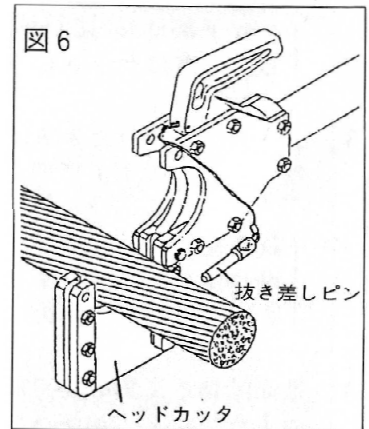
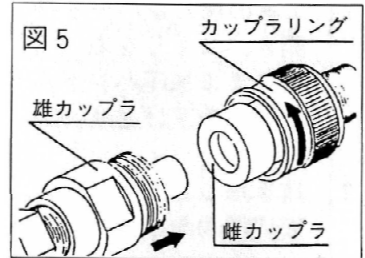
切断材料		工具名	P-100A	P-132
		公称出力 (kN)	73.5	95
		質量 (kg)	13.5	12.0
		より線	裸硬銅より線	φ41.6mm (1000mm ²)
	裸硬アルミより線 (HAL)	φ46.2mm (1260mm ²)	φ46.2mm (1260mm ²)	
ケーブル	C.C.P ケーブル	φ100mm	φ130mm	
	鉛ケーブル	φ100mm	φ130mm	
	地中線ケーブル	φ100mm	φ130mm	

※改良のため本仕様は、予告なく変更することがあります。

■使用方法

P-100A、P-132

1. 工具の雌カップラに油圧ポンプの雄カップラを挿入し、カップリングを確実に締めつけます。(図5)
2. 抜き差しピンを抜き、ヘッドカッタ部を開き、被切断物をヘッドカッタの切刃部に入れます。(図6)
3. 被切断物を入れたまま、ヘッド部を閉じ、抜き差しピンを根本まで完全に差し込んでください。(図7)
4. 被切断物と工具の切刃部ができるだけ直角を保つようにして、ポンプを操作して切断します。
5. 切断が終了したら、ポンプを操作し、ピストンを下死点まで確実に下げてください。
6. 工具のカッタ部および摺動部に付着している切屑やごみが次の切断作業にかみ込まないように取り除いてください。
7. 使用後、カップラにはゴミの付着およびキズを防ぐため、必ずキャップをしてください。



■保守・点検

1. 日常の保守・点検を怠りますと、工具の故障原因になりますので注意してください。
2. 工具の円滑な作業および鏡の発生を防ぐため、できるだけ湿気をさけて保管し、摺動する部分には時々機械油を注油してください。
3. エアの混入はほとんどありませんが、万一混入した場合は（ピストンが上下運動して圧力が不安定な状態になります。）給油口を上に向けて油を補給してください。なお、補給の際はシェルテラス S 2 V 1 5（T 1 5）を使用してください。
4. 油圧作動油は 2 4 ヶ月毎に全量交換してください。なお、交換の際ゴミ・エア等混入しないよう注意しておこなってください。

日常の保守・点検が十分であれば、故障の生じる事はありませんが、万一生じた場合はもよりの代理店または営業所へお問い合わせください。



マクセルイズミ株式会社

本社 〒399-8721 長野県松本市大字笹賀 3039 番地

TEL0263(58)5757(代) FAX0263(86)1002

お問い合わせ先はホームページをご確認ください。



<https://www.izumi.maxell.co.jp/kougu/info/area.html>