

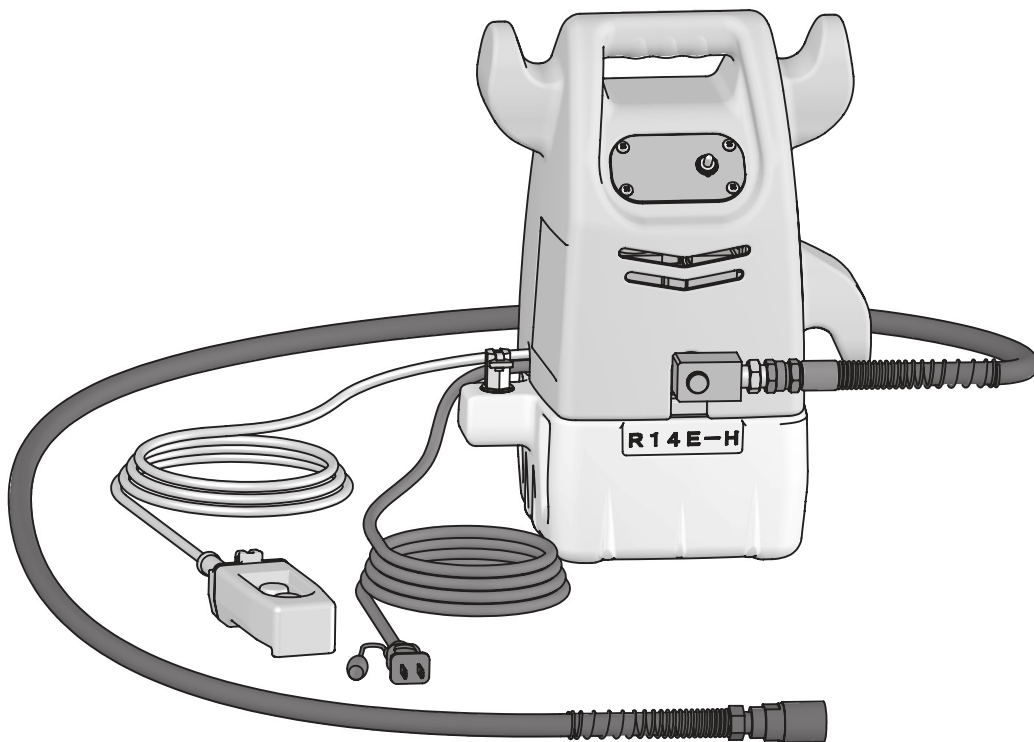
IZUMI

保管用

機動油圧ヘッド分離式工具
ポンプ部

R14E-H

取扱説明書



マクセルイズミ株式会社

このたびは、IZUMI の機動油圧ヘッド分離式工具ポンプ部をお買い上げいただき、誠にありがとうございます。

この取扱説明書は本機の取扱い、注意事項などについて説明してありますので、ご使用前によくお読みの上、正しく安全に使用してください。

- 本製品は、JIS規格（JIS C 9711）対応ポンプです。マクセルイズミ製のJISマークが表示されているヘッド部と組み合わせて使用すると、JIS C 9711に適合します。
- お読みになった後は、お使いになる方がいつでも見られる所に必ず保管してください。

目次

- 安全上の注意 P 1 ~ P 5
- 油圧ポンプご使用上の注意 P 6 ~ P 7
- 仕 様 P 8
- 各部の名称 P 9
- 使用方法 P 10 ~ P 11
- 保守・点検 P 12
- アフターサービスについて P 13

■安全上の注意

- ご使用前に、この「安全上の注意」すべてをよくお読みのうえ、指示に従って正しく使用してください。
- ここに示した注意事項は、お使いになる人や他の人への危害、財産への損害を未然に防ぐための内容を記載していますので、必ずお守りください。
- 次の表示の区分は、表示内容を守らず、誤った使用をした場合に生じる危害や損害の程度を説明しています。
なお、「注意」に記載した事項でも、状況によっては重大な結果に結びつく可能性があります。



警告

この表示は、取り扱いを誤った場合、「死亡または重症を負う可能性が想定される」内容です。



注意

この表示は、取り扱いを誤った場合、「傷害を負う可能性が想定される場合および物的傷害のみの発生が想定される」内容です。

警告

1. ヘッド部を人に向けたり、手や顔などを近づけないでください。
 - 破損し、飛散する恐れがあります。
2. 分解、改造をしないでください。
 - 破損し、傷害や損傷をおよぼす恐れがあります。
3. 感電に注意してください。
 - ぬれた手で差込みプラグに触れないでください。
感電の恐れがあります。
 - 油圧ポンプ（以下、ポンプ）使用中は、身体をアース（接地）されているものに接触させないようにしてください。



4. 次の場合は、電源プラグを抜いてください。

- 使用しないときや修理をする場合。
- アタッチメントの交換をする場合。
- その他、危険が予想される場合。

5. 作業場の周囲状況を考慮してください。

- ポンプは、雨中での使用、湿ったまたは濡れた場所で使用しないでください。感電や発煙の恐れがあります。
- 作業場は、十分に明るくしてください。
暗い場所での作業は、事故の恐れがあります。
- 可燃性の液体やガスのある所で使用しないでください。
爆発や火災の恐れがあります。

6. カップラの接続は、確実におこなってください。

- 正しく接続されていないまま圧力を上げますと、ヘッドのシリンダ内が異常高圧となり、パッキンの破損あるいはヘッドの破損にまで発展する恐れがありますので注意してください。

7. 指定の付属品やアタッチメントを使用してください。

- 指定の付属品やアタッチメント以外のものを使用すると、事故やけがの恐れがあります。

8. 使用電源は、銘板に表示してある電圧で使用してください。

- 表示を超える電圧で使用すると、回転が異常に高速となり、ポンプの焼損、感電、怪我の原因となります。



9. コードを乱暴に扱わないでください。

- コードを持ってポンプを運んだり、コードを引っ張ってコンセントから抜かないでください。
- コードを熱、油、角のとがった場所に近づけないでください。コードが損傷し、感電、火災の恐れがあります。
- コードが踏まれたり、引っかけられたり、無理な力を受けて損傷するようなことがないように作業する場所に注意してください。感電やショートして発火する恐れがあります。

10. 屋外使用に合った延長コードを使用してください。

- 屋外で使用する場合、キャブタイヤコードまたはキャブタイヤケーブルの延長コードを使用してください。

11. 損傷した部品がないか点検してください。

- 使用前に部品に損傷がないか十分点検し、正常に作動するか、所定機能を発揮するか確認してください。
- 部品の破損、取付状態、その他作業に影響をおよぼすすべての箇所に異常がないか確認してください。
- 差込みプラグやコードが損傷したり、落としたり、何らかの損傷を受けたポンプは使用しないでください。感電やショートして発火する恐れがあります。
- 部品交換や修理は、取扱説明書の指示に従ってください。取扱説明書に指示されていない場合は、お買い上げの販売店、または弊社営業所に修理を依頼してください。

 注意

1. 作業場は、いつもきれいに保ってください。

- ちらかった場所や作業台は、事故の恐れがあります。

2. きちんとした服装で作業してください。

- だぶだぶの衣服やネックレス等の装身具は、着用しないでください。可動部に巻き込まれる恐れがあります。
- 屋外での作業の場合には、ゴム手袋と滑り止めのついた履物の使用をお勧めします。
すべりやすい手袋や履物はけがの恐れがあります。
- 長い髪は、帽子やヘアカバー等で覆ってください。
可動部に巻き込まれる恐れがあります。

3. 高所作業のときは下に人がいないことを確かめてください。

- 材料や本体を落としたときなど、事故の原因になります。

4. 子供を近づけないでください。

- 作業員以外、ポンプ、電源コードに触れさせないでください。
けがの恐れがあります。
- 作業員以外、作業場に近づけないでください。
けがの恐れがあります。

5. 無理な姿勢で作業をしないでください。

- 常に足もとをしっかりとさせバランスを保つようにしてください。
転倒してけがの恐れがあります。

 注意

6. 使用しない場合は、きちんと保管してください。

- 乾燥した場所で、子供の手の届かない高い所または鍵のかかる所に保管してください。事故の恐れがあります。
- 誤作動防止のため、電源プラグを抜いて保管してください。

7. 油断しないで十分注意して作業をおこなってください。

- 工具を使用する場合は、取扱方法、作業の仕方、周りの状況など十分注意して慎重に作業してください。
軽率な行動をすると事故やけがの恐れがあります。
- 常識を働かせてください。
非常識な行動をとると事故やけがの恐れがあります。
- 疲れている場合は、使用しないでください。
事故やけがの恐れがあります。

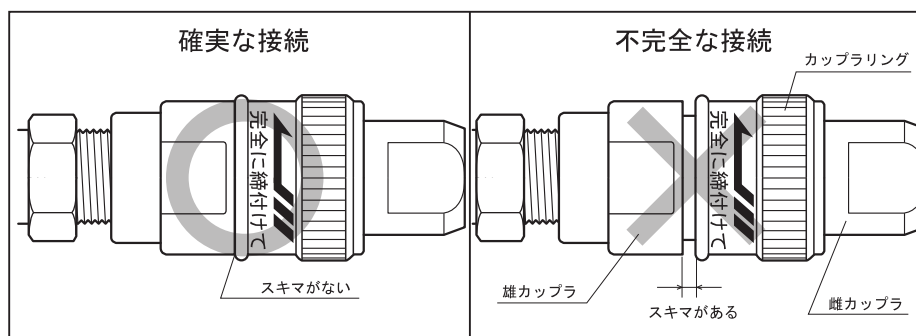
8. 工具の修理は、販売店または弊社営業所に依頼してください。

- サービスマン以外の方は、分解、修理、改造をおこなわないでください。異常作動してけがをする恐れがあります。
- 本体の異常に気づいたときは、点検修理に出してください。
- 本製品の修理は、必ずお買い上げの販売店または弊社営業所にお申し付けください。
修理の知識や技術のない方が修理しますと、十分な性能を発揮しないだけでなく、事故やけがの恐れがあります。

■油圧ポンプご使用上の注意

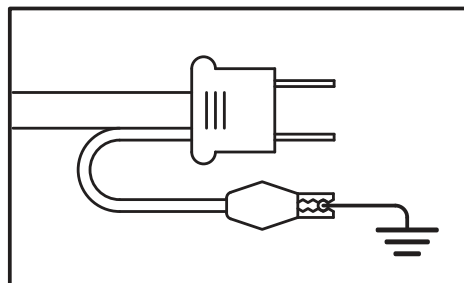
先に「安全上の注意」を記載しましたが、ポンプを使用する際さらに次に記載する注意事項を守ってください。

- このポンプは精密にできています。使用方法を誤りますと、故障や事故の原因となります。またポンプを横にしたり、高所からの落下など衝撃を与えたりしないでください。
- このポンプは、設定圧力を68.5MPaに調整してあります。規定以上に圧力をかけないでください。ポンプや高圧ゴムホース（以下、ホース）が破損し、損害や損傷をおよぼす恐れがあります。
- カップラの接続は確実にこなってください。不完全な状態で使用しますと十分に作動しないばかりか、カップラが破損して損傷をおよぼす恐れがあります。

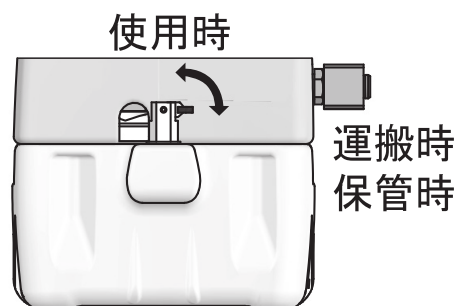


- カップラの着脱およびヘッド部、ホースの交換は、油圧力を無負荷にし、必ず電源プラグを抜いてこなしてください。
- カップラに異物が付着していたり、汚れている場合はきれいにしてください。そのまま無理に接続しますとパッキンを痛め、油漏れの原因となります。カップラを分離した後は、必ずキャップをしてください。
- 圧カスイッチは、工場出荷時に規定の値に調整してありますので、手を触れないようにしてください。油圧力が規定の値より低いと適正な接続がおこなわれず、高いとポンプおよびヘッド部の寿命を短くします。
- 電源は、AC100V 50/60Hzです。95～105Vの範囲で使用してください。94V以下、106V以上の電圧またはDC電源では使用できません。また、発電機での使用もできません。
- 作動油は時々点検し、不足しているときは作動油を補給してください。作動油を補給するときは、指定の作動油を使用してください。植物性オイル、ブレーキオイルなどは絶対に入れないでください。

- 作業する際は、ヘッド部を人のいる方向や自分のいる方向に向けての使用は避けてください。
- “下“ボタンまたはトグルスイッチのレバーを”下降“する操作は、30秒以上連続しておこなわないでください。ソレノイドが加熱し、戻し操作ができなくなることがあります。
- 安全のため、アース接続してから使用してください。



- ポンプを使用するときは、空気弁を開き、使用しないときは閉じてください。空気弁が開いていますと、輸送中に油が漏れることがあります。

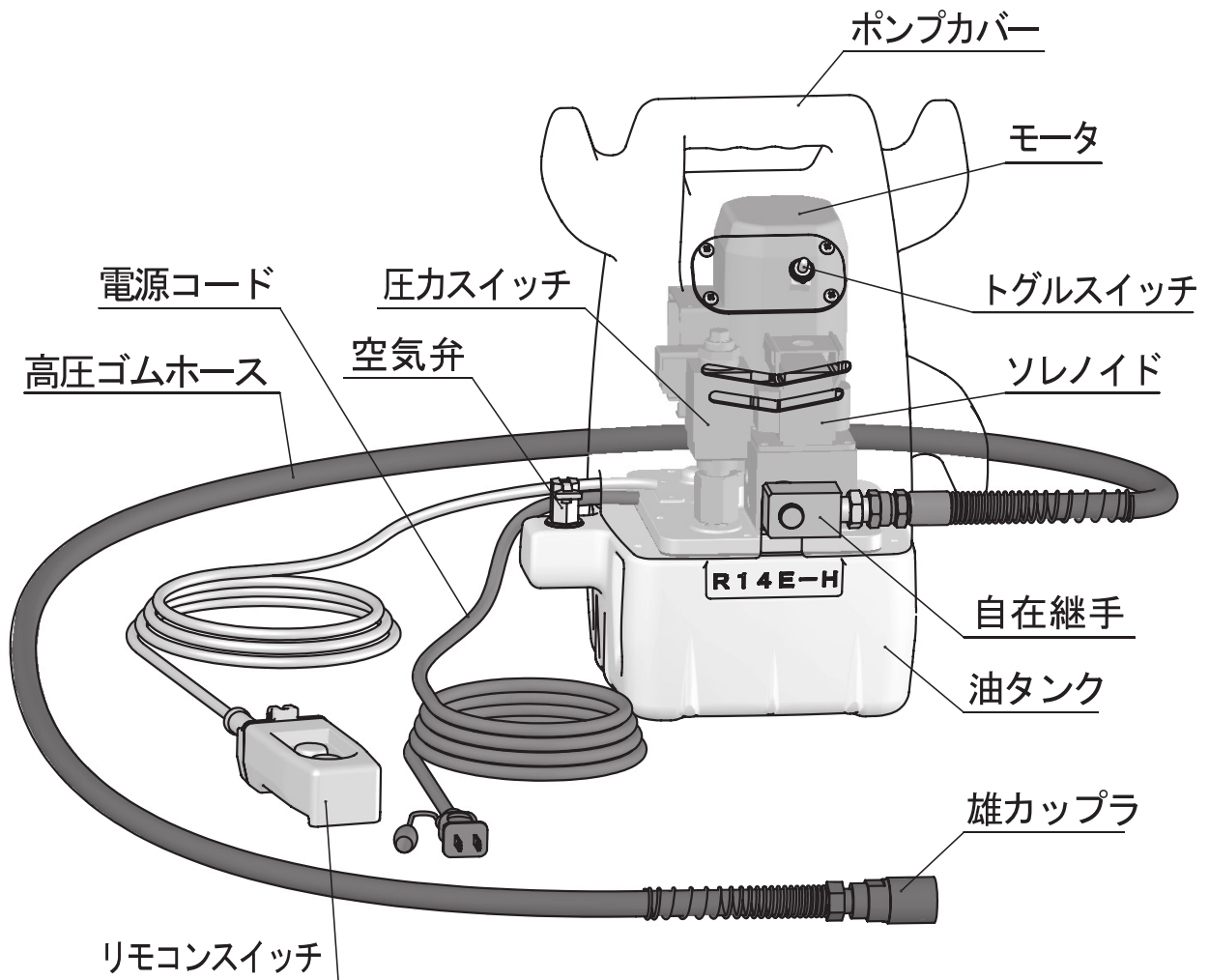


- コンセントより直接電源を接続せずにケーブルなどで延長する場合は、 2mm^2 の太さの電線を20m以内で使用してください。細い電線を長く延長して使用すると、電圧降下のためモータおよびソレノイドの過熱、焼損を起こすことがあります。
- ポンプを移動するときにホースおよびコードを引っ張らないでください。故障の原因となります。
- 加圧中のホースには絶対に触らないでください。ホースが損傷したとき、損傷する恐れがあります。
- ホース上には、重量物や角の鋭いものを置いたり、車輛などで踏まないようにしてください。
- ホースは規定された最小曲げ半径（150mm）より小さく曲げて使用したり、極端に曲げた状態での保管はしないでください。
- ホースに異常を発見した場合、ただちに使用を止め新品に交換してください。
- ホースをねじったり、引張った状態で加圧しないでください。ホース、金具付近で破壊することがあり危険です。
- 作業後は、工具に付着した水、泥、異物などはきれいな布で拭き取ってください。

■仕様

項 目		諸 元
モ ー タ		340W 整流子モータ
電 圧		AC100V
最大消費電力		1000W
周 波 数		50/60Hz
回 転 数		1500rpm
全 負 荷 電 流		10A
設 定 圧 力		68.5MPa
吐 出 量	高 圧	0.3ℓ/min
	低 圧	2.9ℓ/min
作 動 油		シェルテラス S2V15 (T15)
油 タ ン ク 容 量		有効油量1.7ℓ (全油量2ℓ)
質 量		総質量15kg (乾燥質量14kg)
電 源 コ ー ド		3m
リ モ コ ン コ ー ド		3m
高 圧 ゴ ム ホ ー ス		2m
JIS適合ヘッド部		12号A, 12号H

■各部の名称



■使用方法

リモコン操作の場合は1～9

本体操作の場合は1～5, 10～13

1. 高圧ゴムホース先端の雄カップラをヘッド部の雌カップラに挿入し、カップリングを確実に締付けます。(図1)

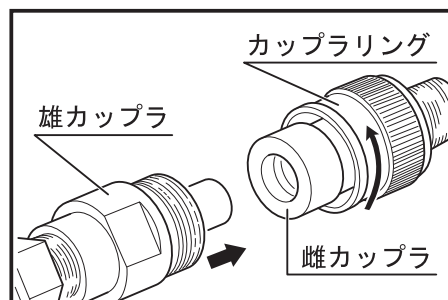


図1

2. 空気弁のレバーを上に向けます。(図2)
3. トグルスイッチが“停止・リモコン操作”の位置にあるか確認します。(図3)

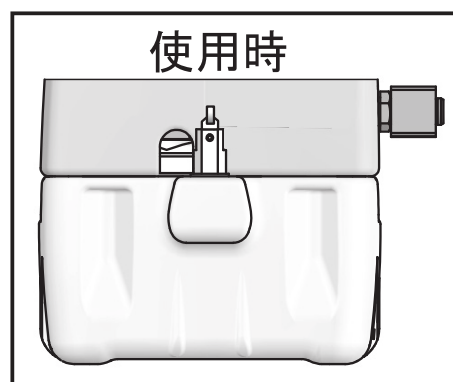


図2

4. 電源コードのプラグをAC100Vのコンセントに接続します。
5. リモコンスイッチの“下”ボタン(下降用)を押して、ソレノイドが作動するか確認します。(図4)

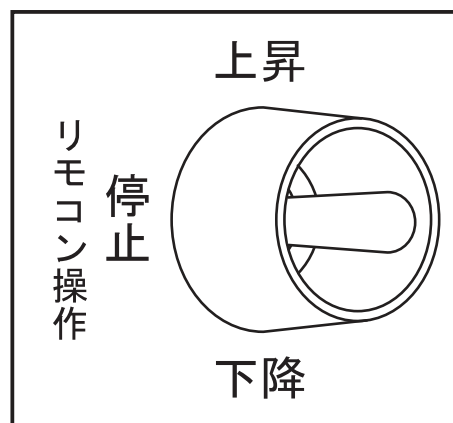


図3

リモコン操作の場合

6. “上”ボタン(上昇用)を押すとモーターが回転し、シリンダに圧油が送られます。(図4)
7. 途中停止をする場合は、“上”ボタン(上昇用)から指を離してください。モーターの回転が止まり送油も止まります。圧力がかかっている場合は、その圧力を保持します。

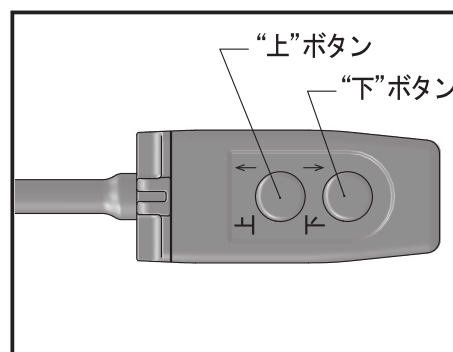


図4

8. “上”ボタン（上昇用）を押し続けると圧力が上昇し、規定の圧力に達すると圧力スイッチが作動してモータは停止し、その圧力を保持します。
9. “下”ボタン（下降用）を押すと、ソレノイドが働き圧力が解除され、ヘッド部の作動油はボタンを押している間油タンクに戻ります。（図4）

本体操作の場合

10. トグルスイッチのレバーを上に入れるとモータが回転し、シリンダに圧油が送られます。（図5）
11. 途中停止をする場合は、レバーから指を離してください。モータの回転が止まり送油も止まります。圧力がかかっている場合は、その圧力を保持します。

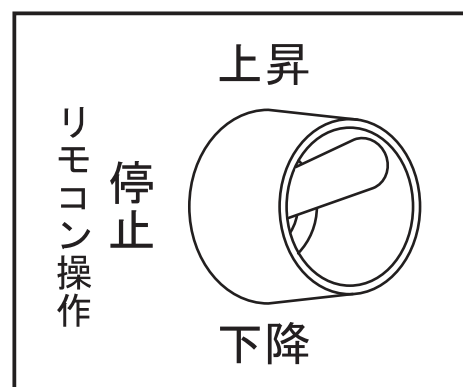


図5

12. レバーを上げ続けると圧力が上昇し、規定の圧力に達すると圧力スイッチが作動してモータは停止し、その圧力を保持します。

13. トグルスイッチのレバーを下に入れると、ソレノイドが働き圧力が解除され、ヘッド部の作動油はレバーを下に入れている間油タンクに戻ります。（図6）

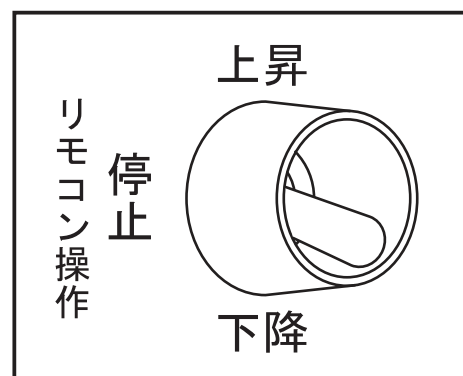


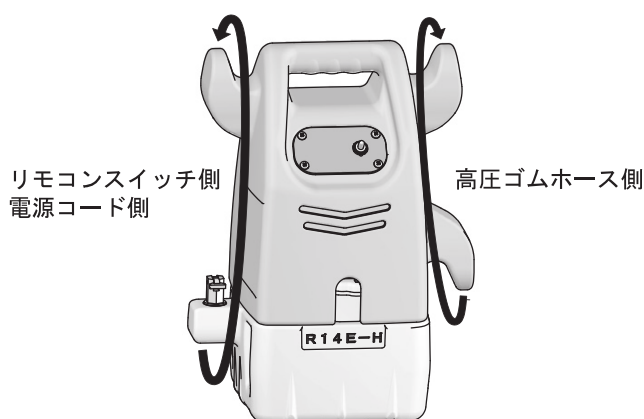
図6

エア抜き

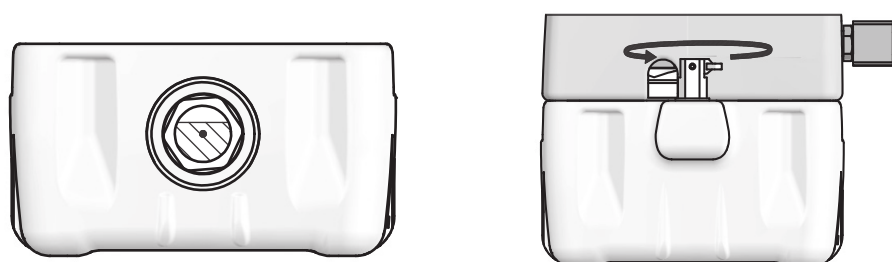
はじめての使用の時や長時間使わなかった時など、まれに大気圧、温度の差によりエアがポンプ内に入り込み作動不良となる場合があります。そのような場合にはリモコンスイッチの“上”ボタンを押しながら本体トグルスイッチのレバーを下（下降側）に数回入れてください。

■ 保守・点検

1. ポンプの保管はポンプを縦置きにし、空気弁を閉じて湿気が少ない場所で保管してください。
2. ポンプ保管の際には、ポンプおよび高圧ゴムホースの上に物を置かないでください。リモコンスイッチ、電源コードおよび高圧ゴムホースは、サイド突起部に巻きつけますとコンパクトに持ち運び・保管ができます。極端に曲げた状態での保管はしないでください。



3. 確実な圧着を維持するためにも定期的に設定油圧力の点検をしてください。
4. 作動油の油量は定期的に点検し、ポンプを水平に置いたとき、油面がオイルゲージの中心と上端との間にあるようにしてください。不足しているときは、空気弁をスパナで取外し、指定の作動油を補給してください。



5. このポンプには小形の整流子モータを使用していますので、「刷子」は消耗品です。2/3以上消耗した時は新しい「刷子」と交換となります。交換につきましてはお買い上げの販売店または弊社営業所にお問い合わせください。
6. 日常の保守・点検が十分であれば、故障の生じる事はありませんが、万一生じた場合は、お買い上げの販売店または弊社営業所にお問い合わせください。

■アフターサービスについて

保証書について

- 保証書はこの取扱説明書に付いておりますので、必ず「販売店名、購入日」等の記入をお確かめになり、保証内容をお読みいただき、大切に保管してください。保証期間はご購入の日より6ヶ月です。

修理を依頼される時

- サービスを依頼される前に、取扱説明書をよくお読みいただき、再度点検の上、異常がある場合はご購入の販売店へご依頼ください。
- 保証期間中は、ご購入の販売店まで工具に保証書を添えて修理をご依頼ください。
保証書記載の内容により修理させていただきます。
- 保証期間を過ぎている時は、ご購入の販売店にご相談ください。
修理により工具の機能が維持できる場合は、ご希望により有料修理させていただきます。

アフターサービスについてご不明な点は

- ご購入の販売店またはお近くの弊社営業所にお問い合わせください。

<保証規定>

1. 取扱説明書、ポンプ貼付ラベルなどの注意書きに従った使用状態で保証期間内に故障した場合には、無料修理させていただきます。
 - (a) 無料修理をご依頼になる場合には、お買い上げの販売店に工具と本書をご提示いただきお申し付けください。
 - (b) お買い上げの販売店に無料修理をご依頼になれない場合には、お近くの弊社営業所にご連絡ください。
2. 保証期間内でも次の場合には有料修理とさせていただきます。
 - (a) 使用上の誤りおよび不当な修理や改造による故障および損傷。
 - (b) お買い上げ後の取付場所の移設、輸送、落下などによる故障および損傷。
 - (c) 火災、地震、水害、塩害、落雷、その他天災地変による故障および損傷。
 - (d) 過負荷および誤圧などによる故障および損傷。
 - (e) 消耗品の損傷。
 - (f) 車輛、船舶、航空機などに搭載された場合に生ずる故障および損傷。
 - (g) 本書のご提示がない場合。
 - (h) 本書にお買い上げ年月日、お客様名、販売店名などの所定事項が未記入の場合、あるいは字句を書換えられた場合。
3. 本書は、日本国内においてのみ有効です。
[This warranty is valid only in Japan.]
4. 本書は再発行いたしませんので、大切に保管してください。

修理メモ

※この保証書は、本書に明示した期間、条件のもとにおいて無料修理をお約束するものです。

従ってこの保証書によって、お客様の法律上の権利を制限するものではありませんので、保証期間経過後の修理についてご不明な場合は、お買い上げ販売店またはお近くの弊社営業所にお問い合わせください。

※保証期間経過後の修理については取扱説明書をご覧ください。

保証書



本書は、お買い上げの日から下記期間中故障が発生した場合に本書裏面記載内容で無料修理をおこなうことをお約束するものです。詳細は、裏面をご参照ください。

型 式	R 1 4 E - H	
保証期間	お買い上げ日より 6ヶ月間	
※お買い上げ日	年	月 日
※お客様	ご住所	参照用 様
	お名前	
	電 話	
※販売店	住 所	
	店 名	
	電 話	

販売店さまへ ※印欄は必ず記入してお渡しく下さい。

マクセルイズミ株式会社

本 社 〒399-8721 長野県松本市大字笹賀 3039 番地 ☎0263(58)5757(代) FAX0263(86)1002
東京営業所 〒151-8527 東京都渋谷区元代々木町 30-13 ☎03(6891)2111(代) FAX03(6891)1700
大阪営業所 〒542-0081 大阪市中央区南船場2-1-10(CARP南船場第1ビル9階) ☎06(7663)0667(代) FAX06(7663)0668
名古屋営業所 〒465-0034 名古屋市名東区高柳町 207 番地 ☎052(775)5388(代) FAX052(776)2163
福岡営業所 〒812-0008 福岡市博多区東光 2 丁目 22-30 ☎092(483)5700(代) FAX092(483)5704
仙台営業所 〒984-0032 仙台市若林区荒井 1 丁目 21 番地の 8 ☎022(287)1761(代) FAX022(287)1768

キ
リ
ト
リ
線



マクセルイズミ株式会社

本社 〒399-8721 長野県松本市大字笹賀 3039 番地 ☎0263(58)5757(代) FAX0263(86)1002
東京営業所 〒151-8527 東京都渋谷区元代々木町 30-13 ☎03(6891)2111(代) FAX03(6891)1700
大阪営業所 〒542-0081 大阪市中央区南船場2-1-10(CARP南船場第1ビル9階) ☎06(7663)0667(代) FAX06(7663)0668
名古屋営業所 〒465-0034 名古屋市名東区高柳町 207 番地 ☎052(775)5388(代) FAX052(776)2163
福岡営業所 〒812-0008 福岡市博多区東光 2丁目 22-30 ☎092(483)5700(代) FAX092(483)5704
仙台営業所 〒984-0032 仙台市若林区荒井 1丁目 21番地の8 ☎022(287)1761(代) FAX022(287)1768