

電動油圧式工具

REC-Li150S1

取扱説明書



マクセルイズミ株式会社

このたびはお買いあげいただきありがとうございました。
この取扱説明書は本機の取り扱い、注意事項などについて
説明してありますのでご使用前によくお読みのうえ、
正しく安全にご使用ください。

[目 次]



安全上のご注意	P 1 ~ P 4
使用上のご注意	P 5
各部の名称および標準付属品	P 6
用 途	P 7
仕 様	P 7
標準圧着可能回数	P 8
ダイスと電線の組合せ表	P 8
別売品のご案内	P 8
使用方法	P 9 ~ P 1 1
スライドピン取付け手順	P 1 2 ~ P 1 3
保守・点検	P 1 4
保証書について	P 1 4
修理のときは	P 1 4

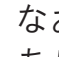
安全上のご注意

必ずお守りください

人への危害、財産の損害を防止するため、必ずお守りいただくことを説明しています。



● 誤った取扱いをしたときに生じる危害や損害の程度を区分して、説明しています。

 警告	誤った取扱いをしたときに、使用者が死亡または重傷を負う可能性が想定される内容のご注意。
 注意	誤った取扱いをしたときに、使用者が傷害を負う可能性が想定される内容および物的損害のみの発生が想定される内容のご注意。




なお「 注意」に記載した事項でも、状況によっては重大な結果に結び付く可能性があります。

いずれも安全に関する重要な内容を記載していますので、必ずお守りください。

● お守りいただく内容を次の図記号で説明しています。(次は図記号の例です)











	してはいけない内容です。
	実行しなければならない内容です。

警告










	専用の充電器とバッテリーパックを使用してください。 <ul style="list-style-type: none">● 工具は専用のバッテリーパックを使用してください。● 他の充電器で本製品のバッテリーパックを充電しないでください。破裂して事故やけがの原因になります。
	正しく充電してください。 <ul style="list-style-type: none">● 本製品に付属する充電器は定格表示のある電源で使用してください。● 直流電源やエンジンの発電機では使用しないでください。異常に発熱し火災の原因になります。● 周囲の環境、バッテリーパック、充電器の温度が0℃未満あるいは40℃以上のときはバッテリーパックを充電しないでください。破裂や火災の原因になります。● バッテリーパックは風通しのよい場所で充電してください。● 充電中はバッテリーパックや充電器を布などで覆わないでください。破裂や火災の原因になります。● 充電後は必ず電源プラグを抜いてください。感電や火災の原因になります。● 雨中では使用しないでください。感電や発煙の原因になります。
	バッテリーパックの端子間を短絡（ショート）させないでください。 <ul style="list-style-type: none">● バッテリーパックを単品で保管する場合は、短絡を防ぐために、必ず付属のターミナルカバーを付けてください。釘袋などに入れると、短絡することで発煙、発火、破裂などの恐れがあります。

安全上のご注意（つづき）

警告





	バッテリーパックを火中に投入しないでください。 破裂したり有害物質が漏れ出す原因になります。
	次の場合は、工具のピストンを完全に戻し、バッテリーパックを工具本体から抜いてください。 <ul style="list-style-type: none">●使用しない、または修理する場合●アタッチメント等の付属品を交換する場合●工具を運ぶ場合●その他危険が予想される場合 工具が作動してけがの原因になります。
	ヘッド部を人に向けるような使用はしないでください。 破損し飛散したとき、けがの原因になります。
	指定の付属品を使用してください。 事故やけがの原因になります。
	感電に注意してください。 <ul style="list-style-type: none">●工具は絶縁仕様ではありません。 通電箇所で使用すると感電の原因になります。●ぬれた手で電源プラグ、バッテリーパックに触れないでください。 感電の原因になります。
	改造しないでください。 <ul style="list-style-type: none">●改造により強度不足や精度異常が生じ、事故の恐れがあります。
	作業場所の周囲状況も考慮してください。 <ul style="list-style-type: none">●充電工具、充電器、バッテリーパックは、雨中で使用したり、湿った場所 およびぬれた場所で使用しないでください。感電や発煙の恐れがあります。●作業場所は、十分に明るくしてください。 暗い場所での作業は、事故の恐れがあります。●可燃性の液体やガスのある所で使用したり、充電しないでください。 爆発や火災の恐れがあります。
	不意な始動は避けてください。 <ul style="list-style-type: none">●スイッチに指をかけて運ばないでください。 工具が作動してけがの原因になります。
	防護めがねを使用してください。 <ul style="list-style-type: none">●作業時は防護めがねを使用してください。粉じんの多い作業では、 防塵マスクも併用してください。
	取扱説明書記載の能力以上の作業はしないでください。 <ul style="list-style-type: none">●工具が破損して、傷害や損傷をおよぼす恐れがあります。

安全上のご注意（つづき）

注 意 	
	<p>作業場所はいつもきれいに保ってください。 散らかった場所や作業台は事故のおそれがあります。</p>
	<p>子供を近づけないでください。 ●作業者以外、工具や充電器のコードに触れさせないでください。 また作業場所に近づけないでください。 けがのおそれがあります。</p>
	<p>使用しないときは、きちんと保管してください。 ●湿度の少ない場所で、子供の手の届かない高い所、または鍵のかかる所に保管してください。事故のおそれがあります。 ●工具やバッテリーパックを、温度が40℃以上に上がる可能性のある場所（金属製の箱や夏期の車内など）に保管しないでください。 バッテリーパック早期劣化の原因になり、発煙、発火のおそれがあります。</p>
	<p>作業に合った工具を使用してください。 ●指定された用途以外に使用しないでください。 けがのおそれがあります。</p>
	<p>きちんとした服装で作業してください。 ●だぶだぶの衣服やネックレス等の装身具は着用しないでください。 作動部、回転部等に巻き込まれるおそれがあります。 ●屋外作業の場合、ゴム手袋と滑り止めのついた履物の使用をお勧めします。滑りやすい手袋や履物はけがのおそれがあります。 ●長い髪は帽子やヘアカバー等で覆ってください。 作動部、回転部等に巻き込まれるおそれがあります。</p>
	<p>無理な姿勢で作業をしないでください。 ●常に足下をしっかりとらせ、バランスを保つようにしてください。 転倒してけがのおそれがあります。</p>
	<p>油断しないで十分に注意して、作業を行ってください。 ●工具を使用する場合は、取扱方法、作業の仕方、周りの状況などに十分注意して、慎重に作業を行ってください。 軽率に作業をすると、事故やけがのおそれがあります。 ●飲酒しての作業はおやめください。事故やけがのおそれがあります。 ●疲れていたり体調の悪いときは使用しないでください。 事故やけがのおそれがあります。</p>
	<p>屋外仕様に合った延長コードを使用してください。 ●屋外で充電する場合、キャブタイヤコード、またはキャブタイヤケーブルの延長コードを使用してください。</p>

安全上のご注意（つづき）

注 意

	<p>充電器のコードを乱暴に扱わないでください。</p> <ul style="list-style-type: none">●コードを持って充電器を運んだり、コードを引っ張ってコンセントから抜かないでください。●コードを熱、油、角のとがった所に近づけないでください。●コードを踏んだり、引っかけたりして無理な力が加わって損傷しないよう、充電場所には注意してください。 <p>感電やショートして発火するおそれがあります。</p>
	<p>工具は注意深く手入れをしてください。</p> <ul style="list-style-type: none">●アタッチメントなどの交換は、取扱説明書に従ってください。けがのおそれがあります。●充電器のコードは定期的に点検し、損傷している場合は、お買い求めの販売店、または弊社営業所に修理をご依頼ください。感電や短絡(ショート)して発火するおそれがあります。●延長コードを使用する場合は、定期的に点検し、損傷している場合は、交換してください。感電や短絡(ショート)して発火するおそれがあります。●握り部は常に乾かして、きれいな状態に保ち、油やグリースが付かないようにしてください。けがのおそれがあります。
	<p>損傷した部品がないか点検してください。</p> <ul style="list-style-type: none">●使用前に部品に損傷がないか十分点検し、正常に動作するか、また所定機能を発揮するか確認してください。●部品の破損、取付状態、その他、運転に影響をおよぼすすべての箇所に、異常が無いか確認してください。●電源プラグやコードが損傷した充電器、落としたり何らかの損傷を受けた充電器は使用しないでください。感電やショートして発火するおそれがあります。●部品交換や修理は取扱説明書の指示に従ってください。取扱説明書に指示されていない場合は、お買い求めの販売店、または弊社営業所に修理をご依頼ください。●作動スイッチで始動および停止操作のできない工具は使用しないでください。異常動作してけがをするおそれがあります。
	<p>工具の修理はお買い求めの販売店、または弊社営業所にご依頼ください。</p> <ul style="list-style-type: none">●本体、充電器、バッテリーパックを分解したり、修理・改造をおこなわないでください。発火したり、異常動作してけがをするおそれがあります。●工具が熱くなったり、異常に気がついたときは点検修理に出してください。●本製品は該当する安全規格に適合していますので、改造しないでください。●修理は必ずお買い求めの販売店、または弊社営業所にご依頼ください。修理の知識や技術のない方が修理なさいますと、十分な性能を発揮しないだけでなく、事故やけがのおそれがあります。

使用上のご注意

先に「安全上のご注意」（電動工具共通）を記載しましたが本工具を使用する際、さらに次に記載する注意事項を守ってください。

工具使用上のご注意

- 工具は精密に造られており、落下など過度の衝撃を与えると正常に作動しないことがありますので注意してください。
- 工具の油圧作動油の流れを良くし、作動を完全にするため-5℃以下で保管した工具を使用する時は、10～25℃の室温で約60分放置後、使用してください。
- 圧着する電線、端子（スリーブ）雄ダイスおよび雌ダイスの組合せは誤りのないようにしてください。接続性能上悪影響を生じます。また故障等の原因にもなりますので十分注意してください。
- カラ押し操作はしないでください。（特に雄ダイスと雌ダイスのサイズの異なる組合せでのカラ押しは、工具破損の原因になりますので絶対におこなわないでください。）
- 工具の油圧作動油の流れを良くし、作動を完全にするため-5℃以下で保管した工具を使用する時は、10～25℃の室温で約60分放置後使用してください。
- 圧着作業をおこなったとき、工具の圧力規制装置が作動し、ピストンロッド部の黄色の圧着完了ラインが完全に見えた事を必ず確認して、確実な圧着作業をおこなってください。圧着完了ラインが見えないときは直ちに作業を中止し、工具の点検をおこなってください。
- この工具の寿命は、10,000回の作業回数を目安として設計してありますのでこの回数を超えましたら使用しないでください。

バッテリーパック使用上のご注意

- 端子は絶対に短絡（ショート）しないでください。
- 水や油、有機溶剤がかからないようにしてください。
- 分解や改造はしないでください。
- 廃棄する場合、火の中への投入や、一般ゴミとして廃棄しないでください。（弊社ではリサイクルを推進しています。（12ページ参照））
- 投げたり、落としたりしないでください。
- 40℃以上の高温の場所に長時間放置しないでください。
- バッテリーパックの金属端子部にゴミやホコリが付着していると、接触不良となり故障の原因になります。また、金属端子部に腐食が発生した場合は使用しないでください。
- バッテリーパックの寿命を長くする目的で出力を停止する保護機能が付いています。本工具を使用中、作動スイッチを押した状態でも電池残量が少なくなると、モーターが停止する場合がありますが、保護機能によるもので故障ではありません。このような場合は予備バッテリーと交換し、充電をおこなってください。
- バッテリーパックを購入後3カ月以上使用しない場合は、一度充電してから保管してください。その後は6カ月に1回の頻度で充電を行って保管してください。バッテリー残量が少ない状態での長期保管はバッテリーパックに悪影響を与えるおそれがあります。
- 0℃以下の環境では充電がおこなえません。（バッテリー保護を目的とした低温エラーとなります）

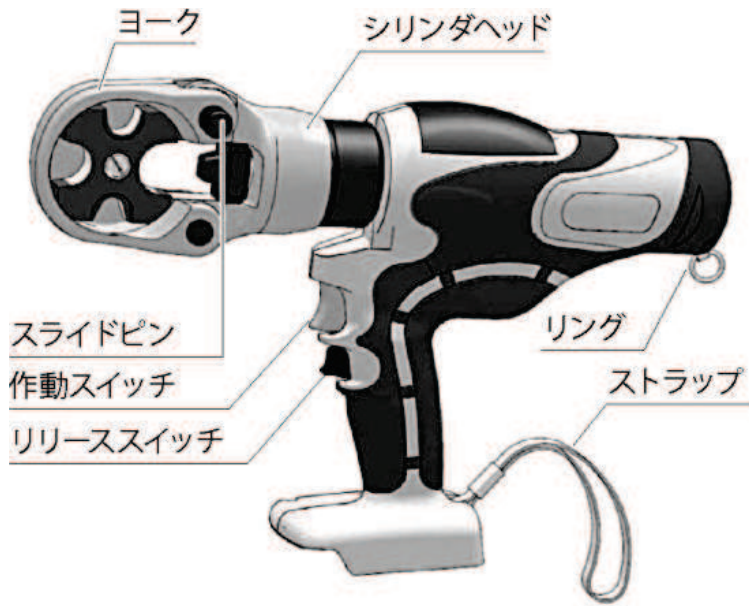
専用充電器使用上のご注意

- 本充電器はお知らせランプ（単灯多色LED）により充電状態を表示します。（9ページ参照）
- 直流電源や発電機での充電は故障の原因となりますので行わないでください
- 雨中では使用しないでください。感電、発煙の恐れがあります。
- 充電器の金属端子部にゴミやほこりが付着していると接触不良となり、故障の原因となります。また、金属端子部は常にキレイな状態を保ち、腐食が現れた場合は、使用しないでください。
- 充電は10℃～40℃の環境でおこなってください。

各部の名称および標準付属品

●電動油圧式工具

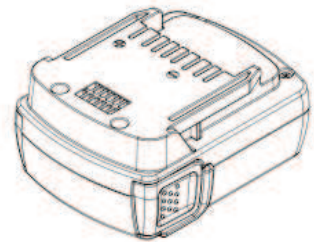
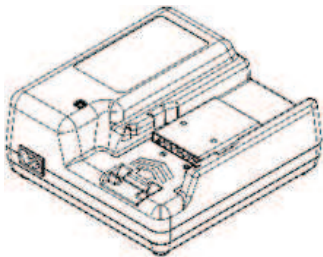
REC-Li150S1



●充電器 CH-21J

●電源コード

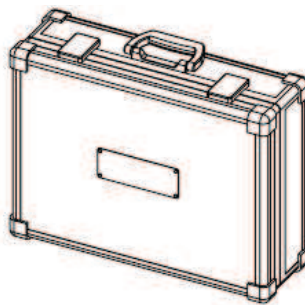
●バッテリーパック
BP-1420LN (2個)



●ターミナルカバー(2個)

●キャリングケース

短絡防止のため、バッテリーパックにかぶせて保管してください。



●雄ダイス (4種類)



(14)

(22)

(38-70)

(80-150)

用途

JIS C 2805（銅線用裸圧着端子）、JIS C 2806（銅線用裸圧着スリーブの直線突合せ用スリーブBおよび直線重合せ用スリーブP）に基づく14～150mm²の圧着接続用

仕様

●電動油圧式工具 REC-Li150S1

公称出力	88kN
圧着範囲	14～150mm ² （銅線用裸圧着端子およびスリーブ）
電動機	14.4V DCモーター
外形寸法	337mm（長さ）×273mm（高さ）×84mm（幅） （BP-1420LN装着）
質量	3.3kg（ダイス、BP-1420LN含む）

●バッテリーパック BP-1420LN

電池名称	リチウムイオン電池
公称電圧	DC 14.4V
定格容量	2.0Ah
充電時間	80%充電：約30分、100%充電：約40分
質量	0.36kg

●充電器 CH-21J

入力電圧	AC100～240V 50/60Hz
入力電流	1.7A（100V）～0.9A（240V）
充電電圧	16.6V（BP-1420LN充電時）
外形寸法	170mm（長さ）×164mm（幅）×73mm（高さ）
質量	0.76kg（電源コード除く）

※改良のため、本仕様は予告なく変更することがあります。



注意

バッテリーパックBP-1420LNはリチウムイオン専用充電器以外の充電器では充電することはできません。

標準圧着可能回数

標準圧着可能回数は、充電の条件、バッテリー性能の経時変化により変わることもありますので目安としてください。圧着回数が初期状態の半分程度となった場合は、電池の寿命ですから新しいバッテリーパックをお買い求めください。バッテリー性能の経時変化、電線の種類、周囲温度により多少変動しますので、スペアバッテリーのないときは早めに充電してください。（途中で止まっても新しいバッテリーパックに交換すると工具が作動します。）

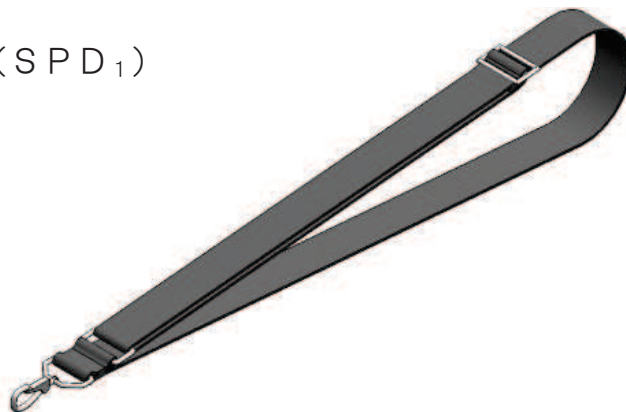
電線サイズ	標準圧着可能回数
14mm ²	175回
22mm ²	150回
38mm ²	135回
60mm ²	120回
70mm ²	90回
80mm ²	110回
100mm ²	80回
150mm ²	70回

ダイスと電線の組合せ表

適用電線 コネクタ の呼び	雄ダイス	雌ダイス	JIS C 2805 銅線用裸圧着端子 より線 mm ²	JIS C 2806 銅線用裸圧着スリーブ	
				直線突合せ用(B) より線 mm ²	直線重合せ用(P) より線 mm ²
14	14	14-38	14	14と14	5.5と5.5 8と8
22	22		22	22と22	8と14
38	38-70		60-70	38	38と38
60		60		60と60	22と22
70		-		-	38と38
80	80-150	80-100	-	-	22と60
100			100	100と100	38と60
150			150	150と150	60と60

別売品のご案内

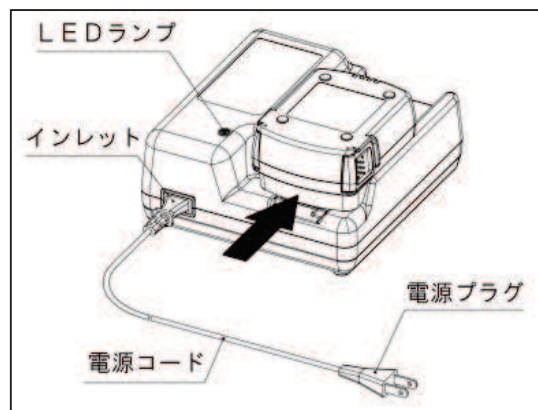
- 肩かけベルト (SPD₁)



使用方法

充電方法

1. 充電器CH-21Jのインレットに電源コードを差し込みます。
2. 電源プラグをコンセントに差し込みます。



注意

直流電源やエンジン発電機に接続しないでください。

3. バッテリーパックを充電器に差し込みます。
充電器の差込口に沿って、奥までしっかり差し込んでください。正しく接続されると、LEDランプ（緑）が点灯し充電が開始されます。

充電時間

バッテリーパック	充電容量 80%	充電容量 100%
BP-1420LN	30分	40分

LEDランプの表示

LEDの色	表示内容
消灯	スタンバイ 充電器の電源が入っています。
緑点灯	充電中
緑点滅	80% 充電完了
橙点灯	充電完了
赤点灯	充電待機中。バッテリーパックが高温または低温です。 充電に適切な温度になるのを待っています。
赤点滅	充電不可(バッテリーパックの異常など)



注意

正しい充電をしても、バッテリーパックの使用時間が著しく低下してきたときは、バッテリーパックの経済寿命とお考えいただき、新しいバッテリーパックと交換してください。

使用方法（つづき）

バッテリーパックの着脱方法

1. バッテリーパックを取り外す時は、両側のバッテリーストッパを押しながら引き抜いてください。
2. 装着時は本機の溝に合わせながらスライドさせ「カチッ」と音がするまで挿入してください。（図1）

スイッチ操作方法

作業スイッチを押し続けると作業を開始し、作業が終了したらリリーススイッチを押し、作業前の状態に戻してください。（図2）
作動スイッチを押している間はリリーススイッチは押せません。

圧着作業

1. 圧着する端子（スリーブ）により適合ダイスを選定してください。（ダイスと電線の組合せ表参照）
2. スライドピンを反時計方向へ回し、ロックを解除しスライドピンを引き抜いて下さい（図3）
3. 選定した雄ダイスをピストンに装着し、ヨークのネストホイールを適用電線コネクタの呼びに合わせ回転させます。（図4）
4. ヨークを元の位置に戻し、スライドピンを奥まで確実に差し込んでください。
5. スライドピンを時計方向に回し、確実にロックしてください。ロックが不完全なまま圧着作業を行いますと破損する場合がありますので、ご注意ください。（図5）



注意

スライドピンの差し込みが不十分のまま圧着作業をおこないますと工具が破損する場合があります。



図1



図2

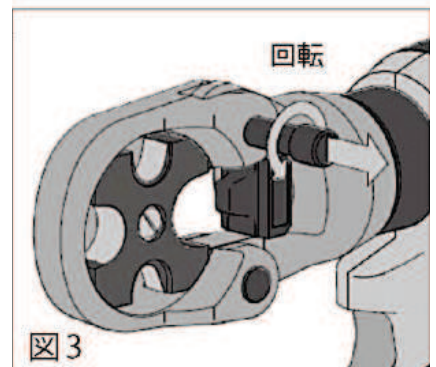


図3

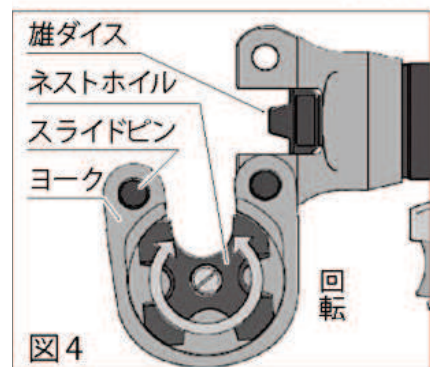


図4

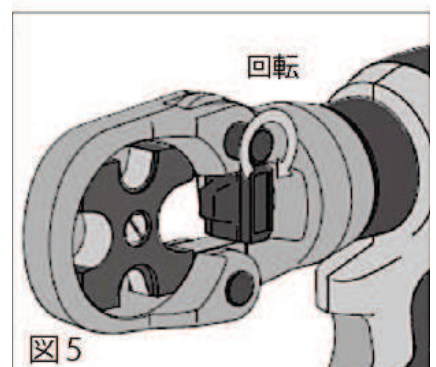
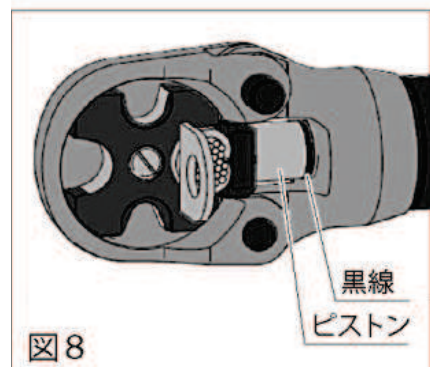
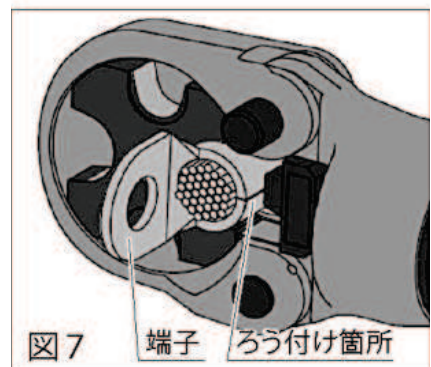
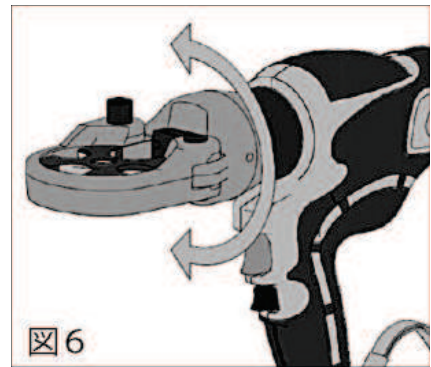


図5

使用方法（つづき）

圧着作業（つづき）

6. ヘッド部は 180° 回転しますので作業性の良い位置に合わせてください。（図6）
7. 端子はろう付け箇所を雄ダイス側に合わせ、端子およびスリーブの筒部が中心になる様に保持しながら作動スイッチを操作（押す）し軽く固定（仮押え）してください。（図7）
8. 電線を端子および、直線重合せ用スリーブ（P）は筒部端より 1 mm ほど出るまで、直線突合せ用スリーブ（B）は突き当たるまで挿入してください。（図7）
9. 更に作動スイッチを操作し、端子（スリーブ）が圧着され圧力規制装置が作動（音が変わる）するまで操作してください。このときピストンロット部の圧着完了ライン（黒線）が完全に見えることを確認してください。見えていれば圧着は正常に行われこれで圧着完了です。（図8）
10. リリーススイッチを押してください。押している間ピストンは下がり続け、動きが止まったら下降終了です。
11. スライドピンのロックを2の手順により解除して引き抜きます。
12. ヨークを開き、圧着した端子（スリーブ）を取り出してください。端子の圧着部分には、圧着マークが表示されています。（図9）



⚠ 注意

本製品を使用中、作動スイッチを押した状態でも電池残量が少なくなるとモーターが停止する場合がありますが、これはバッテリーパックの電池保護機能によるものであり故障ではありません。この場合はバッテリーパックを充電してからご使用ください

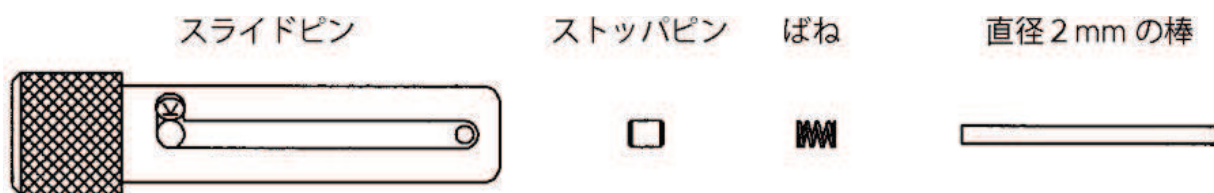
スライドピン取付け手順

⚠ 注意

- スライドピン、ストッパピン、ばねは、工具に適合したものを使用してください。適合していない部品を使用すると工具破損の原因となります。
- 交換取付けを行う工具のスライドピン取付け穴に、変形、割れ等の異常がないかよく確認してください。異常のある場合は、最寄りの代理店または、弊社営業所に修理・点検をお申し付けください。
- 交換取付けの際、工具の不意の始動を防ぐため、工具からバッテリーパックを抜いてスライドピンの交換取付けを行ってください。

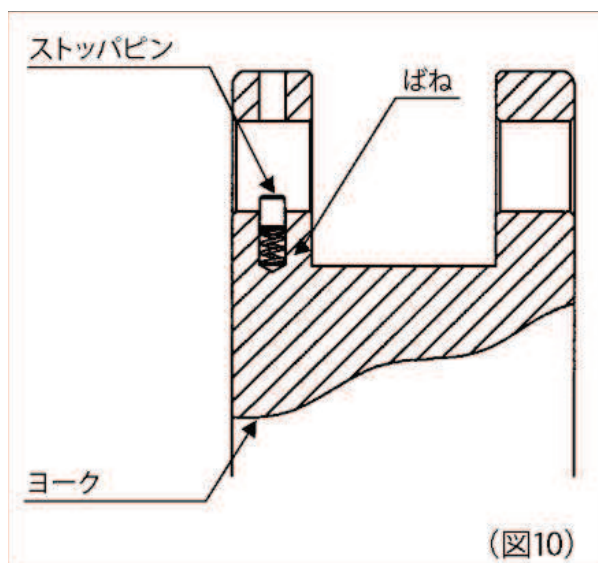
使用部品

スライドピンを取付けるには、以下の部品と工具、少量のグリスが必要になります。



取付け手順

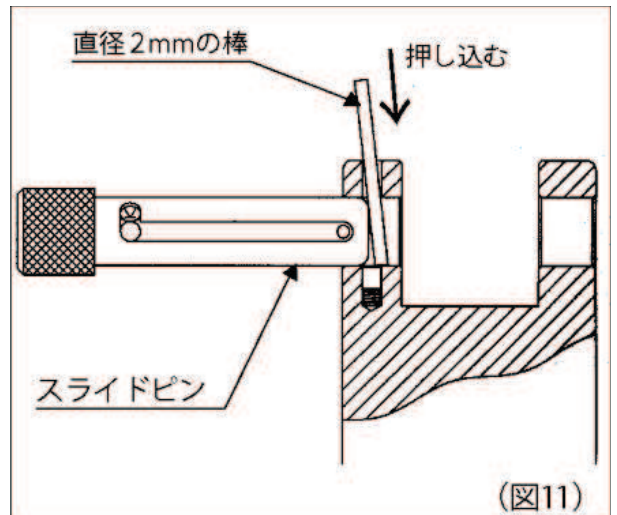
1. 工具のヨーク部のスライドピン取付け穴にはばね、ストッパピンにグリスを塗布し挿入してください。この時ばね、ストッパピンの順に挿入をしてください。(図10)



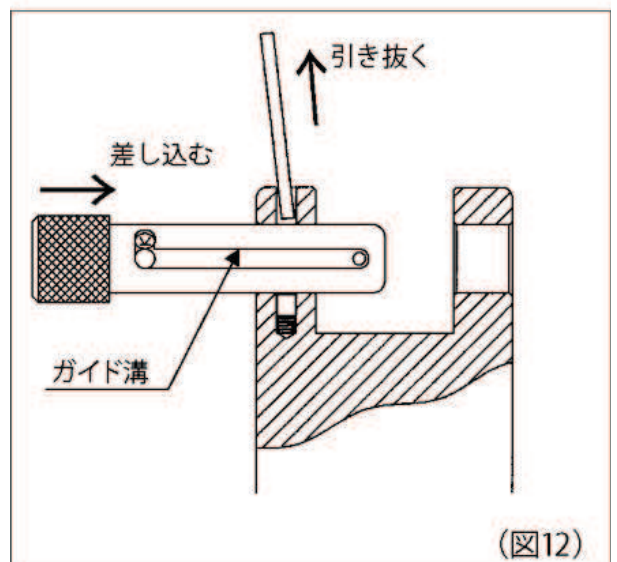
スライドピン取付け手順（つづき）

取付け手順（つづき）

2. 工具の、ヨーク下部の穴より直径2mmの棒を入れ、ストップピンを押し込んだ状態でグリスを塗布したスライドピンを挿入してください。（図11）

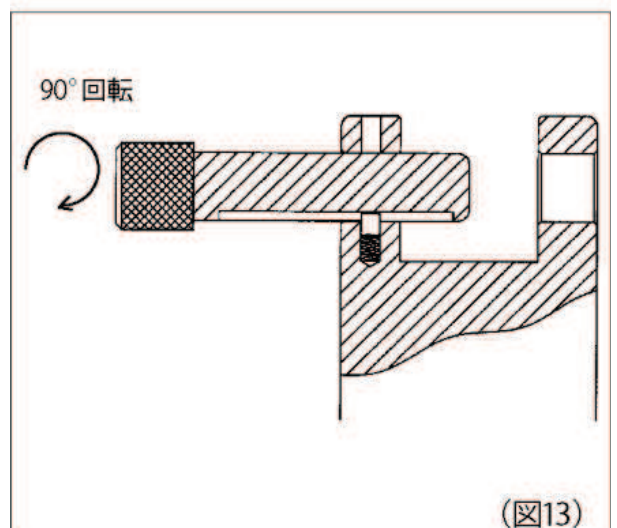


3. 手順2の状態からさらにスライドピンを差し込むと同時に棒を引き抜いてください。（図12）



4. 手順3の状態からスライドピンを回しストップピンをガイド溝に入れてください。（図13）

5. スライドピンを完全に差し込んだ状態で回して（約40°）、ピンが抜けない（ロックされる）ことを確認してください。
6. ロックを解除して何度か抜き差しを行い、スライドピンの抜けや、ガタツキ等の異常がなければ取付け完了です。



保守・点検

1. 日常の保守・点検を怠りますと、工具の故障原因になりますので注意してください。
2. 工具の円滑な作動および錆の発生を防ぐため、できるだけ湿気をさけて保管し、摺動する部分には、時々機械油を注油してください。
3. 樹脂部品が汚れた場合は、せっけん水をやわらかい布につけ、ふきとってください。
4. バッテリーパックを単体で保管する場合は、短絡を防ぐため付属のターミナルカバーをつけてください。
5. 工具が通常使用（作動10,000回以上）で破損した場合は、耐久限度ですので破損部品のみを交換しての再使用はおやめください。
6. 安全点検、作動油の交換のため、1年に1回の目安でメーカーメンテナンスにお出しいただくことをお勧めします（有償）。詳しくはお買い求めの販売店または弊社営業所にお問い合わせください。

保証書について

必ず「販売店名、購入日」等の記入をお確かめになり、保証内容等をよくお読みいただき大切に保管して下さい。保証期間はご購入日より12ヶ月間または作動10,000回以内です。

修理のときは

この工具は厳密な精度で製造されています。もし正常に作動しなくなった場合は、決して自分で修理をなさらないで買い求めの販売店または弊社営業所にご依頼ください。

工具には分解の形跡を判断するための保護シールが貼り付けてあります。このシールをはがすと保証期間内であっても有償修理となる場合がありますのでご注意ください。

また、バッテリーパックが使用不可の状態となり、廃棄処分される場合は、買い求めの販売店または弊社営業所にご持参いただくかお問い合わせください。

その他、別売品の購入やカタログの請求、取扱上でお困りの点等がありましたら、買い求めの販売店または弊社営業所まで、ご遠慮なくお問い合わせください。

～バッテリーパックはリサイクルへ～

弊社はバッテリーパックのリサイクルを推進しております。ご使用済みのバッテリーパックは工具本体から取り外し、短絡（ショート）防止のため端子部へ絶縁テープを貼り、買い求めの販売店または弊社営業所へお渡しください。



Li-ion

リチウムイオン電池は
リサイクルへ

MEMO

A series of 20 horizontal dotted lines for writing.



マクセルイズミ株式会社

本	社	〒399-8721	長野県松本市大字笹賀 3039 番地	☎0263(58)5757(代)	FAX0263(86)1002
東	京	〒151-8527	東京都渋谷区元代々木町 30-13	☎03(6891)2111(代)	FAX03(6891)1700
大	阪	〒542-0081	大阪市中央区南船場 2-1-10 (CARP 南船場第1ビル 9階)	☎06(7663)0667(代)	FAX06(7663)0668
名	吉	〒465-0034	名古屋市名東区高柳町 207 番地	☎052(775)5388(代)	FAX052(776)2163
福	岡	〒812-0008	福岡市博多区東光 2 丁目 22-30	☎092(483)5700(代)	FAX092(483)5704
仙	台	〒984-0032	仙台市若林区荒井一丁目 21 番地の 8	☎022(287)1761(代)	FAX022(287)1768

マクセルイズミ株式会社

<無償修理規定>

1. 取扱説明書，工具貼付ラベルなどの注意書きに従った使用状態で保証期間内に故障した場合には、無料修理させていただきます。
 - ①無料修理をご依頼になる場合には、お買い上げの販売店に工具と本保証書をご提示いただきお申し付けください。
 - ②お買い上げの販売店に無料修理をご依頼になれない場合には、お近くの弊社営業所にご連絡ください。

2. 保証期間内でも次の場合には有料修理とさせていただきます。
 - ①使用上の誤りおよび不当な修理や改造による故障および損傷。
 - ②お買い上げ後の輸送，落下などによる故障および損傷。
 - ③火災，地震，水害，塩害，落雷，その他天災地変による故障および損傷。
 - ④過負荷および誤圧などによる故障および損傷。
 - ⑤工場ライン作業等の連続長時間使用による故障および損傷。
 - ⑥本保証書のご提示がない場合。
 - ⑦本保証書にお買い上げ年月日，お客様名，販売店名の記入のない場合、あるいは字句を書き換えられた場合。

3. 本書は、日本国内においてのみ有効です。
〔This warranty is valid only in Japan.〕

4. 本書は再発行いたしませんので、大切に保管してください。

保証書



本保証書は、お買い上げ日から下記期間中故障が発生した場合に本保証書裏面記載内容で無料修理をおこなうことをお約束するものです。詳細は、裏面をご参照ください。

型式（商品名）		REC-Li150S1	
お客様	お名前	様	
	ご住所 〒	参照用	
	TEL : ()	—	
お買い上げ日		保証期間	
年 月 日		お買い上げ日より12ヶ月 または作動回数 10,000 回	
取扱販売店名、住所、電話番号			
サービス履歴	年 月 日	サービス内容	担当者

マクセルイズミ株式会社

本社	〒399-8721	長野県松本市大字笹賀 3039 番地	☎0263(58)5757(代)	FAX0263(86)1002
東京	〒151-8527	東京都渋谷区元代々木町 30-13	☎03(6891)2111(代)	FAX03(6891)1700
大阪	〒542-0081	大阪市中央区南船場 2-1-10 (CARP 南船場第1ビル 9階)	☎06(7663)0667(代)	FAX06(7663)0668
名古屋	〒465-0034	名古屋市名東区高柳町 207 番地	☎052(775)5388(代)	FAX052(776)2163
福岡	〒812-0008	福岡市博多区東光 2 丁目 22-30	☎092(483)5700(代)	FAX092(483)5704
仙台	〒984-0032	仙台市若林区荒井一丁目 21 番地の 8	☎022(287)1761(代)	FAX022(287)1768