

電動油圧式工具

# REC-Li15S

## 取扱説明書



マクセルイズミ株式会社



このたびはお買いあげいただきありがとうございました。  
この取扱説明書は本機の取り扱い、注意事項などについて  
説明してありますのでご使用前によくお読みのうえ、  
正しく安全にご使用ください。

## [目 次]

安全上のご注意	P 1 ~ P 4
電動油圧式工具使用上のご注意	P 5
各部の名称および標準付属品	P 6
用 途	P 7
仕 様	P 7
標準圧縮可能コネクタ数	P 8
T 形コネクタと電線の組合せ	P 8
使用方法	P 9 ~ P 1 1
別売品のご案内	P 1 2
保守・点検	P 1 2
修理のときは	P 1 2

# 安全上のご注意

- ご使用前に、この「安全上のご注意」すべてをよくお読みのうえ、指示に従って正しく使用してください。
- ここに示した注意事項は、「⚠警告」、「⚠注意」に区分していますが、誤った取扱をしたときに使用者が死亡または重傷を負う可能性が想定される内容を「⚠警告」、使用者が傷害を負う可能性が想定される内容および物的損害のみの発生が想定される内容を「⚠注意」として記載しています。  
なお、「⚠注意」に記載した事項でも、状況によっては重大な結果に結びつく可能性があります。  
いずれも安全に関する重要な内容を記載していますので、必ず守ってください。
- お読みになった後は、お使いになる方がいつでも見られる所に必ず保管してください。

## 警 告

### 1. 専用の充電器やバッテリーパックを使用してください。

- 工具は専用のバッテリーパックを使用してください。
- 他の充電器でバッテリーパックを充電しないでください。
- この取扱説明書に掲載しているバッテリーパック以外は充電しないでください。破裂して事故やけがの原因となる恐れがあります。

### 2. 正しく充電してください。

- この充電器は定格表示してある電源で使用してください。  
直流電源やエンジン発電機では使用しないでください。  
異常に発熱し火災の恐れがあります。
- 周囲の環境、バッテリーパック、充電器の温度が0℃未満あるいは40℃以上ではバッテリーパックを充電しないでください。  
破裂や火災の恐れがあります。
- バッテリーパックは、換気のよい場所で充電してください。  
バッテリーパックや充電器を充電中、布などで覆わないでください。  
破裂や火災の恐れがあります。
- 使用しない場合は、電源プラグを抜いてください。  
感電や火災の恐れがあります。

### 3. バッテリーパックの端子間を短絡（ショート）させないでください。

- バッテリーパックを単品で保管する場合は、短絡を防ぐため付属のターミナルカバーを付けてください。
- 釘袋等に入れ、短絡すると発煙、発火、破裂等の恐れがあります。

## 警告

4. **バッテリーパックを火中に投入しないでください。**
  - 破裂や有害物質が出る恐れがあります。
5. **次の場合は、工具のピストンを下降終点まで下げ、バッテリーパックを工具本体から抜いてください。**
  - 使用しない、または、修理する場合。
  - その他危険が予想される場合。  
工具が作動してけがの恐れがあります。
6. **ヘッド部を人に向けるような使用はしないでください。**
  - 破損し飛散する恐れがあります。
7. **指定の付属品を使用してください。**
  - 本取扱説明書および弊社カタログに記載されている付属品以外のものは使用しないでください。事故やけがの原因となる恐れがあります。
8. **感電に注意してください。**
  - 工具は絶縁仕様ではありません。通電箇所で使用すると感電の恐れがあります。
  - ぬれた手で電源プラグ、バッテリーパックに触れないでください。感電の恐れがあります。
9. **不意な始動は避けてください。**
  - スイッチに指をかけて運ばないでください。工具が作動してけがの恐れがあります。
10. **保護めがねを使用してください。**
  - 作業時は、保護めがねを使用してください。また、粉じんの多い場所の作業では、防じんマスクを併用してください。
11. **作業場所の周囲状況も考慮してください。**
  - 工具、充電器、バッテリーパックは、湿度の高い場所や、ぬれた場所、雨中での使用はしないでください。  
感電や発煙の恐れがあります。
  - 作業場所は十分に明るくしてください。  
暗い場所での作業は事故の恐れがあります。
  - 可燃性の液体やガスのある場所での使用、充電はしないでください。  
爆発や火災の恐れがあります。

## 注 意

- 1. 作業場所は、いつもきれいに保ってください。**
  - ちらかった場所や作業台は、事故の恐れがあります。
- 2. 子供を近づけないでください。**
  - 作業員以外、工具や、充電器のコードに触れさせないでください。けがの恐れがあります。
  - 作業員以外、作業場所に近づけないでください。けがの恐れがあります。
- 3. 使用しない場合は、きちんと保管してください。**
  - 乾燥した場所で、子供の手の届かない高い所または鍵のかかる所に保管してください。事故の恐れがあります。
  - 工具やバッテリーパックを、温度が50℃以上に上がる可能性のある場所（金属の箱や夏の車内等）に保管しないでください。バッテリーパック劣化の原因になり、発煙、発火の恐れがあります。
- 4. 無理して使用しないでください。**
  - 安全に能率よく作業するために、工具の能力に合った作業をしてください。能力以上でのご使用は事故の恐れがあります。
  - モータがロックするような無理な使い方はしないでください。発煙、発火の恐れがあります。
- 5. 作業に合った工具を使用してください。**
  - 指定された用途以外に使用しないでください。けがの恐れがあります。
- 6. きちんとした服装で作業してください。**
  - だぶだぶの衣服やネックレス等の装身具は、着用しないでください。作動部、回転部等に巻き込まれる恐れがあります。
  - 屋外での作業の場合には、ゴム手袋と滑り止めのついた履物の使用をお勧めします。すべりやすい手袋や履物は、けがの恐れがあります。
  - 長い髪は、帽子やヘアカバー等で覆ってください。作動部、回転部等に巻き込まれる恐れがあります。
- 7. 無理な姿勢で作業をしないでください。**
  - 常に足元をしっかりとさせ、バランスを保つようにしてください。転倒してけがの恐れがあります。
- 8. 油断しないで十分注意して作業をおこなってください。**
  - 工具を使用する場合は、取扱方法、作業の仕方、周りの状況等十分注意して慎重に作業してください。軽率な行動をすると事故やけがの恐れがあります。
  - 常識を働かせてください。非常識な行動をすると事故やけがの恐れがあります。
  - 疲れている場合は、使用しないでください。事故やけがの恐れがあります。



## 注意

### 9. 充電器のコードを乱暴に扱わないでください。

- コードを持って充電器を運ばないでください。  
コードを引張ってコンセントから抜かないでください。
- コードを熱、油、角のとがった所に近づけないでください。
- コードが踏まれたり、引っ掛けられたり、無理な力を受けて損傷することがないように充電する場所に注意してください。  
感電やショートして発火する恐れがあります。

### 10. 屋外使用に合った延長コードを使用してください。

- 屋外で充電する場合、キャブタイヤコードまたはキャブタイヤケーブルの延長コードを使用してください。

### 11. 工具は、注意深く手入れをしてください。

- ダイス等の交換は、取扱説明書に従ってください。  
けがの恐れがあります。
- 充電器のコードは定期的に点検し、損傷している場合は、お買い求めの代理店または弊社営業所に修理を依頼してください。感電やショートして発火する恐れがあります。
- 延長コードを使用する場合は、定期的に点検し、損傷している場合には交換してください。感電やショートして発火する恐れがあります。
- 握り部は、常に乾かしてきれいな状態を保ち、油やグリースが付かないようにしてください。けがの恐れがあります。

### 12. 損傷した部品がないか点検してください。

- 使用前に、部品に損傷がないか十分点検し、正常に作動するか、また所定機能を発揮するか確認してください。
- 部品の破損、取付状態、その他運転に影響をおよぼす全ての箇所に異常がないか確認してください。
- 本体や電源プラグ、コードが損傷した充電器は使用しないでください。  
感電やショートして発火する恐れがあります。
- 部品交換や修理は、取扱説明書の指示に従ってください。取扱説明書に指示されていない場合は、お買い求めの代理店または弊社営業所に修理を依頼してください。
- スイッチで始動および停止操作のできない工具は、使用しないでください。異常動作してけがをする恐れがあります。

### 13. 工具の修理は、代理店または弊社営業所に依頼してください。

- サービスマン以外の方は本体、充電器、バッテリーパックの分解や、修理・改造はおこなわないでください。発火など、異常動作してけがをする恐れがあります。
- 工具が熱くなるなど異常に気付いたときは点検修理に出してください。
- 本製品は、該当する安全規格に適合していますので改造しないでください。
- 修理は、必ずお買い求めの代理店または弊社営業所にお申し付けください。
- 修理の知識や技術のない方が修理しますと、十分な性能を発揮しないだけでなく、事故やけがの恐れがあります。

# 電動油圧式工具使用上のご注意

先に「安全上のご注意」（電動工具共通）を記載しましたが本工具を使用する際、さらに次に記載する注意事項を守ってください。

## 工具使用上のご注意

- この工具の寿命は、10,000回の作業回数を目安として設計してありますのでこの回数を超えましたら使用しないでください。
- 圧着する電線、端子（スリーブ）とダイスの組合せは誤りのないようにしてください。接続性能上悪影響を生じます。また故障等の原因にもなりますので十分注意してください。
- カラ押し操作はしないでください。
- 工具の油圧作動油の流れを良くし、作動を完全にするため-5℃以下で保管した工具を使用する時は、10～25℃の室温で約60分放置後使用してください。
- 圧着作業をおこなったとき、工具の圧力規制装置が作動し、ピストンロッド部の黒色の圧着完了ラインが完全に見えた事を必ず確認して、確実な圧着作業をおこなってください。圧着完了ラインが見えないときは直ちに作業を中止し、工具の点検をおこなってください。

## バッテリーパック使用上のご注意

- 端子を絶対ショートさせないでください。
- 水や油、有機溶剤がかからないようにしてください。
- 分解や、改造はしないでください。
- 廃棄する場合、火の中への投入や、一般ゴミとしての廃棄はしないでください。
- 投げたり、落としたりしないでください。
- 高温（40℃以上）の場所へ長時間放置しないでください。
- バッテリーパックの金属端子部にゴミやホコリが付着していると接触不良となり故障の原因となります。また、金属端子部に腐食が現れた場合は使用しないでください。
- リチウムイオン電池の寿命を長くする目的で出力を停止する保護機能がついています。本製品を使用中、作動スイッチを押した状態でも電池残量が少なくなるとモータが停止する場合がありますが、これは保護機能によるものであり故障ではありません。この場合はバッテリーパックを充電してください。
- バッテリーパックを購入後3ヶ月以上使用しない場合は、一度充電してから保存してください。その後は6ヶ月に1回の頻度で充電をおこなって保管してください。バッテリー残量が少ない状態での長期保管はバッテリーパックに悪影響を与える恐れがあります。

## 専用充電器使用上のご注意

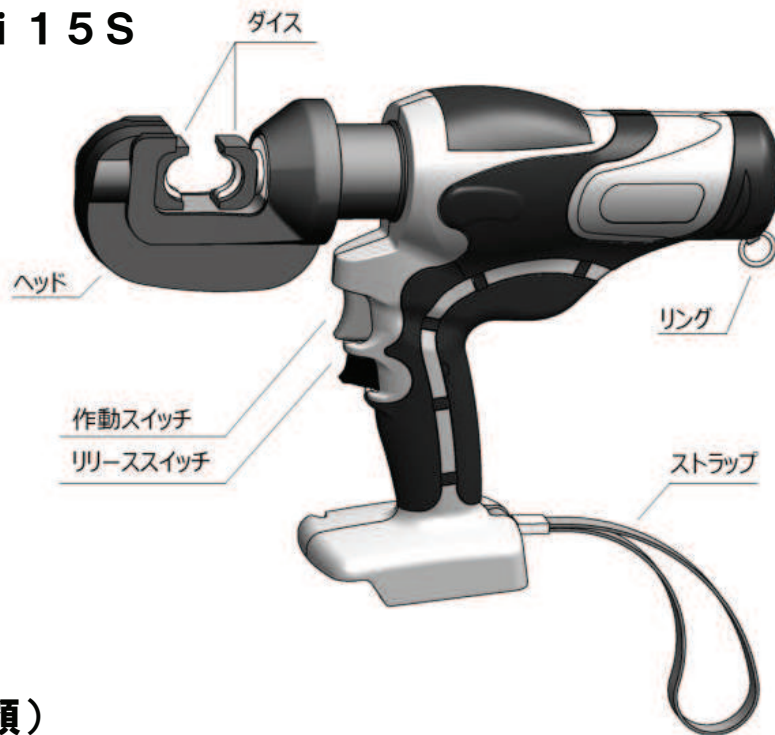
- 本充電器は、お知らせランプ（単灯多色LED）により充電状態をP. 10の表に示すように表示します。
- 発電機での充電は故障の原因となりますのでおこなわないでください。
- 雨中では使用しないでください。感電、発煙の恐れがあります。
- 充電器の電源を入れてもお知らせランプが赤で点滅しない場合は、修理が必要です。そのまま充電されると、発煙、発火の恐れがあります。修理は、お買い求めの代理店または弊社営業所にお申し付けください。
- 充電器の金属端子部にゴミやホコリが付着していると接触不良となり故障の原因となります。また、金属端子部に腐食が現れた場合は使用しないでください。



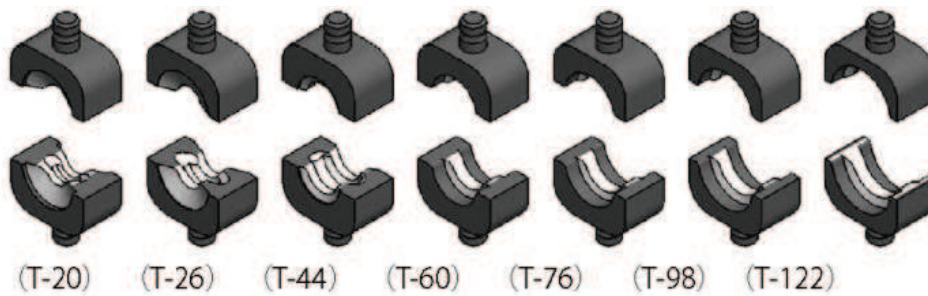
# 各部の名称および標準付属品

## ● 電動油圧式工具

REC-Li15S

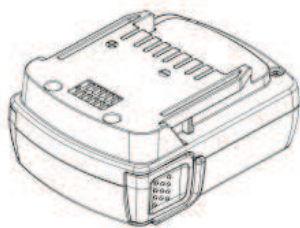


## ● ダイス (7種類)

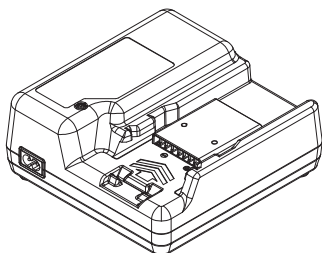


## ● バッテリーパック

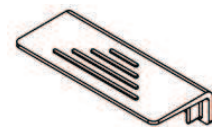
BP-1420LN (2個)



## ● 充電器 CH-21J

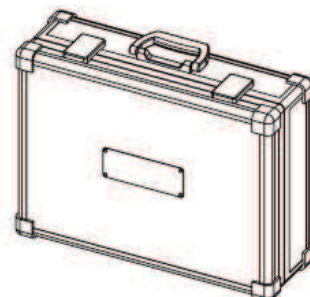


## ● ターミナルカバー



短絡防止のため、  
バッテリーパックに  
かぶせて保管して  
ください。

## ● キャリングケース



## 用 途

主としてT形コネクタ T-11～T-122 の圧縮接続用  
※圧縮ダイス T-11・T-16 は別売品となります。

## 仕 様

### ●電動油圧式工具 REC-Li15S

公称出力	60kN
圧着範囲	T形コネクタ T-11～T-122
電動機	14.4V DC モーター
外径寸法	326（長さ）×271（高さ）×84（幅）（バッテリーパック含む）
質 量	3.1kg（バッテリーパック含む）

### ●バッテリーパック BP-1420LN

電池名称	リチウムイオン電池
公称電圧	DC14.4V
定格容量	2.0Ah
充電時間	80%充電完了：30分 100%充電完了：40分
質 量	0.36kg

### ●充電器 CH-21J

入力電圧	AC100V～240V 50/60Hz
入力容量	1.7A（100V）
充電電圧	16.6V（BP-1420LN 充電時）
外形寸法	170（長さ）×73（高さ）×164（幅）
質 量	0.76kg

注：バッテリーパックBP-1420LNはリチウムイオン専用充電器以外の充電器では充電することはできません。

※改良のため本仕様は予告なく変更することがあります。

## T形コネクタとダイスの組合せによる 標準圧縮可能コネクタ数

標準圧縮可能コネクタ数は、充電の条件、バッテリー性能の経時変化により変わることもありますので目安としてください。圧着回数が初期の状態の半分程度となった場合は、電池の経済寿命ですから新しいバッテリーパックをお買い求めください。バッテリー性能経時変化、電線の種類、周囲の温度により多少変動しますので、スペアバッテリーのないときは早めに充電してください。

(途中で止まっても新しいバッテリーパックに交換すると工具が作動します。)

ダイス	T形コネクタ	適用電線範囲(断面積の合計)mm <sup>2</sup>	標準圧縮可能コネクタ数
T- 20	T- 20	14～ 20	250個
T- 26	T- 26	21～ 26	210個
T- 44	T- 44	27～ 44	175個
T- 60	T- 60	45～ 60	150個
T- 76	T- 76	61～ 76	70個
T- 98	T- 98	77～ 98	65個
T-122	T-122	99～122	50個

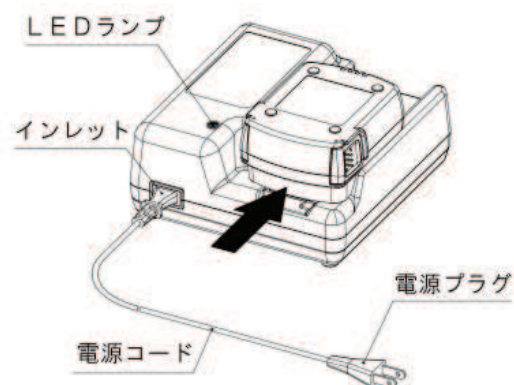
## T形コネクタと電線の組合せ表

本線mm <sup>2</sup> \ 分岐線mm <sup>2</sup>	2 (φ1.6)	3.5 (φ2.0)	5.5 (φ2.6)	8	14	22	38	60
8				T-20				
14		T-20		T-26				
22	T-26							
38			T-44	T-60			T-76	
60	T-76					T-98		T-122
100	T-122							

# 使用方法

## バッテリーパックの充電方法 (CH-21J 使用時)

- 1 充電器のインレットに電源コードを確実に差し込んでください。
- 2 充電器の電源プラグをコンセントに差し込んでください。
- 3 バッテリーパックを充電器に差し込みます。  
充電器の差込口に沿って、奥までしっかり差し込んでください。正しく接続されると、LEDランプ（緑）が点灯し充電が開始されます。



## 充電時

バッテリーパック	充電容量 80%	充電容量 100%
BP-1420LN	30分	40分

## LED ランプの表示

LEDの色	表示内容
消 灯	スタンバイ 充電器の電源が入っています。
緑点灯	充電中
緑点滅	80% 充電完了
橙点灯	充電完了
赤点灯	充電待機中。バッテリーパックが高温または低温です。 充電に適切な温度になるのを待っています。
赤点滅	充電不可(バッテリーパックの異常など)

**!** 注：正しい充電をしても、バッテリーパックの使用時間が著しく低下してきたときは、バッテリーパックの経済寿命とお考えいただき、新しいバッテリーパックと交換してください。

## バッテリーパックの着脱方法

- 1 バッテリーパックを取り外す時は、バッテリーストップの両側を押しながら引き抜いてください。
- 2 装着時は本機の溝に合わせながらスライドさせ「カチッ」と音がするまで挿入してください（図1）

## スイッチ操作方法

工具はスイッチを押している間、作動します。作業時は作動スイッチを押してください。作業が終了したらリリーススイッチを押して、作業前の状態に戻してください。（図2）作動スイッチを押している間は、リリーススイッチを押せません。

## 圧着作業

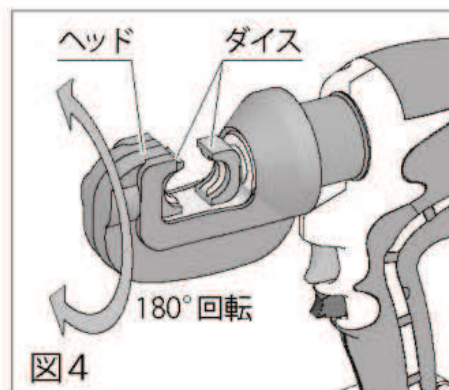
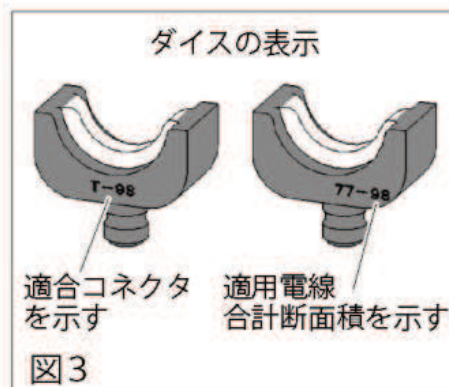
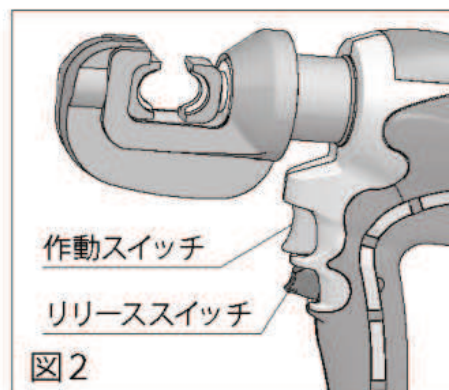
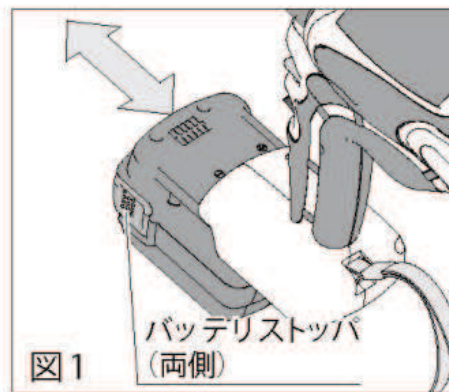
- 1 圧縮する本線と分岐線の断面積の合計により適合ダイスを選定します。（P 8 参照）

例：本線が  $60\text{mm}^2$  で分岐線が  $38\text{mm}^2$  の場合は、断面積の合計が  $98\text{mm}^2$  になりますからダイスおよびT形コネクタはT-98を選定します。

（図3）

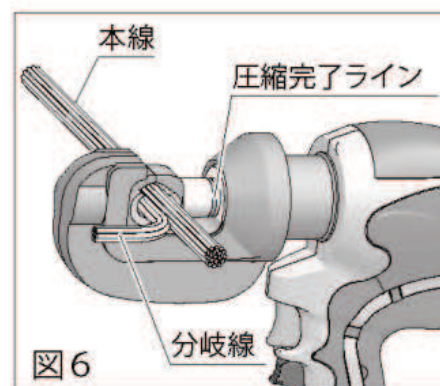
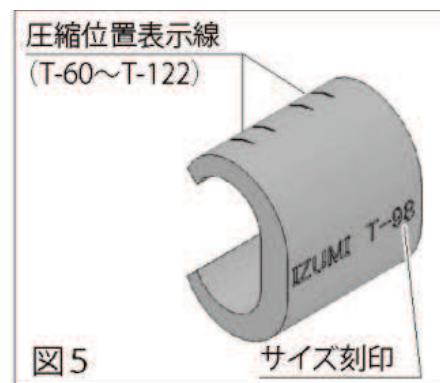
- 2 ダイスをヘッドとピストンの取付穴に装着します。

ヘッド部は  $180^\circ$  回転しますので作業に適した位置にセットしてください。（図4）





- 3 ダイスの刻印と同表示の T 形コネクタをダイス間に入れスイッチを押し軽く固定（仮押え）してください。
- 4 T 形コネクタの開口部に本線および分岐線を挿入します。
- 5 更に動作スイッチを操作し、コネクタが圧縮され圧力規制装置が作動（音が変化）するまで操作してください。こときピストンのロッド部に表示された圧縮完了ラインが見えていることを確認してください。見えていれば圧縮は正常に行われこれで圧縮完了です。（図 6）
- 6 リリーススイッチを押してください。押している間ピストンは下がり続け、動きが止まったら下降終了です



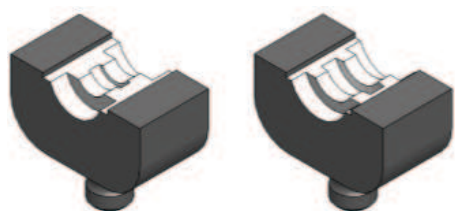
**!**注：本製品を使用中、作動スイッチを押した状態でも電池残量が少なくなるとモーターが停止する場合がありますが、これはバッテリーパックの電池保護機能によるものであり、故障ではありません。この場合はバッテリーパックを充電してからご使用ください。

## 別売品のご案内

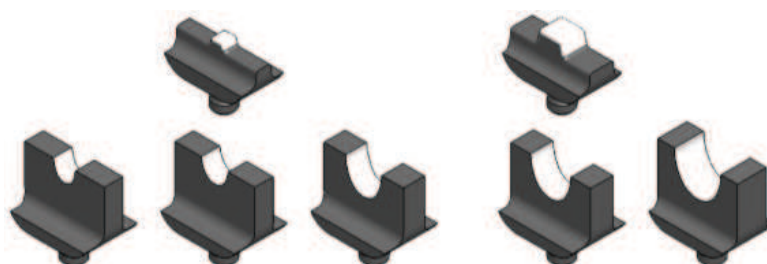
- 肩掛けベルト（リングに取付けてご使用になれます）



- T 形ダイス（T-11、T-16）



- 裸圧着端子用ダイス（8～60mm<sup>2</sup>）



## 保守・点検

- 1 日常の保守・点検を怠りますと、工具の故障原因になりますので注意してください。
- 2 工具の円滑な作動および錆の発生を防ぐため、できるだけ湿気をさけて保管し、摺動する部分には、時々機械油を注油してください。
- 3 工具が通常使用（作動 10,000 回以上）で破損した場合は、耐久限界ですので破損部品のみを交換しての再使用はお止めください。
- 4 樹脂部品が汚れた場合は、せっけん水をやわらかい布につけ、ふきとってください。
- 5 バッテリーパックを単体で保管する場合は、短絡を防ぐため付属のターミナルカバーをつけてください。
- 6 安全点検、作動油の交換のため、2年に1回の目安でメーカーメンテナンスにお出しいただくことをお勧めします（有償）。詳しくはお買い求めの販売店または弊社営業所にお問い合わせください。

## 修理のときは

この工具は厳密な精度で製造されています。もし正常に作動しなくなった場合は、決して自分で修理をなさらないでお買い求めの販売店または弊社営業所にご依頼ください。

工具には分解の形跡を判断するための保護シールが貼り付けてあります。このシールをはがすと保証期間内であっても有償修理となる場合がありますのでご注意ください。

また、バッテリーパックが使用不可の状態となり、廃棄処分される場合は、お買い求めの販売店または弊社営業所にご持参いただくかお問い合わせください。

その他、別売品の購入やカタログの請求、取扱上でお困りな点等がありましたら、ご遠慮なくお問い合わせください。

～バッテリーパックはリサイクルへ～

弊社はバッテリーパックのリサイクルを推進しております。ご使用済みのバッテリーパックは工具本体から取り外し、短絡（ショート）防止のため端子部へ絶縁テープを貼ってお買い求めの販売店または弊社営業所へお渡してください。



**Li-ion**

リチウムイオン電池は  
リサイクルへ

MEMO

A series of horizontal dashed lines for writing.





## マクセルイズミ株式会社

本社	〒399-8721	長野県松本市大字笹賀 3039 番地	☎0263(58)5757(代)	FAX0263(86)1002
東京営業所	〒151-8527	東京都渋谷区元代々木町 30-13	☎03(6891)2111(代)	FAX03(6891)1700
大阪営業所	〒542-0081	大阪市中央区南船場 2-1-10 (CARP 南船場第1ビル 9階)	☎06(7663)0667(代)	FAX06(7663)0668
名古屋営業所	〒465-0034	名古屋市名東区高柳町 207 番地	☎052(775)5388(代)	FAX052(776)2163
福岡営業所	〒812-0008	福岡市博多区東光 2 丁目 22-30	☎092(483)5700(代)	FAX092(483)5704
仙台営業所	〒984-0032	仙台市若林区荒井一丁目 21 番地の 8	☎022(287)1761(代)	FAX022(287)1768



# マクセルイズミ株式会社

## <無償修理規定>

1. 取扱説明書、工具貼付ラベルなどの注意書きに従った使用状態で保証期間内に故障した場合には、無料修理させていただきます。
  - ①無料修理をご依頼になる場合には、お買い上げの販売店に工具と本保証書をご提示いただきお申し付けください。
  - ②お買い上げの販売店に無料修理をご依頼になれない場合には、お近くの弊社営業所にご連絡ください。
2. 保証期間内でも次の場合には有料修理とさせていただきます。
  - ①使用上の誤りおよび不当な修理や改造による故障および損傷。
  - ②お買い上げ後の輸送、落下などによる故障および損傷。
  - ③火災、地震、水害、塩害、落雷、その他天災地変による故障および損傷。
  - ④過負荷および誤圧などによる故障および損傷。
  - ⑤工場ライン作業等の連続長時間使用による故障および損傷。
  - ⑥本保証書のご提示がない場合。
  - ⑦本保証書にお買い上げ年月日、お客様名、販売店名の記入のない場合、あるいは字句を書き換えられた場合。
3. 本書は、日本国内においてのみ有効です。  
〔This warranty is valid only in Japan.〕
4. 本書は再発行いたしませんので、大切に保管してください。

# 保証書



本保証書は、お買い上げ日から下記期間中故障が発生した場合に本保証書裏面記載内容で無料修理をおこなうことをお約束するものです。詳細は、裏面をご参照ください。

型式（商品名）		REC-Li15S	
お客様様	お名前	参照用	
	ご住所 〒		
	☎ ( ) -		
お買い上げ日		保障期間	
年 月 日	お買い上げ日より 12 ヶ月 または作動回数 10,000 回		
取扱販売店名、住所、電話番号			
サービス履歴	年 月 日	サービス内容	担当者

## マクセルイズミ株式会社

本社 〒399-8721 長野県松本市大字笹賀 3039 番地 ☎0263(58)5757(代) FAX0263(86)1002  
東京営業所 〒151-8527 東京都渋谷区元代々木町 30-13 ☎03(6891)2111(代) FAX03(6891)1700  
大阪営業所 〒542-0081 大阪市中央区南船場 2-1-10 (CARP 南船場第1ビル 9階) ☎06(7663)0667(代) FAX06(7663)0668  
名古屋営業所 〒465-0034 名古屋市名東区高柳町 207 番地 ☎052(775)5388(代) FAX052(776)2163  
福岡営業所 〒812-0008 福岡市博多区東光 2 丁目 22-30 ☎092(483)5700(代) FAX092(483)5704  
仙台営業所 〒984-0032 仙台市若林区荒井一丁目 21 番地の 8 ☎022(287)1761(代) FAX022(287)1768