



電動油圧式工具

**REC-Li200**



**取扱説明書**



**マクセルイズミ株式会社**

本 社 〒399-8721 長野県松本市大字笹賀3039番地 ☎0263(58)5757(代) FAX0263(86)1002  
東 京 〒151-8527 東京都渋谷区元代々木町30-13 ☎03(6891)2111(代) FAX03(6891)1700  
大 阪 〒542-0081 大阪市中央区南船場2-1-10(CARP南船場第1ビル9階) ☎06(7663)0667(代) FAX06(7663)0668  
名 古 屋 〒465-0034 愛知県名古屋市名東区高柳町207番地 ☎052(775)5388(代) FAX052(776)2163  
福 岡 〒812-0008 福岡市博多区東光2丁目22-30 ☎092(483)5700(代) FAX092(483)5704  
仙 台 〒984-0032 宮城県仙台市若林区荒井一丁目21番地の8 ☎022(287)1761(代) FAX022(287)1768

**マクセルイズミ株式会社**

このたびはお買いあげいただきありがとうございました。  
この取扱説明書は本機の取り扱い、注意事項などについて  
説明してありますのでご使用前によくお読みのうえ、  
正しく安全にご使用ください。

## [ 目 次 ]

|                           |             |
|---------------------------|-------------|
| 安全上のご注意                   | P 1 ~ P 4   |
| 電動油圧式工具使用上のご注意            | P 5         |
| 各部の名称および標準付属品 (REC-Li200) | P 6         |
| 用 途                       | P 7         |
| 仕 様                       | P 7         |
| 標準圧着可能回数                  | P 8         |
| ダイスと電線の組合せ表               | P 8         |
| 使用方法                      | P 9 ~ P 12  |
| スライドピン取付け手順               | P 13 ~ P 14 |
| 別売品のご案内                   | P 15        |
| 保守・点検                     | P 15        |
| 保証書について                   | P 16        |
| 修理のときは                    | P 16        |

## 安全上のご注意

- ご使用前に、この「安全上のご注意」すべてをよくお読みのうえ、指示に従って正しく使用してください。
- ここに示した注意事項は、「⚠ 警告」、「⚠ 注意」に区分していますが、誤った取扱をしたときに使用者が死亡または重傷を負う可能性が想定される内容を「⚠ 警告」、使用者が傷害を負う可能性が想定される内容および物的損害のみの発生が想定される内容を「⚠ 注意」として記載しています。  
なお、「⚠ 注意」に記載した事項でも、状況によっては重大な結果に結びつく可能性があります。  
いずれも安全に関する重要な内容を記載していますので、必ず守ってください。
- お読みになった後は、お使いになる方がいつでも見られる所に必ず保管してください。

### ⚠ 警告

#### 1. 専用の充電器やバッテリーパックを使用してください。

- 工具は専用のバッテリーパックを使用してください。
- 他の充電器でバッテリーパックを充電しないでください。
- この取扱説明書に掲載しているバッテリーパック以外は充電しないでください。破裂して事故やけがの原因となる恐れがあります。

#### 2. 正しく充電してください。

- この充電器は定格表示してある電源で使用してください。  
直流電源やエンジン発電機では使用しないでください。  
異常に発熱し火災の恐れがあります。
- 周囲の環境、バッテリーパック、充電器の温度が0℃未満あるいは40℃以上ではバッテリーパックを充電しないでください。  
破裂や火災の恐れがあります。
- バッテリーパックは、換気のよい場所で充電してください。  
バッテリーパックや充電器を充電中、布などで覆わないでください。  
破裂や火災の恐れがあります。
- 使用しない場合は、電源プラグを抜いてください。  
感電や火災の恐れがあります。

#### 3. バッテリーパックの端子間を短絡（ショート）させないでください。

- バッテリーパックを単品で保管する場合は、短絡を防ぐため付属のターミナルカバーを付けてください。
- 釘袋等に入れ、短絡すると発煙、発火、破裂等の恐れがあります。

### ⚠ 警告

#### 4. バッテリーパックを火中に投入しないでください。

- 破裂したり有害物質が出る恐れがあります。

#### 5. 次の場合は、工具のピストンを下降終点まで下げ、バッテリーパックを工具本体から抜いてください。

- 使用しない、または、修理する場合。
- ダイス等の付属品を交換する場合。
- その他危険が予想される場合。  
工具が作動してけがの恐れがあります。

#### 6. ヘッド部を人に向けるような使用はしないでください。

- 破損し飛散する恐れがあります。

#### 7. 指定の付属品を使用してください。

- 本取扱説明書および弊社カタログに記載されている付属品以外のものは使用しないでください。  
事故やけがの原因となる恐れがあります。

#### 8. 感電に注意してください。

- 工具は絶縁仕様ではありません。通電箇所で使用すると感電の恐れがあります。
- ぬれた手で電源プラグ、バッテリーパックに触れないでください。  
感電の恐れがあります。

#### 9. 不意な始動は避けてください。

- スイッチに指をかけて運ばないでください。  
工具が作動してけがの恐れがあります。

#### 10. 保護めがねを使用してください。

- 作業時は、保護めがねを使用してください。また、粉じんの多い作業では、防じんマスクを併用してください。

#### 11. 作業場所の周囲状況も考慮してください。

- 工具、充電器、バッテリーパックは、雨中で使用したり、湿った、または、ぬれた場所で使用しないでください。  
感電や発煙の恐れがあります。
- 作業場所は十分に明るくしてください。  
暗い場所での作業は事故の恐れがあります。
- 可燃性の液体やガスのある所で使用したり、充電しないでください。  
爆発や火災の恐れがあります。

## ⚠ 注意

1. 作業場所は、いつもきれいに保ってください。
  - ちらかった場所や作業台は、事故の恐れがあります。
2. 子供を近づけないでください。
  - 作業員以外、工具や、充電器のコードに触れさせないでください。けがの恐れがあります。
  - 作業員以外、作業場所に近づけないでください。けがの恐れがあります。
3. 使用しない場合は、きちんと保管してください。
  - 乾燥した場所で、子供の手の届かない高い所または鍵のかかる所に保管してください。事故の恐れがあります。
  - 工具やバッテリーパックを、温度が50℃以上に上がる可能性のある場所（金属の箱や夏の車内等）に保管しないでください。バッテリーパック劣化の原因になり、発煙、発火の恐れがあります。
4. 無理して使用しないでください。
  - 安全に能率よく作業するために、工具の能力に合った作業をしてください。能力以上のご使用は事故の恐れがあります。
  - モータがロックするような無理な使い方はしないでください。発煙、発火の恐れがあります。
5. 作業に合った工具を使用してください。
  - 指定された用途以外に使用しないでください。けがの恐れがあります。
6. きちんとした服装で作業してください。
  - だぶだぶの衣服やネックレス等の装身具は、着用しないでください。作動部、回転部等に巻き込まれる恐れがあります。
  - 屋外での作業の場合には、ゴム手袋と滑り止めのついた履物の使用をお勧めします。すべりやすい手袋や履物は、けがの恐れがあります。
  - 長い髪は、帽子やヘアカバー等で覆ってください。作動部、回転部等に巻き込まれる恐れがあります。
7. 無理な姿勢で作業をしないでください。
  - 常に足元をしっかりとらせ、バランスを保つようにしてください。転倒してけがの恐れがあります。
8. 油断しないで十分注意して作業を行ってください。
  - 工具を使用する場合は、取扱方法、作業の仕方、周りの状況等十分注意して慎重に作業してください。軽率な行動をすると事故やけがの恐れがあります。
  - 常識を働かせてください。非常識な行動をすると事故やけがの恐れがあります。
  - 疲れている場合は、使用しないでください。事故やけがの恐れがあります。

## ⚠ 注意

9. 充電器のコードを乱暴に扱わないでください。
  - コードを持って充電器を運んだり、コードを引っ張ってコンセントから抜かないでください。
  - コードを熱、油、角のところがった所に近づけないでください。
  - コードが踏まれたり、引っ掛けられたり、無理な力を受けて損傷することがないように充電する場所に注意してください。感電やショートして発火する恐れがあります。
10. 屋外使用に合った延長コードを使用してください。
  - 屋外で充電する場合、キャブタイヤコードまたはキャブタイヤケーブルの延長コードを使用してください。
11. 工具は、注意深く手入れをしてください。
  - ダイス等の交換は、取扱説明書に従ってください。けがの恐れがあります。
  - 充電器のコードは定期的に点検し、損傷している場合は、お買い求めの代理店または弊社営業所に修理を依頼してください。感電やショートして発火する恐れがあります。
  - 延長コードを使用する場合は、定期的に点検し、損傷している場合には交換してください。感電やショートして発火する恐れがあります。
  - 握り部は、常に乾かしてきれいな状態を保ち、油やグリースが付かないようにしてください。けがの恐れがあります。
12. 損傷した部品がないか点検してください。
  - 使用前に、部品に損傷がないか十分点検し、正常に作動するか、また所定機能を発揮するか確認してください。
  - 部品の破損、取付状態、その他運転に影響を及ぼす全ての箇所に異常がないか確認してください。
  - 電源プラグやコードが損傷した充電器や、落としたり何らかの損傷を受けた充電器は使用しないでください。感電やショートして発火する恐れがあります。
  - 部品交換や修理は、取扱説明書の指示に従ってください。取扱説明書に指示されていない場合は、お買い求めの代理店または弊社営業所に修理を依頼してください。
  - スイッチで始動および停止操作の出来ない工具は、使用しないでください。異常動作してけがをする恐れがあります。
13. 工具の修理は、代理店または弊社営業所に依頼してください。
  - サービスマン以外の方は本体、充電器、バッテリーパックを分解したり、修理・改造は行わないでください。発火したり、異常動作してけがをする恐れがあります。
  - 工具が熱くなったり異常に気付いたときは点検修理に出してください。
  - 本製品は、該当する安全規格に適合していますので改造しないでください。
  - 修理は、必ずお買い求めの代理店または弊社営業所にお申し付けください。修理の知識や技術のない方が修理しますと、十分な性能を発揮しないだけでなく、事故やけがの恐れがあります。

## 電動油圧式工具使用上のご注意

先に「安全上のご注意」（電動工具共通）を記載しましたが本工具を使用する際、さらに次に記載する注意事項を守ってください。

### 工具使用上のご注意

- この工具の寿命は、11,000回の作業回数を目安として設計してありますのでこの回数を超えましたら使用しないでください。
- 圧着する電線、端子（スリーブ）雄ダイスおよび雌ダイスの組合せは誤りのないようにしてください。接続性能上悪影響を生じます。また故障等の原因にもなりますので十分注意してください。
- カラ押し操作はしないでください。（特に雄ダイスと雌ダイスのサイズの異なる組合せでのカラ押しは、工具破損の原因になりますので絶対に行わないでください。）
- 工具の油圧作動油の流れを良くし、作動を完全にするため-5℃以下で保管した工具を使用する時は、10～25℃の室温で約60分放置後使用してください。
- 圧着を行ったとき、工具の圧力規制装置が作動し、ピストンロッド部の黒色の圧着完了ラインが完全に見えた事を必ず確認して、確実な圧着作業を行ってください。圧着完了ラインが見えないときは直ちに作業を中止し、工具の点検を行ってください。
- スライドピンを引き抜く時は、左に回してロックを解除してから操作してください。ロックがかかった状態でハンマー等でたたかないでください。破損する恐れがあります。

### バッテリーパック使用上のご注意

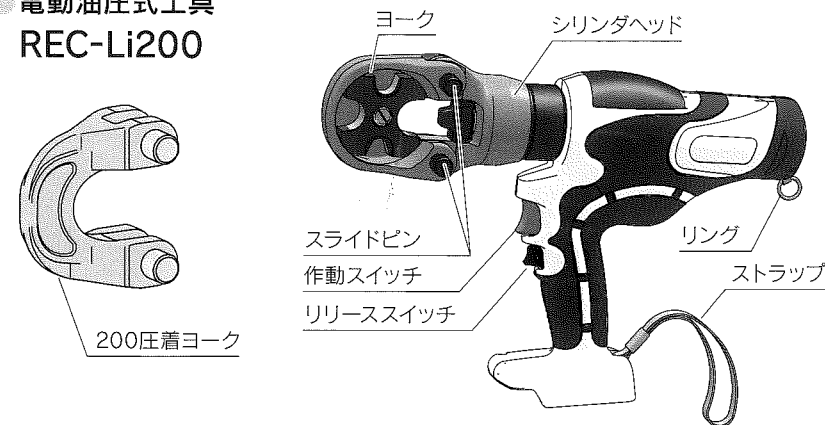
- 端子を絶対ショートさせないでください。
- 水や油、有機溶剤がかからないようにしてください。
- 分解や、改造はしないでください。
- 廃棄する場合、火の中への投入や、一般ゴミとしての廃棄はしないでください。
- 投げたり、落としたりしないでください。
- 高温（40℃）以上の所へ長時間放置しないでください。
- バッテリーパックの金属端子部にゴミやホコリが付着していると接触不良となり故障の原因となります。また、金属端子部に腐食が現れた場合は使用しないでください。
- リチウムイオン電池の寿命を長くする目的で出力を停止する保護機能がついています。本製品を使用中、作動スイッチを押した状態でも電池残量が少なくなるとモーターが停止する場合がありますが、これは保護機能によるものであり故障ではありません。この時は速やかに充電してください。
- バッテリーパックを購入後3ヶ月以上使用しない場合は、一度充電してから保存してください。その後は6ヶ月に1回の頻度で充電をおこなって保管してください。バッテリー残量が少ない状態での長期保管はバッテリーパックに悪影響を与える恐れがあります。

### 専用充電器使用上のご注意

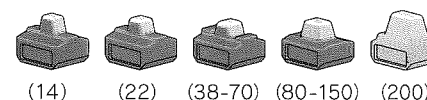
- 本充電器は、お知らせランプ（単灯多色LED）により充電状態をP.10の表に示すように表示します。
- 発電機での充電は故障の原因となりますのでおこなわないでください。
- 雨中では使用しないでください。感電、発煙の恐れがあります。
- 充電器の電源を入れてもお知らせランプが赤で点滅しない場合は、修理が必要です。そのまま充電されると、発煙、発火の恐れがあります。修理は、お買い求めの代理店または弊社営業所にお申し付けください。
- 充電器の金属端子部にゴミやホコリが付着していると接触不良となり故障の原因となります。また、金属端子部に腐食が現れた場合は使用しないでください。

## 各部の名称および標準付属品（REC-Li200）

### ● 電動油圧式工具 REC-Li200

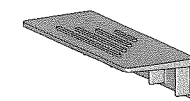


### ● 雄ダイス（5種類）※



※ 「Li200」の表示がある雄ダイスを使用してください。（200）は外観色がメッキカラーのものしか使用できません。

### ● ターミナルカバー

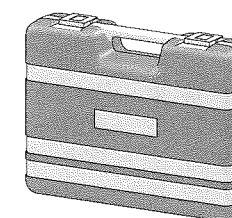


短絡防止のため、バッテリーパックにかぶせて保管してください。

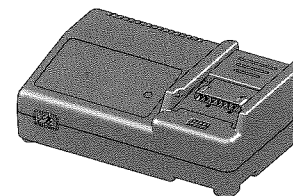
### ● バッテリーパック BP-14LN



### ● キャリングケース



### ● 充電器 CH-25LNW



## 用途

JIS C 2805 (銅線用裸圧着端子)、JIS C 2806 (銅線用裸圧着スリーブの直線突合せ用スリーブBおよび直線重合せ用スリーブP) に基づく14~200mm<sup>2</sup> (180mm<sup>2</sup>を除く) の圧着接続用

## 仕様

### 電動油圧式工具 REC-Li200

公称出力 112kN  
 圧着範囲 14~200mm<sup>2</sup> (180mm<sup>2</sup>を除く) [銅線用裸圧着端子およびスリーブ]  
 電動機 14.4V DCモータ  
 外形寸法 350 (長さ) × 290 (高さ) × 75 (幅)  
 質量 3.6kg (200mm<sup>2</sup>ダイス、バッテリーパック含む)

注: 旧製品の雄ダイスはご使用になれません。必ず「Li」あるいは「Li200」の表示のある雄ダイスを使用してください。それ以外の雄ダイスを使用すると工具の破損や圧着不良の原因になります。

### バッテリーパック BP-14LN

電池名称 リチウムイオン電池  
 公称電圧 DC14.4V  
 定格容量 3.0Ah  
 充電時間 80%充電完了: 25分 100%充電完了: 45分  
 質量 0.57kg

### 充電器 CH-25LNW

入力電圧 AC100V~240V 50/60Hz  
 入力容量 1.45A (100V) -0.65A (240V)  
 充電電圧 10.8~28.8V  
 外形寸法 230 (長さ) × 80 (高さ) × 145 (幅)  
 質量 1.6kg

※改良のため本仕様は、予告なく変更することがあります。

注: バッテリーパックBP-14LNは充電器CH-25LNW以外の充電器で充電することはできません。

## 標準圧着可能回数

(1回の満充電で可能な圧着回数の目安)

標準圧着可能回数は、充電の条件、バッテリー性能の経時変化により変わることもありますので目安としてください。圧着回数が初期の状態の半分程度となった場合は、電池の経済寿命ですから新しいバッテリーパックをお買い求めください。バッテリー性能経時変化、電線の種類、周囲の温度により多少変動しますので、スペアバッテリーのないときは早めに充電してください。(途中で止まっても新しいバッテリーパックに交換すると工具が作動します。)

| 電線サイズ              | 標準圧着可能回数  |  |
|--------------------|-----------|--|
|                    | REC-Li200 |  |
| 14mm <sup>2</sup>  | 265回      |  |
| 22mm <sup>2</sup>  | 230回      |  |
| 38mm <sup>2</sup>  | 205回      |  |
| 60mm <sup>2</sup>  | 180回      |  |
| 70mm <sup>2</sup>  | 145回      |  |
| 80mm <sup>2</sup>  | 170回      |  |
| 100mm <sup>2</sup> | 110回      |  |
| 150mm <sup>2</sup> | 95回       |  |
| 200mm <sup>2</sup> | 80回       |  |

## ダイスと電線の組合せ表

| 適用電線<br>コネクタの<br>呼び | ダイス組合せ |                   | 電線組合せ mm <sup>2</sup>  |                     |             |
|---------------------|--------|-------------------|------------------------|---------------------|-------------|
|                     | 雄ダイス   | 雌ダイス              | JIS C 2805<br>銅線用裸圧着端子 | JIS C 2806銅線用圧着スリーブ |             |
|                     |        |                   |                        | 直線突合せ用(B)           | 直線重合せ用(P)   |
| 14                  | 14     |                   | 14                     | 14と14               | 5.5と5.5 8と8 |
| 22                  | 22     | 14-38             | 22                     | 22と22               | 8と14        |
| 38                  | 38-70  | 60-70             | 38                     | 38と38               | 14と14       |
| 60                  |        |                   | 60と60                  | 22と22               |             |
| 70                  |        |                   | —                      | —                   | 38と38       |
| 80                  | 80-150 | 80-100            | —                      | —                   | 22と60       |
| 100                 |        |                   | 100                    | 100と100             | 38と60       |
| 150                 |        |                   | 150                    | 150と150             | 60と60       |
| 200                 | 200    | 200<br>(200圧着コーク) | 200                    | 200と200             | 100と100     |

# 使用方法

## バッテリーパックの充電方法

❶ 充電器のインレットに電源コードを確実に差し込んでください。

❷ 充電器の電源プラグをコンセントに差し込んでください。  
表示ランプが赤色で点滅(約1秒間隔)します。【充電可能モード】

❸ バッテリーパックを充電器にしっかりと奥まで挿入してください。  
充電器の端子カバーはバッテリーパック抜き差しにあわせて開閉します。  
表示ランプが緑色で点灯します。【急速充電中】  
この時、バッテリーパックの状態や周囲温度の状況により、必要に応じて充電器内蔵のファンが動作します。  
そのため、送風音がしますが、故障ではありません。

❹ 充電が進み、バッテリー容量の約80%まで充電が完了した時点で、  
表示ランプが緑色で早点滅(約0.3秒間隔)します。【80%充電完了】

❺ バッテリー容量の100%まで充電が完了すると、表示ランプが  
オレンジで点灯します。【100%完了】

標準充電時間 80%充電完了:約25分  
100%充電完了:約45分

❻ 作業(放電)直後などの温度の高いバッテリーパックを挿入した場合  
表示ランプが赤色で点灯します。【充電待機中】  
バッテリーパックの温度が下がると自動的に充電を開始し、表示ランプが  
緑色の点灯に替わります。

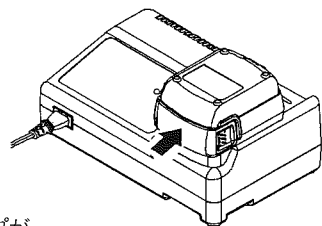
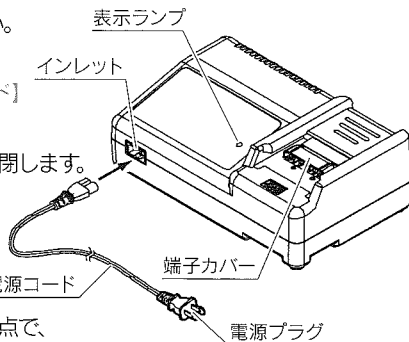
❼ 低温(約0℃以下)になっているバッテリーパックを挿入した場合も  
表示ランプは赤色で点灯します。【充電待機中】  
バッテリーパックの温度が上がると自動的に充電を開始し、表示ランプが  
緑色の点滅(約1秒間隔)に替わります。【保護充電中】  
なお、本充電器は、0℃以下の環境では、ご使用になれませんのでご注意ください。

※約10℃以下のバッテリーパックを充電する場合、バッテリーパックを保護するために、  
充電電流を少なくした保護充電モードで充電が行われます。  
そのため、通常の充電より充電時間が長くなります。  
充電されることによって、バッテリーパック内部の温度が約15℃以上に上昇した場合、  
通常の充電に自動的に切り替わります。  
また、過放電されているバッテリーパックを充電する際にも、バッテリーパックを  
保護するために、保護充電モードになります。

❸ 充電器の表示ランプが、赤色で早点滅(約0.3秒間隔)した場合、  
以下のことが考えられます。【充電不可】

- ① 充電待機の状態のまま、約90分以上経過  
→バッテリーパックを10℃~40℃の温度にする、充電器を10℃~40℃の環境で使用する。
- ② バッテリーパックの異常(故障、寿命、端子汚れなど)  
→バッテリーパックを充電器から取り外し、端子に汚れなどの付着物があれば取り除く。
- ③ 充電器の異常(故障、端子汚れなど)  
→バッテリーパックを充電器から取り外し、充電器の電源プラグを一度コンセントから  
抜いて、再度、充電の手順で動作させてください。

⚠ 注:正しい充電をしても、バッテリーパックの使用時間が著しく低下してきたときは、バッテリ  
パックの経済寿命とお考えいただき、新しいバッテリーパックと交換してください。

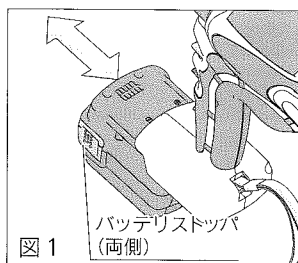


## ランプの表示

| 表示状態                                | モード種別            | 内容  |
|-------------------------------------|------------------|---|
| 赤点滅<br>(1秒間隔)<br>■ ■ ■              | 充電可能モード          | 充電器の電源が入りました。<br>充電できます。  |
| 緑点灯<br>■ ■ ■ ■ ■ ■ ■ ■              | 急速充電モード          | 充電中です。  |
| 緑早点滅<br>(0.3秒間隔)<br>● ● ● ● ● ● ● ● | 80%充電完了<br>充電モード | バッテリーパック容量80%の充電が完了しました。<br>充電継続中です。  |
| オレンジ点灯<br>■ ■ ■ ■ ■ ■ ■ ■           | 100%充電完了         | 充電完了しました。   |
| 緑点滅<br>(1秒間隔)<br>■ ■ ■ ■ ■ ■ ■ ■    | 保護充電モード          | 充電電流を少なくして充電中です。<br>高温または低温のバッテリーパックの充電中。<br>または過放電されたバッテリーパックの充電中。   |
| 赤点灯<br>■ ■ ■ ■ ■ ■ ■ ■              | 充電待機モード          | 充電開始を保留しています。<br>バッテリーパックの温度が充電可能温度外。<br>バッテリーパックの温度が充電可能温度に<br>なったら自動的に充電開始されます。<br>ただし、90分以上このモードが継続された場合<br>充電不可モードに移行します。 |
| 赤早点滅<br>(0.3秒間隔)<br>● ● ● ● ● ● ● ● | 充電不可モード          | 充電できません。<br>充電待機モードで90分以上経過しました。<br>またはバッテリーパックが充電器に異常があります。  |

## バッテリーパックの着脱方法

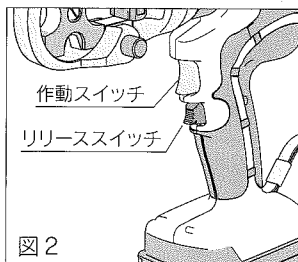
- 1 バッテリーパックを取りはずす時は、バッテリーストップ両側を押しながら引き抜いてください。
- 2 装着は本機の溝に合わせてながらスライドさせ「カチッ」と音がするまで挿入してください。(図1)



## スイッチ操作方法

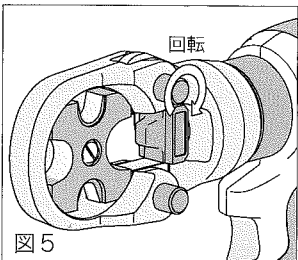
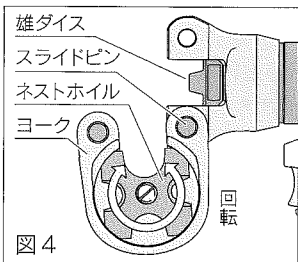
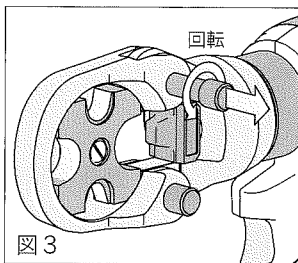
作動スイッチを押し続けると作業を開始し、作業が終了したらリリーススイッチを押し、作業前の状態に戻してください。(図2)

作動スイッチを押している間リリーススイッチは押せません。

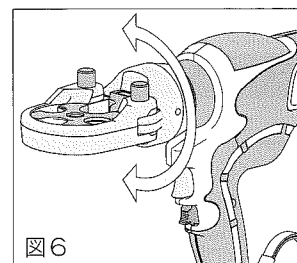


## 圧着作業

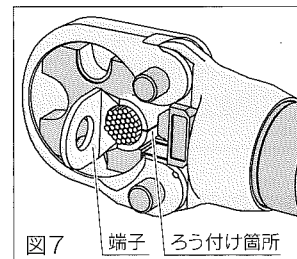
- 1 圧着する端子(スリーブ)により適合ダイスおよび圧着ヨークを選定してください。(ダイスと電線の組合せ表参照)
- 2 スライドピンを反時計方向へ回し、ロックを解除しスライドピンを引き抜いてください。(図3)
- 3 選定した雄ダイスをピストンに装着し、ヨークのネストホイールを適用電線コネクタの呼びに合わせて回転させます。(図4)
- 4 ヨークを元の位置に戻し、スライドピンを奥まで確実に差し込んでください。
- 5 スライドピンを時計方向に回し、確実にロックしてください。ロックが不完全なまま圧着作業を行いますと破損する場合がありますので、ご注意ください。(図5)



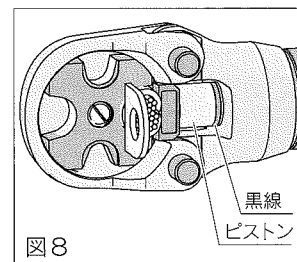
- 6 ヘッド部は180°回転しますので作業性の良い位置に合わせてください。(図6)



- 7 端子はろう付け箇所を雄ダイス側に合わせ、端子、およびスリーブの筒部が中心になる様に保持しながら、作動スイッチを操作(押し)し軽く固定(仮押え)してください。(図7)



- 8 電線を端子および、直線重合用スリーブ(P)は筒部端より1mmほど出るまで、直線突合せ用スリーブ(B)は突き当たるまで挿入してください。(図7)

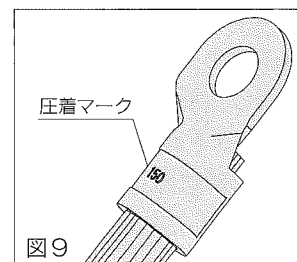


- 9 更に作動スイッチを操作し、端子(スリーブ)が圧着され圧力規制装置が作動(音の変化)するまで操作してください。このときピストンロット部の圧着完了ライン(黒線)が完全に見えていることを確認してください。見えていれば圧着は正常に行われ、これで圧着完了です。(図8)

- 10 リリーススイッチを押してください。押している間ピストンは下がり続け、動きが止まったら下降終了です。

- 11 スライドピンのロックを2の手順により解除して引き抜きます。

- 12 ヨークを開き、圧着した端子(スリーブ)を取り出してください。端子の圧着部分には、圧着マークが表示されています。(図9)



- 13 200mm<sup>2</sup>の圧着は、ヨークを200mm<sup>2</sup>圧着ヨークに取替え、2より作業を行ってください。

⚠ 注: 本製品を使用中、作動スイッチを押した状態でも電池残量が少なくなるとモーターが停止する場合がありますが、これはバッテリーパックの電池保護機能によるものであり故障ではありません。この場合は速やかに充電してください。



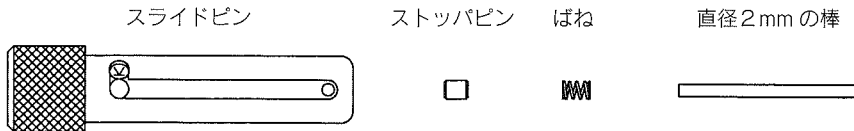
# スライドピン取付け手順

## ⚠ 注意

- スライドピン、ストッパピン、ばねは、工具に適合したものを使用してください。適合していない部品を使用すると工具破損の原因となります。
- 交換取付けを行う工具のスライドピン取付け穴に、変形、割れ等の異常がないかよく確認してください。異常のある場合は、最寄りの代理店または、弊社営業所に修理・点検をお申し付けください。
- 交換取付けの際、工具の不意の始動を防ぐため、工具からバッテリーパックを抜いてスライドピンの交換取付けを行ってください。

## 使用部品

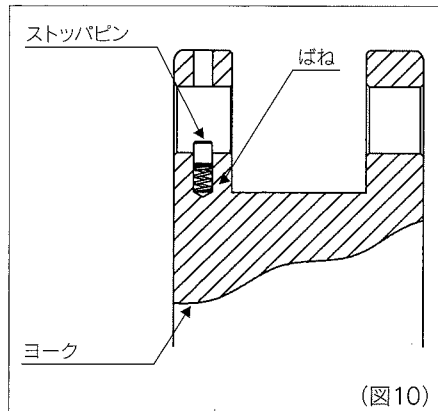
スライドピンを取付けるには、以下の部品と工具が必要となります。



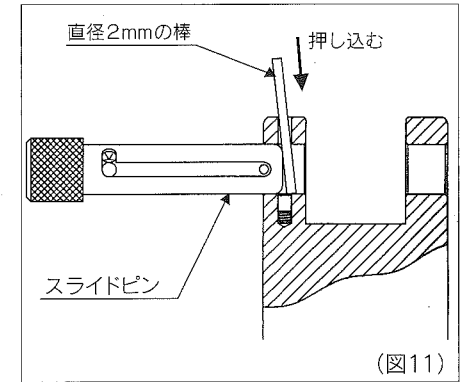
上記部品、工具のほかにグリスが少量必要です。

## 取付け手順

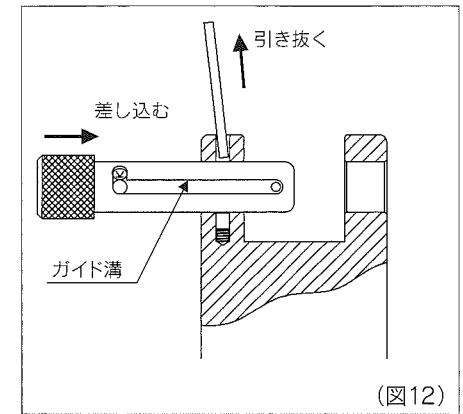
- 1** 工具のヨーク部のスライドピン取付け穴部にばね、ストッパピンにグリスを塗布し挿入してください。この時ばね、ストッパピンの順に挿入をしてください。(図10)



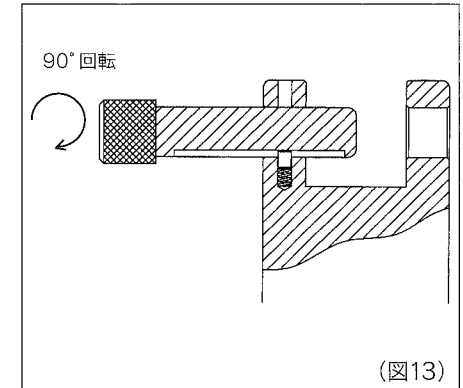
- 2** 工具の、ヨーク下部の穴より直径2mmの棒を入れ、ストッパピンを押し込んだ状態でグリスを塗布したスライドピンを挿入してください。(図11)



- 3** 手順2の状態からさらにスライドピンを差し込むと同時に、直径2mmの棒を引き抜いてください。(図12)



- 4** 手順3の状態からスライドピンを回し、ストッパピンをガイド溝に入れてください。(図13)



- 5** スライドピンを完全に差し込んだ状態で回して(約40°)、ピンが抜けにくい(ロックされる)ことを確認してください。
- 6** ロックを解除して何度か抜き差しを行い、スライドピンの抜けや、ガタツキ等の異常がなければ取付け完了です。

※改良のため、スライドピン外観が本図と異なる場合があります。

## 別売品のご案内

### ● 肩かけベルト (SPD<sub>1</sub>)

(リングに取付てご使用  
に耐えます)



## 保 守 ・ 点 検

- 1 日常の保守・点検を怠りますと、工具の故障原因になりますので注意してください。
- 2 工具の円滑な作動および錆の発生を防ぐため、湿気をさけて保管してください。
- 3 工具が通常使用（作動11,000回以上）で破損した場合は、耐久限度ですので破損部品のみを交換しての再使用はおやめください。
- 4 樹脂部分がよごれた場合は、せっけん水をやわらかい布につけふきとってください。
- 5 バッテリーパックを単品で保管する場合は、短絡を防ぐため付属のターミナルカバーを付けてください。
- 6 万スライドピンが抜けてしまった場合、スライドピン交換取付け前に本手順をすべてよくお読みのうえ、正しく交換取付けを行ってください。
- 7 安全点検、作動油の交換のため、2年に1回の目安でメーカーメンテナンスにお出しいただくことをおすすめします（有償）。詳しくは、お買上げの販売店または弊社営業所にお問い合わせください。

## 保証書について

保証書は販売店でお渡しいたしますから、必ず「販売店名、購入日」等の記入をお確かめになり、保証内容などをよくお読みいただき、大切に保管してください。保証期間はお買上げの日より12ヵ月間または作動11,000回以内です。

## 修理のときは

この工具本体は、厳密な精度で製造されています。もし正常に作動しなくなった場合は、決してご自分で修理をなさらないでお買い求めの販売店または弊社営業所にご依頼ください。

工具本体には、分解の形跡を判別するための保証シールが貼り付けてあります。このシールをはがすと保証期間中であっても有償修理となる場合がありますのでご注意ください。

また、バッテリーパックが使用不能の状態となり、廃棄処分される場合は、お買い求めの販売店または弊社営業所にご持参いただくかお問い合わせください。

その他、別売品ご購入の場合やカタログの請求、取扱い上で困りの点等がありましたら、ご遠慮なくお問い合わせください。

### ～バッテリーパックはリサイクルへ～

弊社はバッテリーパックのリサイクルを推進しております。

ご使用済みのバッテリーパックは工具本体から取り外し、短絡（ショート）防止のため端子部に絶縁テープを貼ってお買い求めの販売店または弊社営業所へお出しください。



リチウムイオン電池は  
リサイクルへ