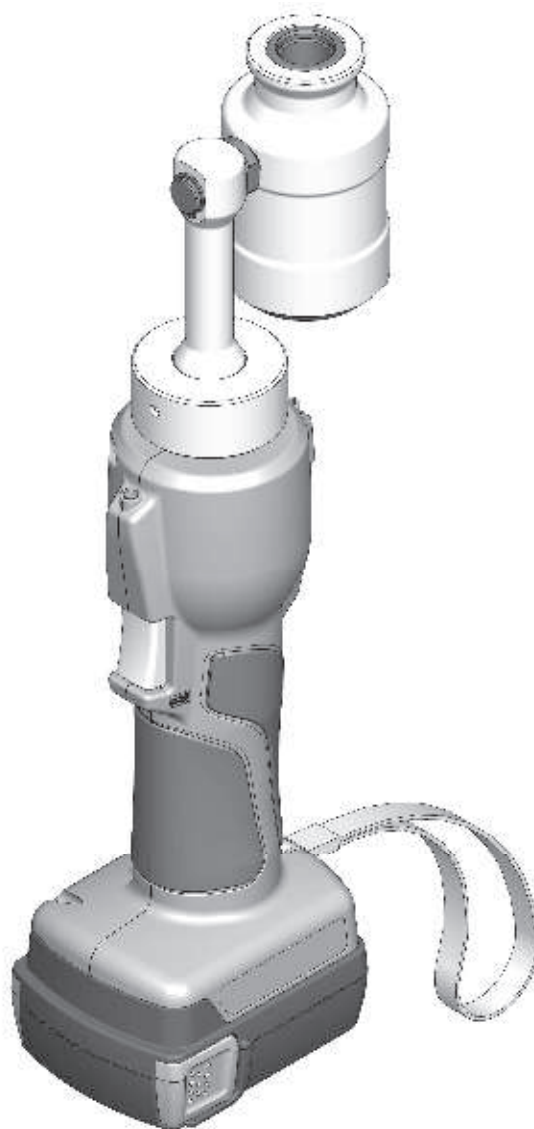


充電油圧式パンチャー
REC-Li7PD

取扱説明書



マクセルイズミ株式会社

このたびはお買いあげいただきありがとうございました。
この取扱説明書は本機の取り扱い、注意事項などについて
説明してありますのでご使用前によくお読みのうえ、
正しく安全にご使用ください。

[目 次]



安全上のご注意	・・・・・・・・	P 1～P 4
使用上のご注意	・・・・・・・・	P 5
各部の名称および標準付属品	・・・・・・・・	P 6
仕 様	・・・・・・・・	P 7
パンチングセット適用表、パンチング回数目安	・・・・・・・・	P 8
使用方法	・・・・・・・・	P 9～P 1 2
保守・点検	・・・・・・・・	P 1 3
修理のときは	・・・・・・・・	P 1 3


安全上のご注意

必ずお守りください

人への危害、財産の損害を防止するため、必ずお守りいただくことを説明しています。



● 誤った取扱いをしたときに生じる危害や損害の程度を区分して、説明しています。

 警告	誤った取扱いをしたときに、使用者が死亡または重傷を負う可能性が想定される内容のご注意。
 注意	誤った取扱いをしたときに、使用者が傷害を負う可能性が想定される内容および物的損害のみの発生が想定される内容のご注意。




なお「 注意」に記載した事項でも、状況によっては重大な結果に結び付く可能性があります。

いずれも安全に関する重要な内容を記載していますので、必ずお守りください。

● お守りいただく内容を次の図記号で説明しています。(次は図記号の例です)











	してはいけない内容です。
	実行しなければならない内容です。

警告










	専用の充電器とバッテリーパックを使用してください。 <ul style="list-style-type: none">● 工具は専用のバッテリーパックを使用してください。● 他の充電器で本製品のバッテリーパックを充電しないでください。破裂して事故やけがの原因になります。
	正しく充電してください。 <ul style="list-style-type: none">● 本製品に付属する充電器は定格表示のある電源で使用してください。● 直流電源やエンジンの発電機では使用しないでください。異常に発熱し火災の原因になります。● 周囲の環境、バッテリーパック、充電器の温度が0℃未満あるいは40℃以上のときはバッテリーパックを充電しないでください。破裂や火災の原因になります。● バッテリーパックは風通しのよい場所で充電してください。● 充電中はバッテリーパックや充電器を布などで覆わないでください。破裂や火災の原因になります。● 充電後は必ず電源プラグを抜いてください。感電や火災の原因になります。● 雨中では使用しないでください。感電や発煙の原因になります。
	バッテリーパックの端子間を短絡（ショート）させないでください。 <ul style="list-style-type: none">● バッテリーパックを単品で保管する場合は、短絡を防ぐために、必ず付属のターミナルカバーを付けてください。釘袋などに入れると、短絡することで発煙、発火、破裂などの恐れがあります。

安全上のご注意（つづき）

警告





	バッテリーパックを火中に投入しないでください。 破裂したり有害物質が漏れ出す原因になります。
	次の場合は、工具のピストンを完全に戻し、バッテリーパックを工具本体から抜いてください。 <ul style="list-style-type: none">●使用しない、または修理する場合●アタッチメント等の付属品を交換する場合●工具を運ぶ場合●その他危険が予想される場合 工具が作動してけがの原因になります。
	シリンダ部を人に向けるような使用はしないでください。 破損し飛散する原因になります。
	指定の付属品を使用してください。 事故やけがの原因になります。
	感電に注意してください。 <ul style="list-style-type: none">●工具は絶縁仕様ではありません。 通電箇所で使用すると感電の原因になります。●ぬれた手で電源プラグ、バッテリーパックに触れないでください。 感電の原因になります。
	改造しないでください。 <ul style="list-style-type: none">●改造により強度不足や精度異常が生じ、事故の恐れがあります。
	作業場所の周囲状況も考慮してください。 <ul style="list-style-type: none">●充電工具、充電器、バッテリーパックは、雨中で使用したり、湿った場所 およびぬれた場所で使用しないでください。感電や発煙の恐れがあります。●作業場所は、十分に明るくしてください。 暗い場所での作業は、事故の恐れがあります。●可燃性の液体やガスのある所で使用したり、充電しないでください。 爆発や火災の恐れがあります。
	不意な始動は避けてください。 <ul style="list-style-type: none">●スイッチに指をかけて運ばないでください。 工具が作動してけがの原因になります。
	防護めがねを使用してください。 <ul style="list-style-type: none">●作業時は防護めがねを使用してください。粉じんの多い作業では、 防塵マスクも併用してください。
	取扱説明書記載の能力以上の作業はしないでください。 <ul style="list-style-type: none">●工具が破損して、傷害や損傷をおよぼす恐れがあります。

安全上のご注意（つづき）

注 意 	
	<p>作業場所はいつもきれいに保ってください。 散らかった場所や作業台は事故のおそれがあります。</p>
	<p>子供を近づけないでください。 ●作業者以外、工具や充電器のコードに触れさせないでください。 また作業場所に近づけないでください。 けがのおそれがあります。</p>
	<p>使用しないときは、きちんと保管してください。 ●湿度の少ない場所で、子供の手の届かない高い所、または鍵のかかる所に保管してください。事故のおそれがあります。 ●工具やバッテリーパックを、温度が40℃以上に上がる可能性のある場所（金属製の箱や夏期の車内など）に保管しないでください。 バッテリーパック早期劣化の原因になり、発煙、発火のおそれがあります。</p>
	<p>作業に合った工具を使用してください。 ●指定された用途以外に使用しないでください。 けがのおそれがあります。</p>
	<p>きちんとした服装で作業してください。 ●だぶだぶの衣服やネックレス等の装身具は着用しないでください。 作動部、回転部等に巻き込まれるおそれがあります。 ●屋外作業の場合、ゴム手袋と滑り止めのついた履物の使用をお勧めします。滑りやすい手袋や履物はけがのおそれがあります。 ●長い髪は帽子やヘアカバー等で覆ってください。 作動部、回転部等に巻き込まれるおそれがあります。</p>
	<p>無理な姿勢で作業をしないでください。 ●常に足下をしっかりとらせ、バランスを保つようにしてください。 転倒してけがのおそれがあります。</p>
	<p>油断しないで十分に注意して、作業を行ってください。 ●工具を使用する場合は、取扱方法、作業の仕方、周りの状況などに十分注意して、慎重に作業を行ってください。 軽率に作業をすると、事故やけがのおそれがあります。 ●飲酒しての作業はおやめください。事故やけがのおそれがあります。 ●疲れていたり体調の悪いときは使用しないでください。 事故やけがのおそれがあります。</p>
	<p>屋外仕様に合った延長コードを使用してください。 ●屋外で充電する場合、キャブタイヤコード、またはキャブタイヤケーブルの延長コードを使用してください。</p>

安全上のご注意（つづき）

注 意

	<p>充電器のコードを乱暴に扱わないでください。</p> <ul style="list-style-type: none">●コードを持って充電器を運んだり、コードを引っ張ってコンセントから抜かないでください。●コードを熱、油、角のとがった所に近づけないでください。●コードを踏んだり、引っかけたりして無理な力が加わって損傷しないよう、充電場所には注意してください。 <p>感電やショートして発火するおそれがあります。</p>
	<p>工具は注意深く手入れをしてください。</p> <ul style="list-style-type: none">●アタッチメントなどの交換は、取扱説明書に従ってください。けがのおそれがあります。●充電器のコードは定期的に点検し、損傷している場合は、お買い求めの販売店、または弊社営業所に修理をご依頼ください。感電や短絡(ショート)して発火するおそれがあります。●延長コードを使用する場合は、定期的に点検し、損傷している場合は、交換してください。感電や短絡(ショート)して発火するおそれがあります。●握り部は常に乾かして、きれいな状態に保ち、油やグリースが付かないようにしてください。けがのおそれがあります。
	<p>損傷した部品がないか点検してください。</p> <ul style="list-style-type: none">●使用前に部品に損傷がないか十分点検し、正常に動作するか、また所定機能を発揮するか確認してください。●部品の破損、取付状態、その他、運転に影響をおよぼすすべての箇所に、異常が無いか確認してください。●電源プラグやコードが損傷した充電器、落としたり何らかの損傷を受けた充電器は使用しないでください。感電やショートして発火するおそれがあります。●部品交換や修理は取扱説明書の指示に従ってください。取扱説明書に指示されていない場合は、お買い求めの販売店、または弊社営業所に修理をご依頼ください。●作動スイッチで始動および停止操作のできない工具は使用しないでください。異常動作してけがをするおそれがあります。
	<p>工具の修理はお買い求めの販売店、または弊社営業所にご依頼ください。</p> <ul style="list-style-type: none">●本体、充電器、バッテリーパックを分解したり、修理・改造をおこなわないでください。発火したり、異常動作してけがをするおそれがあります。●工具が熱くなったり、異常に気がついたときは点検修理に出してください。●本製品は該当する安全規格に適合していますので、改造しないでください。●修理は必ずお買い求めの販売店、または弊社営業所にご依頼ください。修理の知識や技術のない方が修理なさいますと、十分な性能を発揮しないだけでなく、事故やけがのおそれがあります。

使用上のご注意

先に「安全上のご注意」（充電工具共通）を記載しましたが本工具を使用する際、さらに次に記載する注意事項を守ってください。

工具使用上のご注意

- 工具は精密に造られており、落下など過度の衝撃を与えると正常に作動しないことがありますので注意してください。
- 工具の油圧作動油の流れを良くし、作動を完全にするため-5℃以下で保管した工具を使用する時は、10～25℃の室温で約60分放置後、使用してください。
- パンチとダイのサイズは必ず刻印表示を照合し、組合せ誤りのないように十分注意してください。
- 記載されている板厚以上のパンチングは、おこなわないでください。
- パンチング作業中は、シリンダ部（パンチ刃先方向）を人のいる方向へ向けたり、顔等を近づけたりしないでください。
- パンチ、ダイ、アタッチメントの着脱はピストンを完全に戻してからおこなってください。
- パンチおよびダイの刃先部の摩耗が大きくなると大きな力が必要となり、パンチングができなくなることがあります。このような場合は、新しいパンチ・ダイと交換してからパンチングをおこなってください。
- パンチおよびダイを装着した状態では重さでシリンダが回転しやすくなります。不意な回転により指等を挟まないよう十分注意してください。

バッテリーパック使用上のご注意

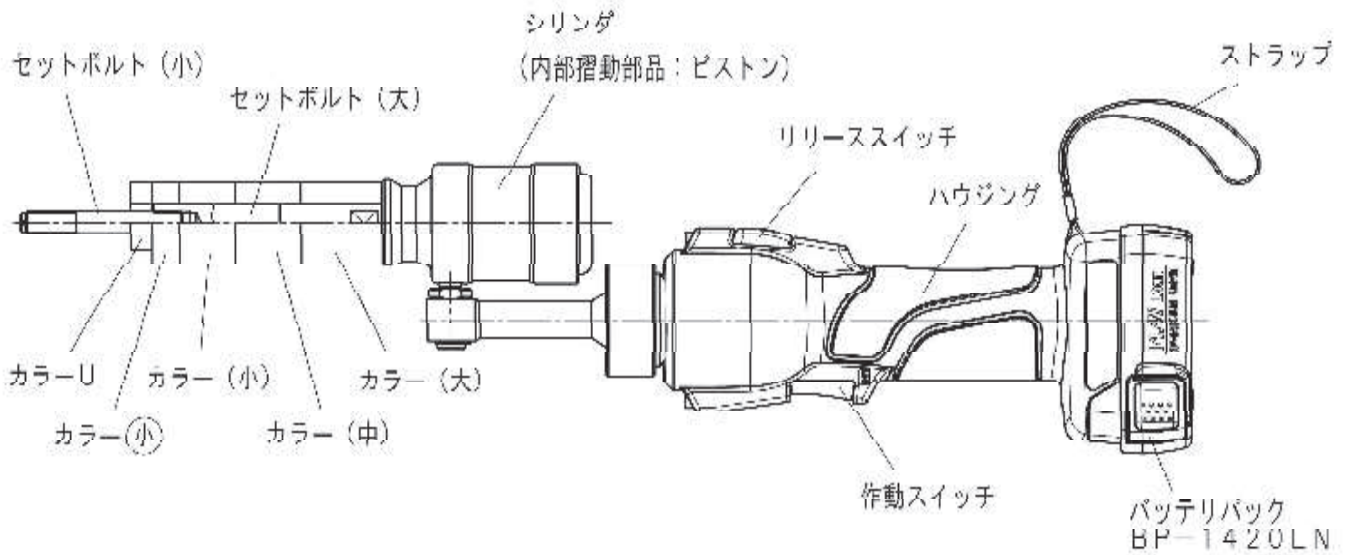
- 端子は絶対に短絡（ショート）しないでください。
- 水や油、有機溶剤がかからないようにしてください。
- 分解や改造はしないでください。
- 廃棄する場合、火の中への投入や、一般ゴミとして廃棄しないでください。（弊社ではリサイクルを推進しています。（13ページ参照））
- 投げたり、落としたりしないでください。
- 40℃以上の高温の場所に長時間放置しないでください。
- バッテリーパックの金属端子部にゴミやホコリが付着していると、接触不良となり故障の原因になります。また、金属端子部に腐食が発生した場合は使用しないでください。
- バッテリーパックの寿命を長くする目的で出力を停止する保護機能が付いています。本工具を使用中、作動スイッチを押した状態でも電池残量が少なくなると、モーターが停止する場合がありますが、保護機能によるもので故障ではありません。このような場合は予備バッテリーと交換し、充電をおこなってください。
- バッテリーパックを購入後3カ月以上使用しない場合は、一度充電してから保管してください。その後は6カ月に1回の頻度で充電を行って保管してください。バッテリー残量が少ない状態での長期保管はバッテリーパックに悪影響を与えるおそれがあります。
- 0℃以下の環境では充電がおこなえません。（バッテリー保護を目的とした低温エラーとなります）

専用充電器使用上のご注意

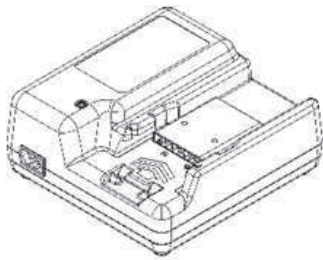
- 本充電器はお知らせランプ（単灯多色LED）により充電状態を表示します。（9ページ参照）
- 直流電源や発電機での充電は故障の原因となりますので行わないでください
- 雨中では使用しないでください。感電、発煙の恐れがあります。
- 充電器の金属端子部にゴミやほこりが付着していると接触不良となり、故障の原因となります。また、金属端子部は常にキレイな状態を保ち、腐食が現れた場合は、使用しないでください。
- 充電は10℃～40℃の環境でおこなってください。

各部の名称および標準付属品

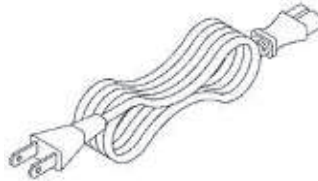
●充電油圧式パンチャー REC-Li7PD



●充電器 CH-21J



●電源コード



●バッテリーパック BP-1420LN

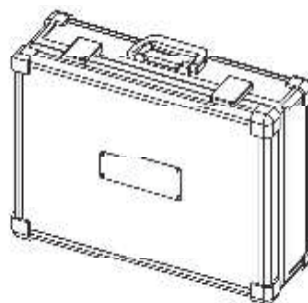


●ターミナルカバー

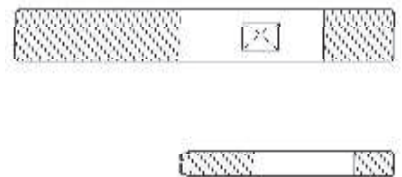
短絡防止のため、バッテリーパックにかぶせて保管してください。




●キャリングケース



●セットボルト 大・小



●カラー

(大、中、小、、U)



仕 様

●充電油圧式パンチャー REC-Li7PD

公称出力	72 kN
最大パンチング能力	軟鋼板：t 3.2 mm ステンレス板：t 1.5 mm
電動機	14.4 V DCモーター
外形寸法	380×136×84 (BP-1420LN装着、セットボルト無し)
質量	3.0 kg (BP-1420LN装着、セットボルト無し) 2.6 kg (工具本体のみ)

●バッテリーパック BP-1420LN

電池名称	リチウムイオン電池
公称電圧	DC 14.4 V
定格容量	2.0 Ah
充電時間	80%充電：約30分、100%充電：約40分
質量	0.36 kg

●充電器 CH-21J

入力電圧	AC100V 50/60Hz
入力容量	1.7A (100V)
充電電圧	16.6V (BP-1420LN充電時)
外形寸法	170mm (長さ) × 164mm (幅) × 73mm (高さ)
質量	0.76 kg

※改良のため、本仕様は予告なく変更することがあります。



注意

バッテリーパックBP-1420LNはリチウムイオン専用充電器以外の充電器では充電することはできません。

パンチングセット適用表

●パンチング能力および適用表

	パンチ・ダイの呼び		下穴径		セットボルト		カラー							
	表示刻印	穴径	1次	2次	大	小	大	中	小	⊙	U			
薄鋼電線管用	A15 (5/8")	17.6	φ11 ドリル 穴	不要	要	要 (下穴時)	要	要	要	要	要	不要		
	A19 (3/4")	19.8						不要	不要	要	不要			
	A25 (1")	26.1		A19 または B16				不要	要	不要	要		不要	
	A31 (1 1/4")	32.6					不要				不要			
	A39 (1 1/2")	38.7					要				不要			
	A51 (2")	51.6					不要				不要			
	A63 (2 1/2")	64.4												
A75 (3")	77.2													
厚鋼電線管用	B16 (1/2")	21.8	φ11 ドリル 穴	不要	要	要 (下穴時)	要	要	要	要	不要			
	B22 (3/4")	27.3		B16 または A19				要	要 (下穴時)	不要		不要	不要	
	B28 (1")	34.1					要					不要		
	B36 (1 1/4")	42.7					不要					不要		
	B42 (1 1/2")	48.7					要					不要		
	B54 (2")	60.5					不要					不要		
	B70 (2 1/2")	76.1												
	B82 (3")	88.9												
	B92 (3 1/2")	102.8												
	B104 (4")	115.5												

パンチング回数目安

一回の充電（満充電）によるパンチング可能回数（板厚 t 3. 2、軟鋼板）は、おおよそ次のとおりです。

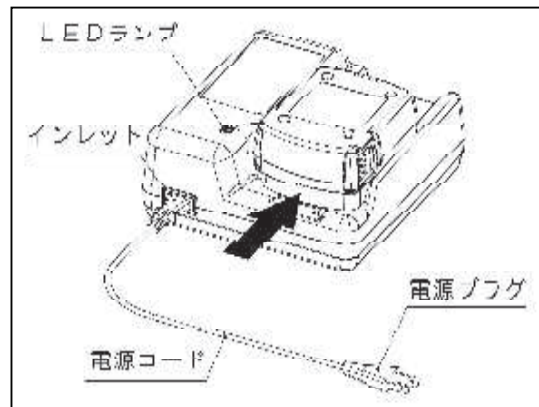
この数値は充電の条件やパンチ刃の摩耗等により変わることがありますので参考値としてください。パンチ刃が摩耗していない状態で、著しくパンチング回数が低下（表記回数の1/2程度）した時は、バッテリーの寿命ですから新しいバッテリーパックをお買い求めください。

	パンチ・ダイ呼び	穴径 (mm)	二次下穴	パンチング回数		パンチ・ダイ呼び	穴径 (mm)	二次下穴	パンチング回数
	薄鋼電線管用	A15 (5/8")	17.6	—		240	厚鋼電線管用	B16 (1/2")	21.8
A19 (3/4")		19.8	—	220	B22 (3/4")	27.3		B16	170
A25 (1")		26.1	—	190	B28 (1")	34.1		B16	155
A31 (1 1/4")		32.6	A19	170	B36 (1 1/4")	42.7		B16	125
A39 (1 1/2")		38.7	A19	135	B42 (1 1/2")	48.7		B16	115
A51 (2")		51.6	A19	95	B54 (2")	60.5		B16	85
A63 (2 1/2")		64.4	A19	80	B70 (2 1/2")	76.1		B16	60
A75 (3")		77.2	A19	60	B82 (3")	88.9		B16	45
					B92 (3 1/2")	102.8		B16	40
					B104 (4")	115.5		B16	35

使用方法

充電方法

1. 充電器CH-21Jのインレットに電源コードを差し込みます。
2. 電源プラグをコンセントに差し込みます。



注意 直流電源やエンジン発電機に接続しないでください。

3. バッテリーパックを充電器に差し込みます。
充電器の差込口に沿って、奥までしっかり差し込んでください。正しく接続されると、LEDランプ（緑）が点灯し充電が開始されます。

充電時間

バッテリーパック	充電容量 80%	充電容量 100%
BP-1420LN	30分	40分

LEDランプの表示

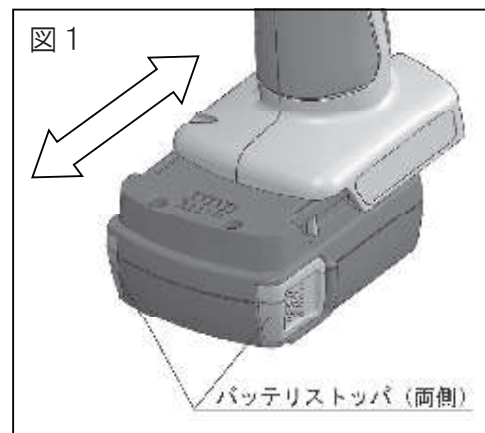
LEDの色	表示内容
消灯	スタンバイ 充電器の電源が入っています。
緑点灯	充電中
緑点滅	80% 充電完了
橙点灯	充電完了
赤点灯	充電待機中。バッテリーパックが高温または低温です。 充電に適切な温度になるのを待っています。
赤点滅	充電不可(バッテリーパックの異常など)

注意 正しい充電をしても、バッテリーパックの使用時間が著しく低下してきたときは、バッテリーパックの経済寿命とお考えいただき、新しいバッテリーパックと交換してください。

使用方法（つづき）

バッテリーパックの着脱方法

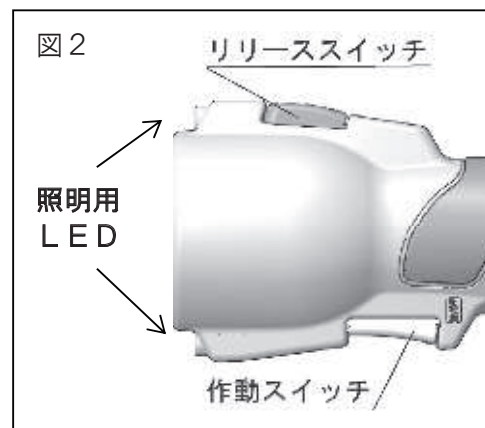
1. バッテリーパックを取り外す時は、両側のバッテリーストッパを押しながら引き抜いてください。
2. 装着時は本機の溝に合わせながらスライドさせ「カチッ」と音がするまで挿入してください。（図1）



スイッチ操作方法

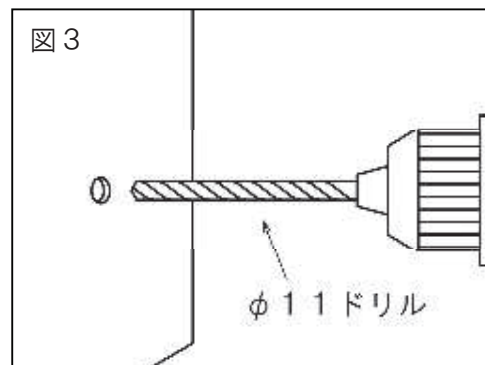
工具はスイッチを押している間、作動します。（図2）

1. 作業時は作動スイッチを押し続けてください。作動スイッチを押すと、照明用LEDが点灯します。（照明用LEDは数秒後に自動で消灯します。）
2. 作業が終了したらリリーススイッチを押し続けて作業前の状態に戻してください。



パンチング作業

1. パンチングをおこなう被加工物（軟鋼板を主とし、アルミ板・銅板・黄銅板などにも使用可能です）に電気ドリルなどにより $\phi 11\text{mm}$ の1次下穴を開けてください。（図3）
2. 8ページの「パンチングセット適用表」によりパンチ・ダイ・カラーなどを選定してください。パンチとダイのサイズは必ず刻印表示を照合し組み合わせに誤りの無いようにしてください。



⚠ 注意

パンチ、ダイ、その他アタッチメントの着脱はピストンを完全に戻してからおこなってください。

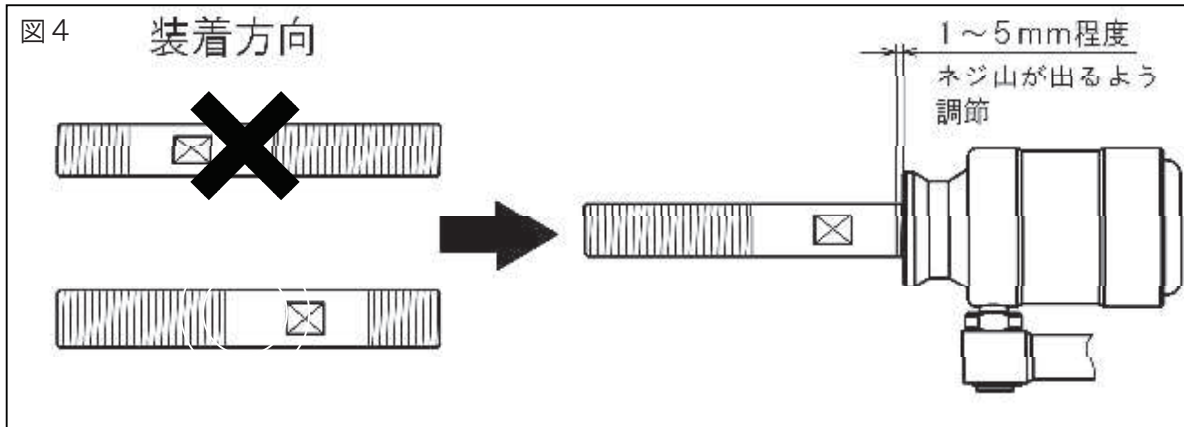
⚠ 注意

パンチ、ダイ等を装着すると、重さによりシリンダが回転しやすくなります。不意な回転により指等を挟む恐れがありますので運搬時や作業時はシリンダ部を手で支えるなど、十分ご注意ください。

使用方法（つづき）

パンチング作業（つづき）

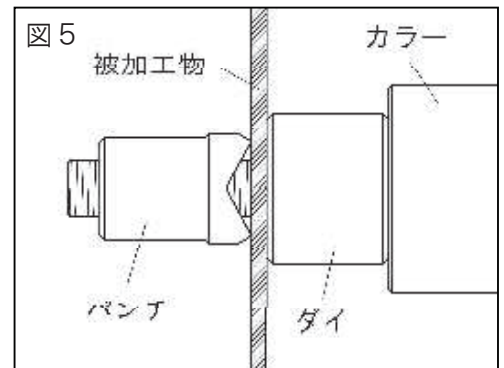
3. 工具本体にセットボルトを正しい方向で指定の位置までねじ込んでください。（図4）



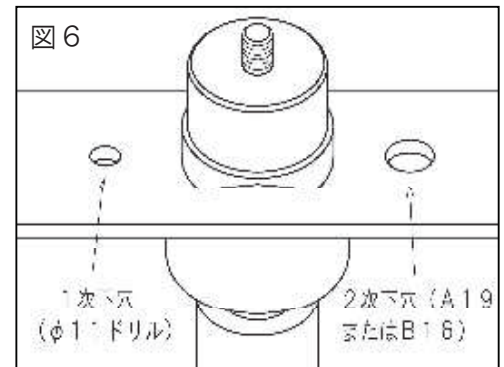
⚠ 注意

強くねじ込むと、セットボルトが工具本体から外れなくなる恐れがあります。

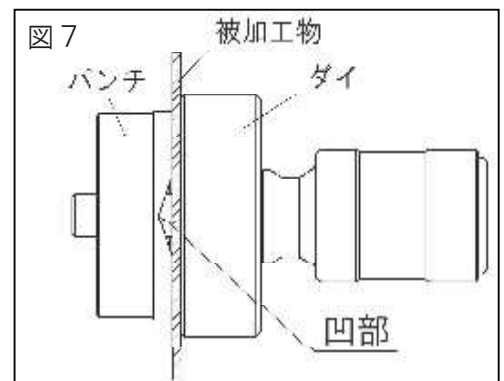
4. カラー → ダイ → 被加工物の順に挿入し、パンチをねじ込んでください。（図5）
パンチのねじ込みは、刃先が鉄板をダイの面に平行にガタつきなく押さえつけるまでおこなってください。



※A 3 1 以上およびB 2 2 以上のパンチングをおこなう場合は1次下穴加工後、適用表に指定されている2次下穴をあけ、その後に目的とする径のパンチングをおこなってください。（図6）



5. 作動スイッチを操作し、パンチの刃の凹部分が被加工物を貫通するまで作動スイッチを押し続けて加圧してください。（図7）
（板厚、材質、穴径等によっては「パチン」という貫通音を発します。）



6. 貫通が確認できたら直ちに作動スイッチを放して、リリーススイッチを押し続けてピストンを戻してください。（図2）

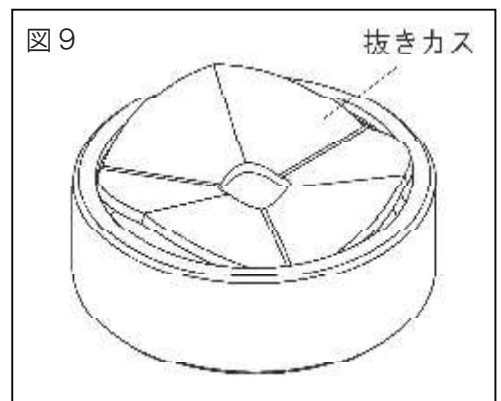
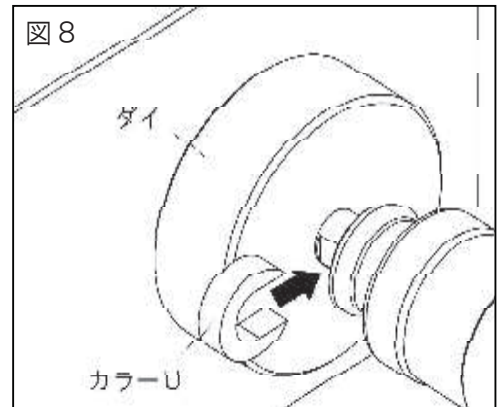
⚠ 注意

パンチング終了後は、直ちに加圧操作を中止し、パンチの刃先がダイの底に接触するようなカラ押しはしないでください。刃先破損の恐れがあります。

使用方法（つづき）

パンチング作業（つづき）

7. B82以上のパンチング時は、一度ストロークエンドまで加圧した後に、リリーススイッチを押し、ピストンを戻します。
次にダイとシリンダ部の間にカラーUをはさみ、再度加圧してパンチングします。（図8）
8. パンチングが終了し、ピストンを戻しましたら取付時と逆にパンチ → ダイ → カラーの順にセットボルトから外し、ダイの中に残っている抜きカスを除去してください。（図9）



⚠ 注意

抜きカスが詰まったまま、再びパンチングをおこなうとパンチの刃先を損傷する恐れがあるため、抜きカスは毎回必ず除去してください。
パンチング後の穴や抜きカスは鋭利な状態になっている場合があります。触れる際は必ず手袋を装着し、手などを切らないようにご注意ください。

⚠ 注意

パンチおよびダイの刃先部の摩耗が進むとパンチングに大きな力が必要となり、パンチングができなくなることがあります。このような場合は、新しいパンチとダイに交換して、パンチングをおこなってください。

⚠ 注意

本製品を使用中、作動スイッチを押した状態でも電池残量が少なくなるとモーターが停止する場合がありますが、これはバッテリーパックの電池保護機能によるものであり、故障ではありません。この場合はバッテリーパックを充電してからご使用ください。

保守・点検

1. 日常の保守・点検を怠りますと、工具の故障原因になりますので注意してください。
2. 工具の円滑な作動および錆の発生を防ぐため、できるだけ湿気をさけて保管し、摺動する部分には、時々機械油を注油してください。
3. 樹脂部品が汚れた場合は、せっけん水をやわらかい布につけ、ふきとってください。
4. バッテリーパックを単体で保管する場合は、短絡を防ぐため付属のターミナルカバーをつけてください。
5. 安全点検、作動油の交換のため、1年に1回の目安でメーカーメンテナンスにお出しいただくことをお勧めします（有償）。詳しくはお買い求めの販売店または弊社営業所にお問い合わせください。

修理のときは

この工具は厳密な精度で製造されています。もし正常に作動しなくなった場合は、決して自分で修理をなさらないでお買い求めの販売店または弊社営業所にご依頼ください。

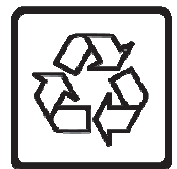
工具には分解の形跡を判断するための保護シールが貼り付けてあります。このシールをはがすと保証期間内であっても有償修理となる場合がありますのでご注意ください。

また、バッテリーパックが使用不可の状態となり、廃棄処分される場合は、お買い求めの販売店または弊社営業所にご持参いただくかお問い合わせください。

その他、別売品の購入やカタログの請求、取扱上でお困りの点等がありましたら、お買い求めの販売店または弊社営業所まで、ご遠慮なくお問い合わせください。

～バッテリーパックはリサイクルへ～

弊社はバッテリーパックのリサイクルを推進しております。ご使用済みのバッテリーパックは工具本体から取り外し、短絡（ショート）防止のため端子部へ絶縁テープを貼り、お買い求めの販売店または弊社営業所へお渡してください。



Li-ion

リチウムイオン電池は
リサイクルへ



マクセルイズミ株式会社

本	社	〒399-8721	長野県松本市大字笹賀 3039 番地	☎0263(58)5757(代)	FAX0263(86)1002
東	京	〒151-8527	東京都渋谷区元代々木町 30-13	☎03(6891)2111(代)	FAX03(6891)1700
大	阪	〒542-0081	大阪府大阪市中央区南船場 2-1-10 (CARP 南船場第 1 ビル 9 階)	☎06(7663)0667(代)	FAX06(7663)0668
名	古	〒465-0025	愛知県名古屋市名東区上社 3 丁目 203 リバーページ本郷 1 階	☎052(685)5388(代)	FAX052(386)2163
福	岡	〒812-0008	福岡県福岡市博多区東光 2 丁目 22-30	☎092(483)5700(代)	FAX092(483)5704
仙	台	〒984-0032	宮城県仙台市若林区荒井一丁目 21 番地の 8	☎022(287)1761(代)	FAX022(287)1768

マクセルイズミ株式会社

<無償修理規定>

1. 取扱説明書，工具貼付ラベルなどの注意書きに従った使用状態で保証期間内に故障した場合には、無料修理させていただきます。
 - ①無料修理をご依頼になる場合には、お買い上げの販売店に工具と本保証書をご提示いただきお申し付けください。
 - ②お買い上げの販売店に無料修理をご依頼になれない場合には、お近くの弊社営業所にご連絡ください。

2. 保証期間内でも次の場合には有料修理とさせていただきます。
 - ①使用上の誤りおよび不当な修理や改造による故障および損傷。
 - ②お買い上げ後の輸送，落下などによる故障および損傷。
 - ③火災，地震，水害，塩害，落雷，その他天災地変による故障および損傷。
 - ④過負荷および誤圧などによる故障および損傷。
 - ⑤工場ライン作業等の連続長時間使用による故障および損傷。
 - ⑥本保証書のご提示がない場合。
 - ⑦本保証書にお買い上げ年月日，お客様名，販売店名の記入のない場合、あるいは字句を書き換えられた場合。

3. 本書は、日本国内においてのみ有効です。
〔This warranty is valid only in Japan.〕

4. 本書は再発行いたしませんので、大切に保管してください。

保証書



本保証書は、お買い上げ日から下記期間中故障が発生した場合に本保証書裏面記載内容で無料修理をおこなうことをお約束するものです。詳細は、裏面をご参照ください。

型式（商品名）		REC-Li7PD	
お客様	お名前	様	
	ご住所 〒	参照用	
	TEL : ()	-	
お買い上げ日		保証期間	
年 月 日		お買い上げ日より6ヶ月 (パンチ、ダイは除く)	
取扱販売店名、住所、電話番号			
サービス履歴	年 月 日	サービス内容	担当者

マクセルイズミ株式会社

本	社	〒399-8721	長野県松本市大字笹賀3039番地	☎0263(58)5757(代)	FAX0263(86)1002	
東	京	〒151-8527	東京都渋谷区元代々木町30-13	☎03(6891)2111(代)	FAX03(6891)1700	
大	阪	〒542-0081	大阪府大阪市中央区南船場2-1-10 (GARP 南船場第1ビル9階)	☎06(7663)0667(代)	FAX06(7663)0668	
名	古	屋	〒465-0025	愛知県名古屋市名東区上社3丁目203 リバーページ本郷1階	☎052(685)5388(代)	FAX052(386)2163
福	岡	同	〒812-0008	福岡県福岡市博多区東光2丁目22-30	☎092(483)5700(代)	FAX092(483)5704
仙	台	台	〒984-0032	宮城県仙台市若林区荒井一丁目21番地の8	☎022(287)1761(代)	FAX022(287)1768