



保 管 用

Hand Hydraulic Cutter

油圧カッタ

Operator's Guide

取扱説明書

S-200A ・ S-240A ・ S-320A
S-450 ・ S-550A

●お読みになった後は、お使いになる方がいつでも見られる所に必ず保管してください。

Maxell Izumi Co., Ltd.

このたびはお買いあげいただきありがとうございました。

この取扱説明書は本機の取り扱い、注意事項などについて説明してありますのでご使用前によくお読みの上、正しく安全にご使用ください。

目 次

■安全上のご注意	P1~P3
■各部の名称	P4
■仕様	P5
■使用方法	P6
■保守・点検	P7
■Safety Precautions	P8~P9
■Component Parts	P10
■Specification	P11
■Cutting Capacity	P11
■Operating Instructions	P12~P13

安全上のご注意

- ご使用前に、この「安全上のご注意」すべてをよくお読みのうえ、指示に従って正しく使用してください。

危険の程度により、次のように見出しを使い分けていますので、その内容を十分理解してから本文をお読みください。

警告

この表示を無視して、誤った取り扱いをすると、人が死亡または重傷を負う可能性が想定される内容を示しています。

注意

この表示を無視して、誤った取り扱いをすると、人が傷害を負う可能性が想定される内容および物的損害のみの発生が想定される内容を示しています。

警告

1. 感電に注意してください。
 - 工具は絶縁仕様ではありません。通電箇所に使用すると感電の恐れがあります。
2. 仕様内のものの切断に使用してください。
 - 工具仕様に掲載している最大切断能力以上の被切断物は、切断しないでください。
 - 本体が破損して、傷害や損傷をおよぼす恐れがあります。
 - この工具でワイヤーロープおよび鉄筋コンクリート用棒鋼などの比較的硬い材質のものを切断する場合は、切断中または切断終了の瞬間に被切断物が鋭い音と共に飛散しますので十分ご注意ください。
 - この工具では、ピアノ線・PC鋼線などは切断できません。
3. カッタ部および可動部に触れないでください。
 - はさまれたり、被切断物の切断片の飛散によりけがの恐れがあります。
4. カッタ部およびヘッド部を人に向けるような使用はしないでください。
 - 破損し飛散する恐れがあります。
5. 作業中は本体を確実に保持してください。
 - 確実に保持していないと本体が振れ、けがの原因になります。
6. 作業場の周辺状況も考慮してください。
 - 暗い作業場は十分に明るくしてください。
 - 暗い場所での作業は、事故の恐れがあります。
7. 保護めがねを使用してください。
 - 作業時は、保護めがねを使用してください。
 - 細かな被切断物が飛散し、目や鼻に入る恐れがあります。

⚠ 注意

1. 高所作業のときは下に人がいないことをよく確かめてください。
 - 切断物や本体を落としたとき等、事故の原因になります。
2. カッタ部にひび、割れなどの異常がないことを確認してから使用してください。
 - カッタが破損し、けがの原因になります。
3. 切断された被切断物の落下に注意してください。
 - けがをする恐れがあります。
4. 作業場は、いつもきれいに保ってください。
 - ちらかった場所や作業台は、事故の恐れがあります。
5. 子供を近づけないでください。
 - 作業者以外、工具に触れさせないでください。けがの恐れがあります。
 - 作業者以外、作業場に近づけないでください。けがの恐れがあります。
6. 使用しない場合は、きちんと保管してください。
 - 乾燥した場所で、子供の手の届かない高い所または鍵のかかる所に保管してください。事故の恐れがあります。
7. きちんとした服装で作業してください。
 - だぶだぶの衣服やネックレス等の装身具は、着用しないでください。可動部に巻き込まれる恐れがあります。
 - 屋外での作業の場合には、ゴム手袋と滑り止めのついた履物の使用をお勧めします。すべりやすい手袋や履物はけがの恐れがあります。
 - 長い髪は、帽子やヘルメット等で覆ってください。可動部に巻き込まれる恐れがあります。
8. 無理な姿勢で作業をしないでください。
 - 常に足もとをしっかりとらせ、バランスを保つようにしてください。転倒してけがの恐れがあります。

⚠ 注 意

9. 工具は、注意深く手入れをしてください。

- カッタ部の交換は、取扱説明書に従ってください。けがの恐れがあります。
- 握り部は、常に乾かしてきれいな状態に保ち、油やグリースが付かないようにしてください。けがの恐れがあります。

10. 油断しないで十分注意して作業を行ってください。

- 工具を使用する場合は、取扱方法、作業の仕方、周りの状況等十分注意して慎重に作業してください。軽率な行動をすると事故やけがの恐れがあります。
- 常識を働かせてください。非常識な行動をすると事故やけがの恐れがあります。
- 疲れている場合は、使用しないでください。事故やけがの恐れがあります。

11. 損傷した部品がないか点検してください。

- 使用前に、部品に損傷がないか十分点検し、正常に作動するか、また所定機能を発揮するか確認してください。
- 部品の破損、取付け状態、その他作業に影響を及ぼす全ての箇所に異常がないか確認してください。
- 部品交換や修理は、取扱説明書の指示に従ってください。取扱説明書に指示されていない場合は、お買い求めの販売店または弊社営業所に修理を依頼してください。

12. 工具の修理は、販売店または弊社営業所に依頼してください。

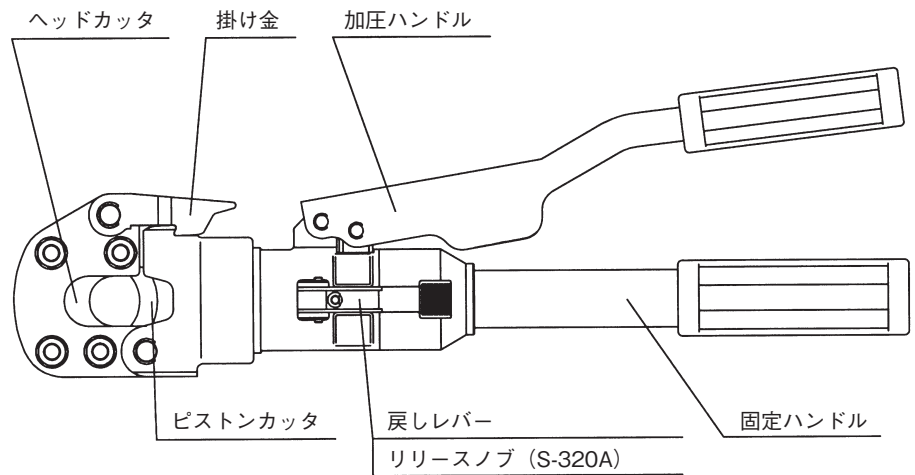
- サービスマン以外の方は分解したり、修理・改造は行わないでください。異常作動してけがをする恐れがあります。
- 本体の異常に気付いた時は点検修理に出してください。
- 本製品は、該当する社内規格に適合していますので改造しないでください。
- 修理は、必ずお買い求めの販売店または弊社営業所にお申し付けください。修理の知識や技術のない方が修理をしますと、十分な性能を発揮しないだけでなく、事故やけがの恐れがあります。

13. カッタ使用中のご注意。

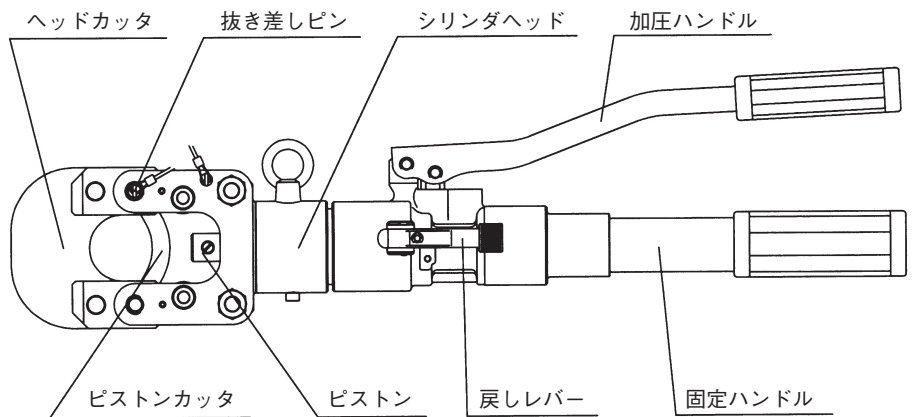
- ご使用中、切断は被切断物に対し垂直方向に行い、切断動力方向以外への無理な荷重をかけないでください。カッタ刃の破損の原因となります。

■各部の名称

S-200A
S-240A
S-320A



S-450
S-550A



■仕 様

最大切断能力一覧表

工 具 名		S-200A	S-240A	S-320A	S-450	S-550A	
切断材質		2.8	4.0	9.3	5.8	7.8	
ワイヤロープ	JIS 1号ワイヤロープ (6×7)	φ16 mm	φ18 mm	φ32 mm	φ22 mm	φ25 mm	
	JIS 2号ワイヤロープ (6×12)	φ20 mm	φ24 mm	φ32 mm	φ25 mm	φ30 mm	
	JIS 3号ワイヤロープ (6×19)	φ20 mm	φ24 mm	φ32 mm	φ25 mm	φ30 mm	
丸棒	軟銅丸棒	φ16 mm	φ24 mm	φ32 mm	φ22 mm	φ35 mm	
	軟アルミニウム丸棒	φ13 mm	φ18 mm	φ32 mm	φ20 mm	φ28 mm	
	軟鋼 (SS400以下)	φ16 mm	φ20 mm	φ32 mm	φ20 mm	φ22 mm	
	鉄筋コンクリート用棒鋼鉄(SD30以下)	φ13 mm	φ16 mm	φ25 mm	φ16 mm	φ20 mm	
より線	裸硬銅より線	φ20.7mm (250mm ²)	φ23.4mm (325mm ²)	φ31.9mm (600mm ²)	φ41.6mm (1000mm ²)	φ41.6mm (1000mm ²)	
	アルミより線	裸硬アルミより線 (HAL)	φ20.0mm (240mm ²)	φ23.4mm (325mm ²)	φ33.3mm (660mm ²)	φ40.7mm (980mm ²)	φ46.2mm (1260mm ²)
		鋼心アルミより線 (ACSR)	φ20.3mm (200mm ²)	φ23.4mm (290mm ²)	φ31.5mm (520mm ²)	φ38.4mm (810mm ²)	φ46.2mm (1160mm ²)
	亜鉛メッキより線	JIS 2号 (1×7)	φ15 mm	φ20 mm	φ15 mm	φ15 mm	φ15 mm
		JIS 3号 (1×19)	φ16 mm	φ20 mm	φ20 mm	φ20 mm	φ20 mm
ケーブル	C . C . P	φ20 mm	φ24 mm	φ32 mm	φ40 mm	φ55 mm	
	鉛 ケーブル	φ20 mm	φ24 mm	φ32 mm	φ40 mm	φ55 mm	
	地中線ケーブル	φ20 mm	φ24 mm	φ32 mm	φ40 mm	φ50 mm	

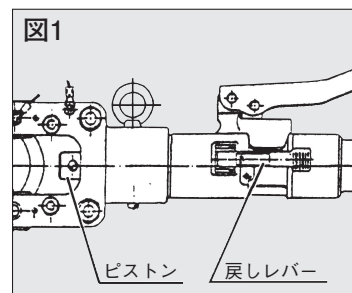
改良のため本仕様は、予告なく変更することがあります。

※仕様内であっても切断材料の状態により、切断できない場合があります。

※細い電線は切断できない場合があります。

■使用方法

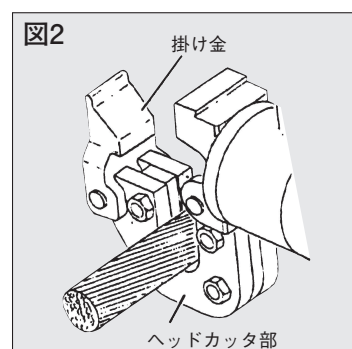
1. 工具の戻しレバーを押し（S-320Aはリリースノブを左側へまわす）、ピストンを下死点まで下げます。（図1）



2. 掛け金または抜き差しピンを外し、ヘッドカッタ部を開いて、被切断物をヘッドカッタの切刃部に入れます。

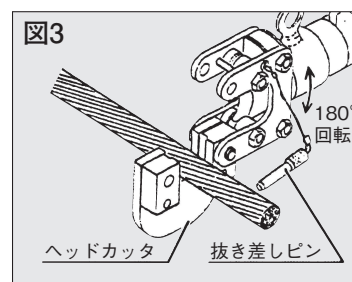
（図2）（図3）

〔ヘッド部は、180°回転しますので、作業に適した角度にセットしてください。〕



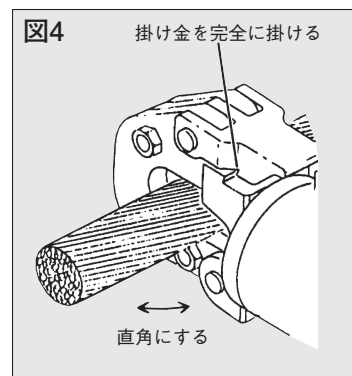
3. 被切断物を入れたまま、ヘッド部を閉じ、掛け金または抜き差しピンを完全に掛けます。（S-320Aはリリースノブを右側へまわす）

（図4）（図5）



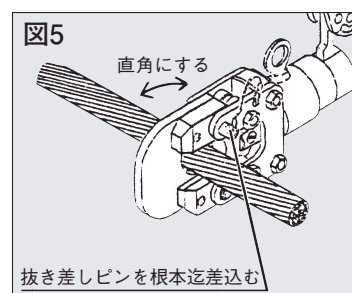
4. 被切断物と工具の切刃部ができるだけ直角を保つようにして、加圧ハンドルを操作してください。（図4）（図5）

〔切断が進むに従い、加圧ハンドルの開閉操作に強い力を必要とする場合は、加圧ハンドルを大きく開かずに小刻みに開閉操作しますと容易に切断できます。〕



5. 切断が終了しましたら、開閉操作を止め、ピストンを下死点まで下げます。

6. 工具の切刃部および摺動部に付着している切屑やゴミが、次の切断作業にかみ込まないように取り除いてください。



■保守・点検

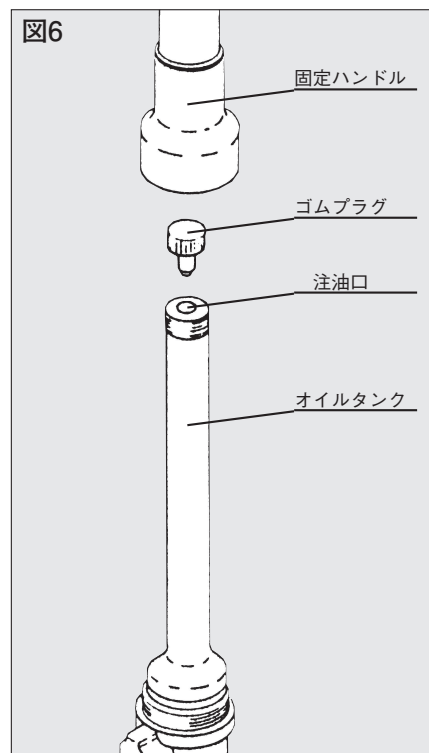
1. 日常の保守・点検を怠りますと、工具の故障原因になりますので注意してください。
2. 工具の円滑な作業および錆びの発生を防ぐため、できるだけ湿気をさけて保管し、摺動する部分には時々機械油を注油してください。
3. エアの混入はほとんどありませんが、万一混入した場合は（ピストンが上下運動して圧力が不安定な状態になります。）給油口を上に向けて油圧作動油を補給してください。なお、補給の際はシェルテラス S2 V15（T15）を使用してください。
4. 油圧作動油は24ヶ月毎に全量交換してください。なお、交換の際ゴミ・エアー等混入しないよう注意しておこなってください。

油圧作動油の交換方法（図6）

- ①戻しレバーを押して（S-320Aはリリースノブを左側へまわす）ピストンを下死点まで、下げてください。
- ②固定ハンドルを左に廻し取外してください。
- ③オイルタンクのゴムプラグを左右に廻しながら抜き、注油口を下にしてオイルタンク内の古い油圧作動油を捨てます。オイルは各地指定の廃棄ルールに従って捨ててください。
- ④ゴムプラグ先端に付着した鉄粉を除去します。
- ⑤注油口を上にしてオイルタンクに油圧作動油が一杯になるまで入れます。
- ⑥いったんゴムプラグを取付け、ヘッド部を下にした状態で加圧ハンドルを操作し、ピストンを2回程上下させ、タンク内のエアーを抜いたあと再び給油します。
- ⑦分解したときの逆の順序で、組立ててください。

エアーの混入はほとんどありませんが、万一混入した場合（ピストンが上下運動して圧力が不安定な状態になります。）は⑥の方法でエアー抜きをしてください。

日常の保守・点検が十分であれば、故障の生じる事はありませんが、万一生じた場合はお買い求めの販売店または弊社営業所へお問い合わせください。



■ Safety Precautions



Tools are not insulated for use on or near energized conductors. Use of the tools near energized conductors may lead to electrical shock, causing severe injury or death. DO NOT use these tools near energized conductors without adequate insulation. Extra attention to the operator and surroundings is recommended.



Pinch point hazard: Cutting at high speed and high force can cause severe personal injury. Keep your body parts away from the moving parts of the tool during operation.



Hydraulic fluid under pressure: Prevent any part of your body from touching or getting close to the hydraulic leak. Escaping fluid under pressure can cause severe injury or death. In case of injury results from any fluid leakage, get medical attention immediately to avoid serious bodily harm.

Operation

1. Do not operate the tool without cutting material in place.
2. When hard material is being cut, it tends to cut with impact. Pieces of hard material may scatter away.
3. This tool cannot cut Prestressed Concrete Steel Wire and Piano Wire.
4. Stay within maximum cutting capacity listed on “Cutting Capacity” .
5. When pumping force exceeds the listed maximum handle force for each cutter, stop pumping immediately and check if the material being cut is within the cutting capacity and if the tool works normally.
6. Do not attempt to exceed the maximum handle force respectively designated.

Work environment

1. Keep work area clean and bright enough for the safety operation.
2. Make sure all bystanders are clear of work area in handling and operating the tool.
3. Always point the tool away from other people, especially from children. Never operate the tool while the head is pointing in the direction of bystanders.

Dress properly

1. Wear safety cap to protect the head. Also use protective eyewear to prevent debris, shavings or other dangerous particles from harming eyes. Do not wear loose clothing or jewelry. They can be caught in the moving parts. Non-skid footwear is recommended when working outdoors.

Storage

1. When not in use, the tool should be stored in a dry environment and out of reach of children.
2. Do not drop the tool or expose the tools to sudden shocks or impacts. This tool contains many small components and precision parts. The tools may not operate correctly if sudden shocks or impacts are given.

Maintenance

1. Keep the tool clean for better and safer performance. Dust, sand and dirt are harmful to any hydraulic device. The tool must be cleaned with a clean cloth after every use, especially the movable parts.
2. Do not operate the tool if it is damaged, improperly adjusted or not completely or correctly assembled. Check for alignment of moving parts, breakage of parts, mounting and any other conditions that may affect its operation.
3. Make sure to clean the surface of blade and its guides before cutting.
4. Change the hydraulic oil every 2 years of use. (Oil volume is depending on the model being used. Check the list of “Specification”)
5. Recommended hydraulic oil: “Shell Tellus T-15, Mobile DET-13” or equivalent. The cutting blades are user replaceable parts. If the blades become damaged, replace them with the new ones.

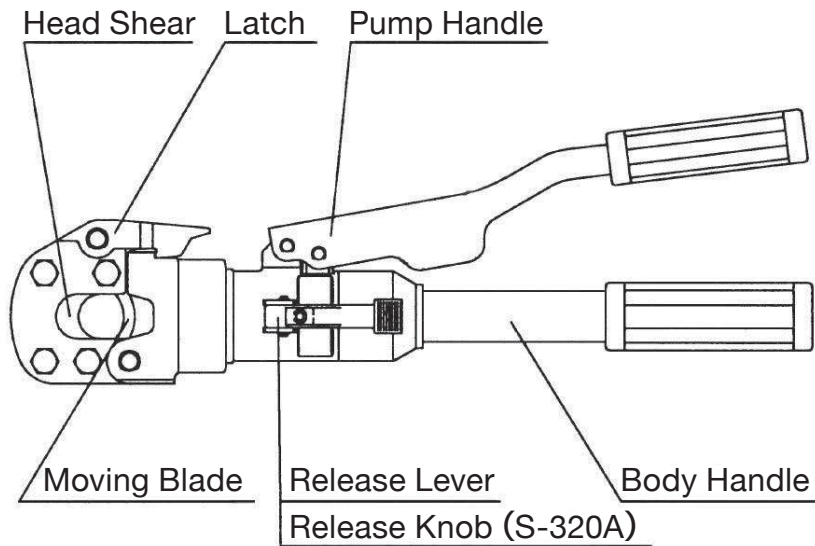
Have the tool repaired by nearest dealer.

1. This tool is constructed in accordance with the relevant safety requirements. Repair should only be carried out by qualified person using original spare parts, otherwise the repair may result in considerable danger to the user.
2. Using any repair parts, other than recommended original parts listed in this instruction manual, may present a risk of personal injury.
3. Do not expose the tool to water, oil or solvents.

Component Parts

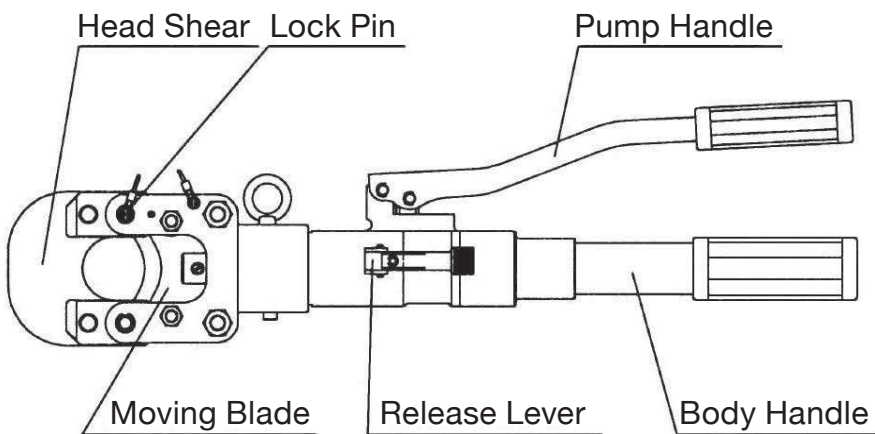
< Latch type >

S-200A, S-240A, S-320A



< Lock pin type >

S-450, S-550A



※ Carrying bag is supplied as the standard accessory.

■ Specification

Model	Maximum Opening	Reservoir Capacity	Size	Weight
	mm	cm ³	(L) mm	kg
S-200A	20	70	380	2.8
S-240A	24	70	426	4.0
S-320A	32	165	675	9.3
S-450	45	120	578	5.8
S-550A	54	165	609	8.1

■ Cutting Capacity

(Outer Diameter / mm)

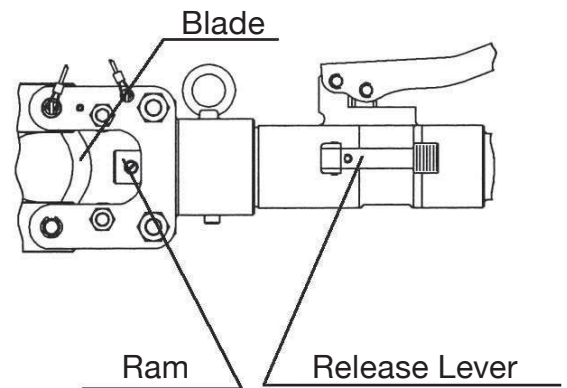
Model	WIRE ROPE	GUY WIRE	CU & AL STRANDS	ACSR	SOFT STEEL BOLT	REINFORCED ROD	CU BAR	AL BAR
	mm (inch)	mm (inch)	mm (inch)	mm (inch)	mm (inch)	mm (inch)	mm (inch)	mm (inch)
S-200A	20 (25/32")	16 (5/8")	20 (25/32")	21 (26/32")	16 (5/8")	13 (1/2")	20 (25/32")	16 (5/8")
S-240A	18 (11/16")	20 (25/32")	23 (29/32")	23 (29/32")	19 (3/4")	16 (5/8")	18 (11/16")	20 (25/32")
S-320A	32 (1 1/4")	32 (1 1/4")	32 (1 1/4")	32 (1 1/4")	25 (1")	25 (1")	32 (1 1/4")	32 (1 1/4")
S-450	22 (7/8")	20 (25/32")	45 (1 3/4")	45 (1 3/4")	20 (25/32")	16 (5/8")	22 (7/8")	20 (25/32")
S-550A	30 (1 3/16")	20 (25/32")	50 (2")	50 (2")	22 (7/8")	19 (3/4")	35 (1 3/8")	28 (1 1/8")

Operating Instructions

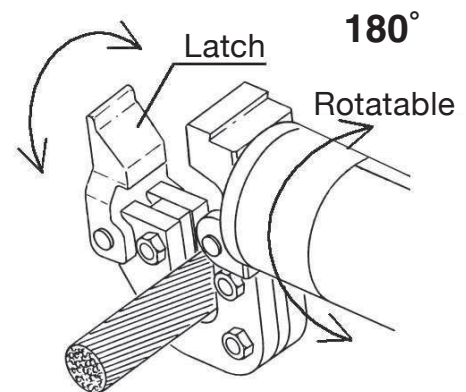
〈 Latch type, S-200A, S-240A, S-320A 〉

〈 Lock pin type, S-450, S-550A 〉

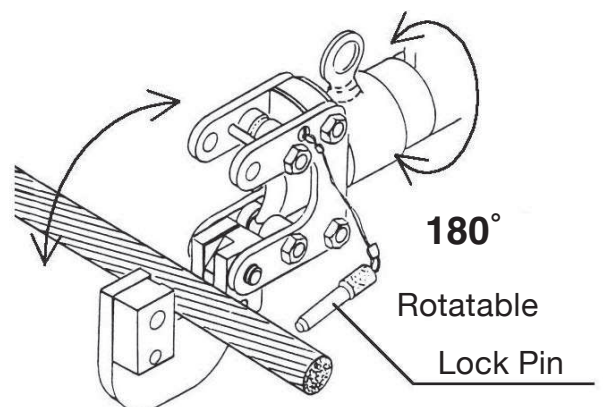
1. Before cutting, make sure the material being cut is within the cutting capacity of the tool.
(Please check “Cutting Capacity”)
2. Press the Release Lever to lower the blade.
* For S-320A, fully rotate the release knob counter-clockwise to retract the blade.
3. Open cutter head by lifting the latch or removing the lock pin. The Cutter-head is 180 degrees rotatable. Set the Cutter-Head in any desired position. (Fig. 2 & 3)
4. Insert material between the Cutter-Head and blade, Close the latch securely or insert the lock pin into the hole at the Cutter-Head. It is important to check engagement of the Cutter-Head securely before continuing with the cut.
5. Align the material at a 90-degree angle to the blade. This will ensure a proper cut with minimal distortion. If the material is cut at any other angle, severe blade damage may occur. (Fig. 4 & 5)
6. Proceed by pumping the handle to advance blade. Once blade has contacted the material, check alignment once again for proper angle. Continue pumping the handle to cut the material.



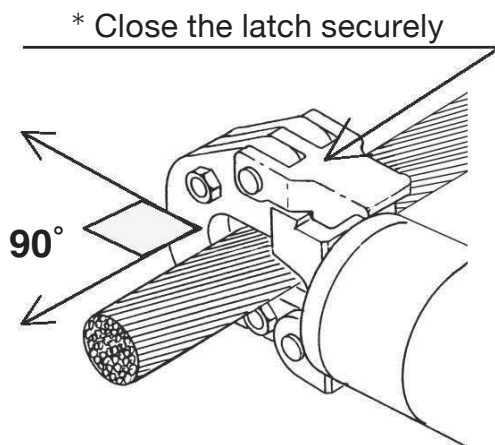
(Fig. 1)



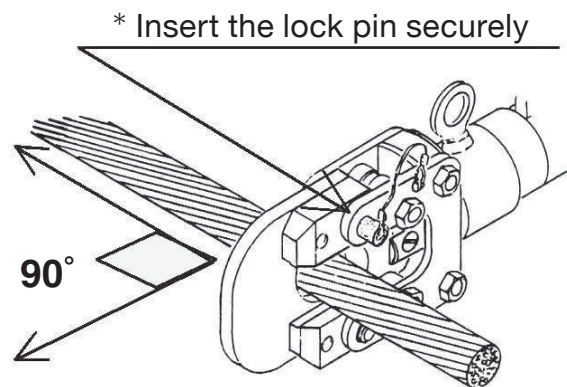
(Fig. 2)



(Fig. 3)



(Fig. 4)



(Fig. 5)

7. Depending on the material being cut, more pumping force may be required as the blade advances. When more force is required, pump the handle with small strokes without pump handle widely opened.
8. Once the cut is made, the release lever on the side of the tool body needs to be depressed to retract the blade.
 - * On the model **S-320A**, fully rotate the release knob counter-clockwise to retract the blade.
9. These cutters do not have a relief valve. So, they should be released as soon as cutting is finished. Do not continue operating the cutter after the cut is completed. Advancing under pressure without load, blade will be jammed and difficult to release.

マクセルイズミ株式会社

〈無償修理規定〉

1. 取扱説明書、工具貼付ラベルなどの注意書きに従った使用状態で保証期間内に故障した場合には、無料修理させていただきます。
 - ①無料修理をご依頼になる場合には、お買い上げの販売店に工具と本保証書をご提示いただきお申し付けください。
 - ②お買い上げの販売店に無料修理をご依頼になれない場合には、お近くの弊社営業所にご連絡ください。
2. 保証期間内でも次の場合には有料修理とさせていただきます。
 - ①使用上の誤りおよび不当な修理や改造による故障および損傷。
 - ②お買い上げ後の輸送、落下などによる故障および損傷。
 - ③火災、地震、水害、塩害、落雷、その他天災地変による故障および損傷。
 - ④過負荷および誤圧などによる故障および損傷。
 - ⑤工場ライン作業等の連続長時間使用による故障および損傷。
 - ⑥本保証書のご提示がない場合。
 - ⑦本保証書にお買い上げ年月日、お客様名、販売店名の記入のない場合、あるいは字句を書き換えられた場合。
 - ⑧カッタ部の使用回数以上の損耗によるもの。
3. 本書は、日本国内においてのみ有効です。
〔This warranty is valid only in Japan.〕
4. 本書は再発行いたしませんので、大切に保管してください。

保証書



本保証書は、お買い上げ日から下記期間中故障が発生した場合に本保証書裏面記載内容で無料修理をおこなうことをお約束するものです。詳細は、裏面をご参照ください。

型式 (商品名)				
お客様	お名前	参照用		様
	ご住所 〒			
	TEL : () -			
お買い上げ日		保証期間		
年 月 日		お買い上げ日より12ヶ月		
取扱販売店名、住所、電話番号				
サービス履歴	年 月 日	サービス内容	担当者	

マクセルイズミ株式会社

本 社 〒399-8721 長野県松本市大字笹賀3039番地 ☎0263(58)5757(代) FAX0263(86)1002
東 京 〒151-8527 東京都渋谷区元代々木町30-13 ☎03(6891)2111(代) FAX03(6891)1700
大 阪 〒542-0081 大阪市中央区南船場2-1-10(CARP南船場第1ビル9階) ☎06(7663)0667(代) FAX06(7663)0668
名古屋 〒465-0034 名古屋市名東区高柳町207番地 ☎052(775)5388(代) FAX052(776)2163
福 岡 〒812-0008 福岡市博多区東光2丁目22-30 ☎092(483)5700(代) FAX092(483)5704
仙 台 〒984-0032 仙台市若林区荒井一丁目21番地の8 ☎022(287)1761(代) FAX022(287)1768



Maxell Izumi Co., Ltd.

本 社 〒399-8721 長野県松本市大字笹賀3039番地 ☎0263(58)5757(代) FAX0263(86)1002
東 京 〒151-8527 東京都渋谷区元代々木町30-13 ☎03(6891)2111(代) FAX03(6891)1700
大 阪 〒542-0081 大阪市中央区南船場2-1-10(CARP南船場第1ビル9階) ☎06(7663)0667(代) FAX06(7663)0668
名古屋 〒465-0034 名古屋市名東区高柳町207番地 ☎052(775)5388(代) FAX052(776)2163
福 岡 〒812-0008 福岡市博多区東光2丁目22-30 ☎092(483)5700(代) FAX092(483)5704
仙 台 〒984-0032 仙台市若林区荒井一丁目21番地の8 ☎022(287)1761(代) FAX022(287)1768

3039 Sasaga, Matsumoto, Nagano 399-8721 JAPAN

TEL +81-263-58-5757