

IZUMI
SERIES 7

充電油圧式多機能工具

S7G-M250R

取扱説明書



ご使用前に、「安全上のご注意」(3ページ～7ページ)、
「充電油圧式多機能工具使用上のご注意」(8ページ)を必ずお読みください。

マクセルイズミ株式会社

- このたびは充電油圧式多機能工具をお買い上げいただき、まことにありがとうございます。ごぞいます。
- 本機を安全に正しくお使いいただくため、はじめにこの取扱説明書を最後までよくお読みください。お読みいただいた後は、いつでも取りだせる場所に大切に保管してください。

もくじ

安全上のご注意.....	3
充電油圧式多機能工具使用上のご注意.....	8
工具使用上のご注意.....	8
バッテリーパック使用上のご注意.....	8
専用充電器使用上のご注意.....	8
各部の名称および標準付属品.....	9
本工具の用途.....	10
標準圧着可能回数.....	10
ダイスと電線の組み合わせ表.....	11
バッテリーパックの充電方法.....	12
充電時間.....	12
LED ランプの表示.....	12
工具の使いかた.....	13
バッテリーパックの着脱方法.....	13
オートリターンの切り替え方法.....	13
作動スイッチ操作方法.....	13
圧着作業.....	14
操作パネルについて.....	16
別売品のご案内.....	17
保守・点検.....	18
修理のときは.....	18
仕様.....	19

人への危害、財産の損害を防止するため、必ずお守りいただくことを説明しています。

- 誤った使いかたをしたときに生じる危害や損害の程度を区分して、説明しています。




警告

誤った取扱いをしたときに、使用者が死亡または重傷を負う可能性が想定される内容のご注意。



注意

誤った取扱いをしたときに、使用者が傷害を負う可能性が想定される内容および物的損害のみの発生が想定される内容のご注意。

なお「注意」に記載した事項でも、状況によっては重大な結果に結び付く可能性があります。いずれも安全に関する重要な内容を記載していますので、必ずお守りください。

- お守りいただく内容を次の図記号で説明しています。(次は図記号の例です)



してはいけない内容です。



実行しなければならない内容です。



警告



専用の充電器とバッテリーパックを使用してください。

- 工具は専用のバッテリーパックを使用してください。
- 他の充電器で本製品のバッテリーパックを充電しないでください。
破裂して事故やけがの原因になります。



正しく充電してください。

- 本製品に付属する充電器は定格表示のある電源で使用してください。
- 直流電源やエンジンの発電機では使用しないでください。
異常に発熱し火災の原因になります。
- 周囲の環境、バッテリーパック、充電器の温度が 0℃未満あるいは 40℃以上のときはバッテリーパックを充電しないでください。
破裂や火災の原因になります。
- バッテリーパックは風通しのよい場所で充電してください。
- 充電中はバッテリーパックや充電器を布などで覆わないでください。
破裂や火災の原因になります。
- 充電後は必ず電源プラグを抜いてください。
感電や火災の原因になります。
- 雨中では使用しないでください。
感電や発煙の原因になります。

安全上のご注意（つづき）

警告



バッテリーパックの端子間を短絡（ショート）させないでください。

- バッテリーパックを単品で保管する場合は、短絡を防ぐために、必ず付属のターミナルカバーを付けてください。
釘袋等に入れ、短絡すると発煙、発火、破裂の原因になります。



バッテリーパックを火中に投入しないでください。

破裂したり有害物質が漏れ出す原因になります。



次の場合は、工具のピストンを下降終点まで下げ、バッテリーパックを工具本体から抜いてください。

- 使用しない、または修理する場合
 - ダイス・アタッチメント等の付属品を交換する場合
 - その他危険が予想される場合
- 工具が作動してけがの原因になります。



ヘッド部を人に向けるような使用はしないでください。

破損して飛散したとき、けがの原因になります。



必ず本取扱説明書や弊社カタログに記載されている指定の付属品・アタッチメントを使用してください。

事故やけがの原因になります。



感電に注意してください。

- 工具は絶縁仕様ではありません。
通電箇所で使用すると感電の原因になります。
- ぬれた手で電源プラグ、バッテリーパックに触れないでください。
感電の原因になります。



不意な始動は避けてください。

- スイッチに指をかけて運ばないでください。
工具が作動してけがの原因になります。



防護めがねを使用してください。

- 作業時は防護めがねを使用してください。また粉じんの多い作業では、防塵マスクも併用してください。
カッタ・パンチ等は細かな被切断物等が飛散し、けがの原因になります。

 **警告****作業場所の周囲の状況も考慮してください。**

- 工具、充電器、バッテリーパックは、雨中で使用したり、湿った、またはぬれた場所で使用しないでください。
感電や発煙の原因になります。
- 作業場所は十分に明るくしてください。
暗い場所で作業は事故の原因になります。
- 可燃性の液体やガスのある所で使用したり、充電しないでください。
爆発や火災の原因になります。

 **注意****作業場所はいつもきれいに保ってください。**

散らかった場所や作業台は事故のおそれがあります。

**子供を近づけないでください。**

- 作業員以外、工具や充電器のコードに触れさせないでください。また作業場所に近づけないでください。
けがのおそれがあります。

**使用しないときは、きちんと保管してください。**

- 湿度の少ない場所で、子供の手の届かない高い所、または鍵のかかる所に保管してください。
事故のおそれがあります。
- 工具やバッテリーパックを、温度が 40℃ 以上に上がる可能性のある場所（金属製の箱や夏期の車内など）に保管しないでください。
バッテリーパック劣化の原因になり、発煙、発火のおそれがあります。

**無理して使用しないでください。**

- 安全に効率よく作業するために、工具の能力に合った作業をしてください。
能力以上でのご使用は事故のおそれがあります。
- モーターがロックするような無理な使いかたはしないでください。
発煙、発火のおそれがあります。

**作業に合った工具を使用してください。**

- 指定された用途以外に使用しないでください。
けがのおそれがあります。

安全上のご注意（つづき）

注意



きちんとした服装で作業してください。

- だぶだぶの衣服やネックレス等の装身具は着用しないでください。
作動部、回転部等に巻き込まれるおそれがあります。
- 屋外作業の場合、ゴム手袋と滑り止めのついた履物の使用をお勧めします。
滑りやすい手袋や履物はけがのおそれがあります。
- 長い髪は帽子やヘアカバー等で覆ってください。
作動部、回転部等に巻き込まれるおそれがあります。



無理な姿勢で作業をしないでください。

- 常に足下をしっかりとらせ、バランスを保つようにしてください。
転倒してけがのおそれがあります。



油断しないで十分に注意して、作業を行ってください。

- 工具を使用する場合は、取扱方法、作業の仕方、周りの状況などに十分注意して、慎重に作業を行ってください。
軽率に作業をすると、事故やけがのおそれがあります。
- 飲酒しての作業はおやめください。
事故やけがのおそれがあります。
- 疲れていたり体調の悪いときは使用しないでください。
事故やけがのおそれがあります。



充電器のコードを乱暴に扱わないでください。

- コードを持って充電器を運んだり、コードを引っ張ってコンセントから抜かないでください。
- コードを熱、油、角のとがった所に近づけないでください。
- コードを踏んだり、引っかけたりして無理な力が加わって損傷しないように、充電場所には注意してください。
感電やショートして発火するおそれがあります。



屋外仕様に合った延長コードを使用してください。

- 屋外で充電する場合、キャブタイヤコード、またはキャブタイヤケーブルの延長コードを使用してください。

 **注意****工具は注意深く手入れをしてください。**

- ダイス・アタッチメントなどの交換は、取扱説明書に従ってください。
けがのおそれがあります。
- 充電器のコードは定期的に点検し、損傷している場合は、お買い求めの販売店、または弊社営業所に修理をご依頼ください。
感電や短絡（ショート）して発火するおそれがあります。
- 延長コードを使用する場合は、定期的に点検し、損傷している場合は交換してください。
感電や短絡（ショート）して発火するおそれがあります。
- 握り部は常に乾かして、きれいな状態に保ち、油やグリースが付かないようにしてください。
けがのおそれがあります。

**損傷した部品がないか点検してください。**

- 使用前に部品に損傷がないか十分点検し、正常に動作するか、また所定機能を発揮するか確認してください。
- 部品の破損、取付状態、その他、運転に影響を及ぼすすべての箇所に、異常が無いか確認してください。
- 電源プラグやコードが損傷した充電器、落としたり何らかの損傷を受けた充電器は使用しないでください。
感電やショートして発火するおそれがあります。
- 部品交換や修理は取扱説明書の指示に従ってください。取扱説明書に指示されていない場合は、お買い求めの販売店、または弊社営業所に修理をご依頼ください。
- 作動スイッチで始動および停止操作のできない工具は使用しないでください。
異常動作してけがをするおそれがあります。

**工具の修理はお買い求めの販売店、または弊社営業所にご依頼ください。**

- 本体、充電器、バッテリーパックを分解したり、修理・改造を行わないでください。
発火したり、異常動作してけがをするおそれがあります。
- 工具が熱くなったり、異常に気がついたときは点検修理に出してください。
- 本製品は該当する安全規格に適合していますので、改造しないでください。
- 修理は必ずお買い求めの販売店、または弊社営業所にご依頼ください。
修理の知識や技術のない方が修理なさいますと、十分な性能を発揮しないだけでなく、事故やけがのおそれがあります。

充電油圧式多機能工具使用上のご注意

■ 本工具を使用する際、次に記載する注意事項もお守りください。

工具使用上のご注意

- 本工具の寿命は 11,000 回を目安として設計しております。
- 圧着および圧縮する電線、端子（スリーブ）雄ダイスおよび雌ダイスの組み合わせは、誤りのないようにしてください。組み合わせを間違えると接続性能上悪影響を生じます。また故障等の原因にもなりますので、十分注意してください。
- カラ押し操作はしないでください（特に雄ダイスと雌ダイスのサイズの異なる組み合わせでのカラ押しは、工具破損の原因になりますので絶対に行わないでください。
- 本工具を短時間に連続で使用するとモーターの温度が上昇し、工具の寿命が著しく低下します。最悪の場合は破損に至る場合がありますので、休止なく 5 分以上連続で使用した場合は、30 分以上休ませてからご使用ください。（カッタアタッチメントご使用時は、特に注意してください）
- -5℃以下で保管した工具を使用するときは、工具の油圧作動油の流れをよくし、作動を完全にするため、10℃～15℃の室温で約 60 分放置後、使用してください。
- 圧着、または圧縮作業を行ったとき、工具の圧力規制装置が作動し、ピストンロッド部の黒色の圧着完了ラインが完全に見えたことを必ず確認してください。圧着完了ラインが見えないときは、ただちに作業を中止し、工具の点検を行ってください。
- スライドピンを引き抜くときは、左に回してロックを解除してから操作してください。ロックがかかった状態でハンマー等でたたくと破損するおそれがあります。

バッテリーパック使用上のご注意

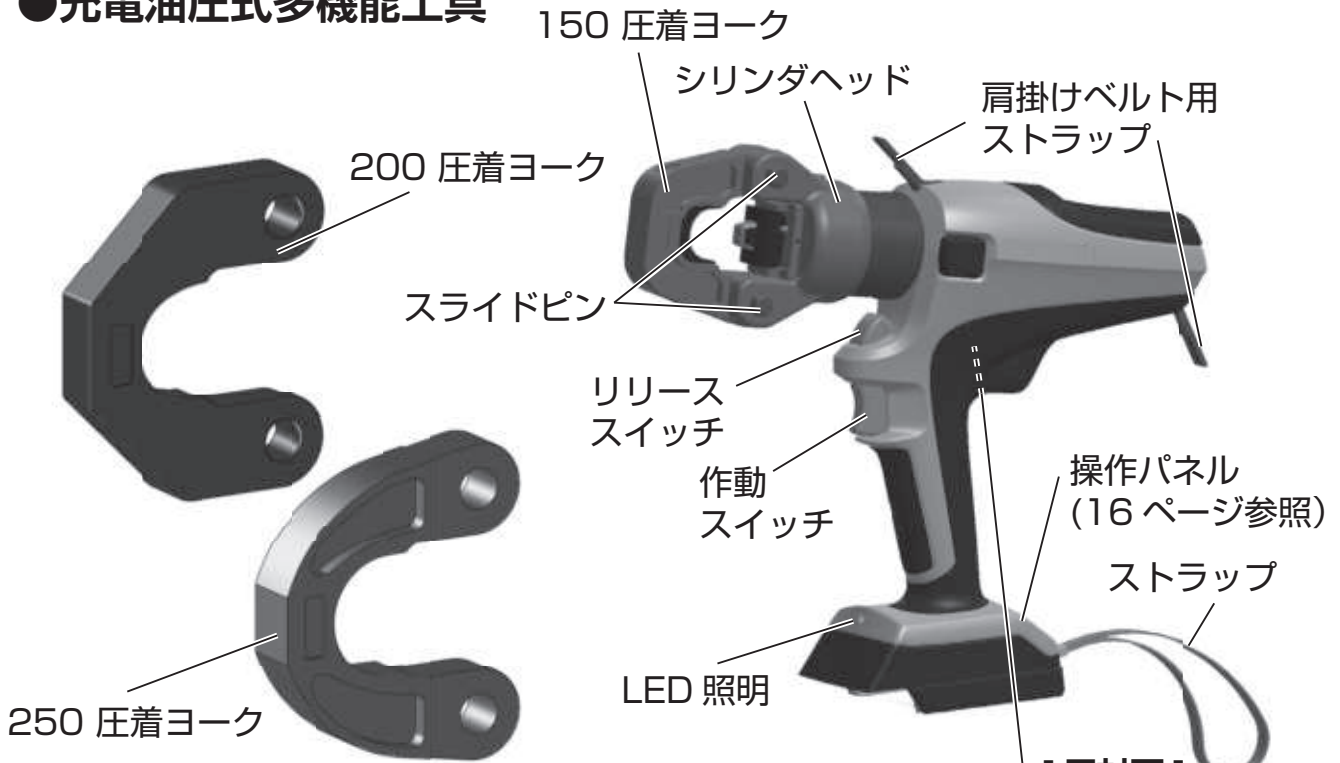
- 端子は絶対に短絡（ショート）しないでください。
- 水や油、有機溶剤がかからないようにしてください。
- 分解や改造はしないでください。
- 廃棄する場合、火の中への投入や、一般ゴミとして廃棄しないでください。（弊社ではリサイクルを推進しています。（18 ページ参照））
- 投げたり、落としたりしないでください。
- 40℃以上の高温の場所に長時間放置しないでください。
- バッテリーパックの金属端子部にゴミやホコリが付着していると、接触不良となり故障の原因になります。また金属端子部に腐食が発生した場合は使用しないでください。
- バッテリーパックの寿命を長くする目的で出力を停止する保護機能が付いています。本工具を使用中、作動スイッチを押した状態でも電池残量が少なくなると、モーターが停止する場合がありますが、保護機能によるもので故障ではありません。このような場合は速やかに充電してください。
- バッテリーパックを購入後 3 カ月以上使用しない場合は、一度充電してから保管してください。その後は 6 カ月に 1 回の頻度で充電をおこなって保管してください。バッテリー残量が少ない状態での長期保管はバッテリーパックに悪影響を与えるおそれがあります。

専用充電器使用上のご注意

- 本充電器はお知らせランプ（単灯多色 LED）により充電状態を表示します。（12 ページ参照）
- 充電器の金属端子部にゴミやホコリが付着していると接触不良となり故障の原因になります。また金属端子部に腐食が発生した場合は使用しないでください。

各部の名称および標準付属品

●充電油圧式多機能工具



●雄ダイス (6 種類)



●雌ダイス (4 種類)



●バッテリーパック BP-2120



●キャリングケース



●ターミナルカバー

●圧着用コマ



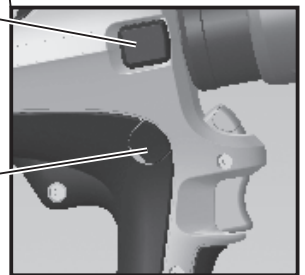
●充電器 CH-21J



サービス用
(カバーを
外さないで
ください。)

オートリターン
切替スイッチ
(13 ページ参照)

[反対面]



各部の名称および標準付属品

本工具の用途

JIS C 2805（銅線用裸圧着端子）、JIS C 2806（銅線用裸圧着スリーブの直線突合わせ用スリーブ B および直線重合わせ用スリーブ P）に基づく、14～250mm² 圧着接続用

※ アタッチメント（別売品）の交換により、ケーブルカッタ、T形圧縮、六角圧縮など各種作業が行えるようになります。詳しくは「別売品のご案内」（17ページ参照）または弊社カタログをご覧ください、販売店もしくは裏表紙の営業所へお問い合わせください。

標準圧着可能回数（1回の満充電で可能な圧着回数の目安）

標準圧着回数は、充電の条件、バッテリーの性能の経時変化により変わることもありますので右記回数は目安としてください。圧着回数が初期の状態の半分程度に減った場合は、電池の経済寿命ですので、新しいバッテリーパックをお買い求めください。

バッテリー性能経時変化、電線の種類、周囲の温度により、圧着回数は多少変動しますので、スペアバッテリーがないときは早めに充電してください。（途中で工具が止まっても、新しいバッテリーパックに交換すると再び作動します。

電線サイズ	標準圧着可能回数	
	BP-2120 (標準バッテリー)	BP-2140 (オプション バッテリー)
14 mm ²	210 回	420 回
22 mm ²	185 回	375 回
38 mm ²	165 回	330 回
60 mm ²	160 回	320 回
70 mm ²	120 回	240 回
80 mm ²	130 回	265 回
100 mm ²	85 回	175 回
150 mm ²	75 回	155 回
200 mm ²	50 回	100 回
250 mm ²	45 回	90 回

ダイスと電線の組み合わせ表

適用電線 コネクタ の呼び	ダイス組み合わせ		電線組み合わせ mm ²		
	雄ダイス	雌ダイス	JIS C 2805 銅 線用裸圧着端子	JIS C 2806 銅線用圧着スリーブ	
				直線突合わせ用 (B)	直線重合わせ用 (P)
14	14	14 - 38	14	14 と 14	5.5 と 5.5 8 と 8
22	22		22	22 と 22	8 と 14
38	38 - 70		60 - 70	38	38 と 38
60		60		60 と 60	22 と 22
70		-		-	38 と 38
80	80 - 150	80 -	-	-	22 と 60
100		100	100	100 と 100	38 と 60
150		150	150	150 と 150	60 と 60
200	200	200 (200 圧着 ヨーク)	200	200 と 200	100 と 100
250	250	250 (250 圧着 ヨーク)	250 ※ 1	-	-

※ 1 JIS 規格品ではありません。

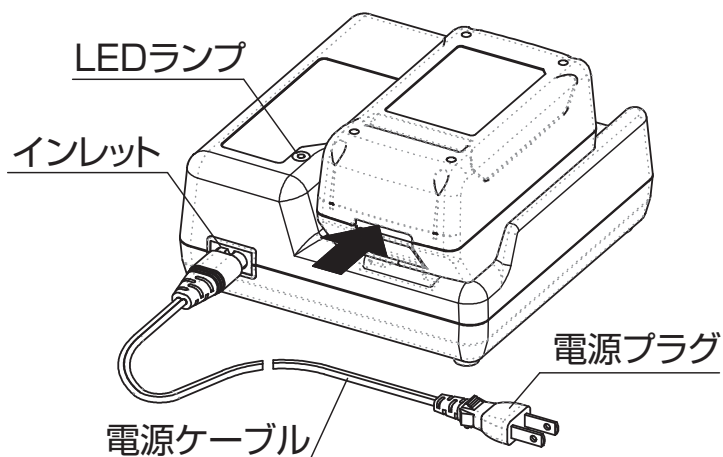
⚠ 注意	325 mm ² 端子は使用できません。250 mm ² の圧着は 250 mm ² の端子を必ず使用してください。
-------------	---

バッテリーパックの充電方法

- 1 充電器 CH-21J のインレットに電源コードを差し込みます。
- 2 電源プラグをコンセントに差し込みます。

⚠ 注意 直流電源やエンジン発電機に接続しないでください。

- 3 充電パックを充電器に差し込みます。
 - 充電器の差込口に沿って、奥までしっかり入れてください。正しく接続されると、LED ランプ（緑）が点灯し充電が開始されます。



充電時間

	充電容量 80%	充電容量 100%
BP-2120 (標準バッテリー)	30 分	40 分
BP-2140 (オプションバッテリー)	60 分	75 分

LED ランプの表示

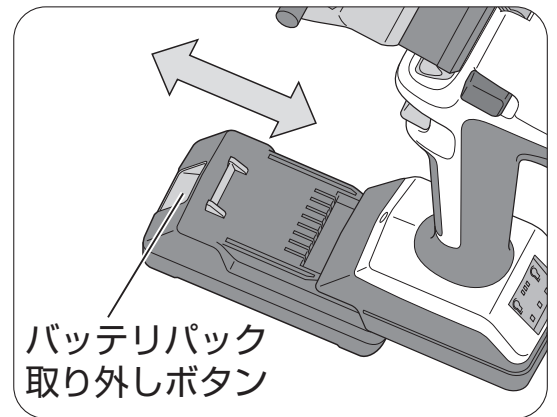
LED の色	表示内容
消 灯	スタンバイ 充電器の電源が入っています。
緑点灯	充電中
緑点滅	80% 充電完了
橙点灯	充電完了
赤点灯	充電待機中 電池パックが高温または低温です。 充電に適切な温度になるのを待っています。
赤点滅	充電不可 (電池パックの異常など)

⚠ 注意 正しい充電をしても、バッテリーパックの使用時間が著しく低下してきたときは、バッテリーパックの経済寿命とお考えいただき、新しいバッテリーパックと交換してください。

工具の使いかた

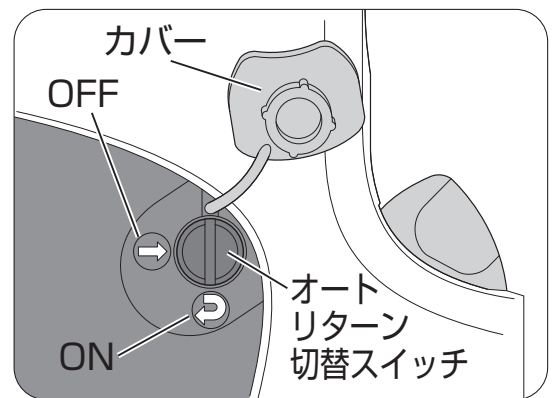
バッテリーパックの着脱方法

- 1 バッテリーパックを取りはずすときは、バッテリーパック取り外しボタンを押しながら引き抜いてください。
- 2 装着は本機の溝に合わせながらスライドさせ「カチッ」と音がするまで挿入してください。



オートリターンの切り替え方法

オートリターンとは、作業完了後にピストンが自動的に下降する機能です。出荷時はオートリターン機能がONになっています。OFFにしたい場合は、図のようにキャップをはずし、マイナスドライバーで溝の向きを横（⇔）に合わせます。再びONにしたい場合は、溝の向きを縦（⇅）に合わせます。



工具の使いかた

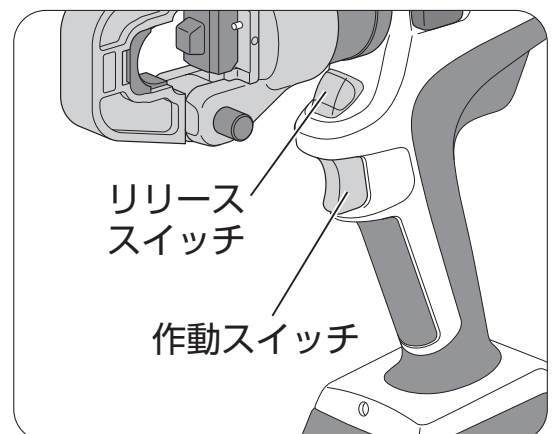
作動スイッチ操作方法

作動スイッチを押すと、工具のモータが作動し、ピストンが上昇します。

作動スイッチを押し続け、規定荷重に達するとモータが停止し、ピストンが自動的に下降します。（オートリターンON時）

ピストンの下降を途中で停止させたい場合は作動スイッチを軽く1回押します。

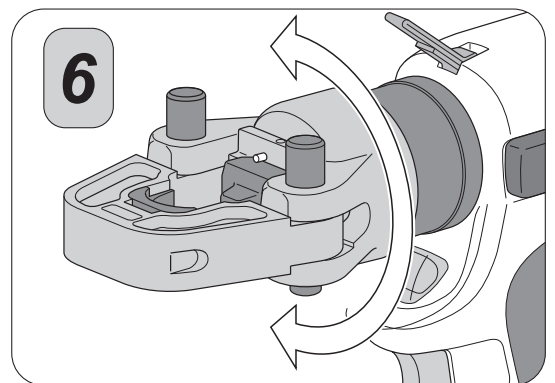
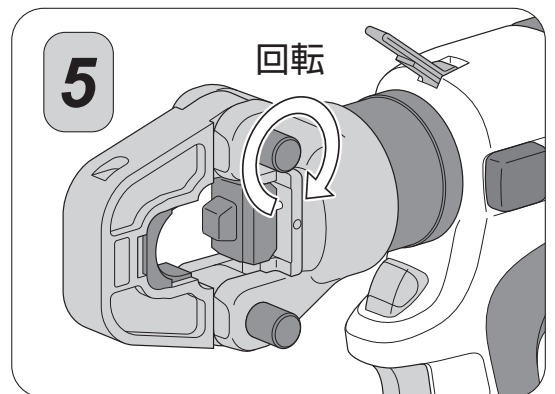
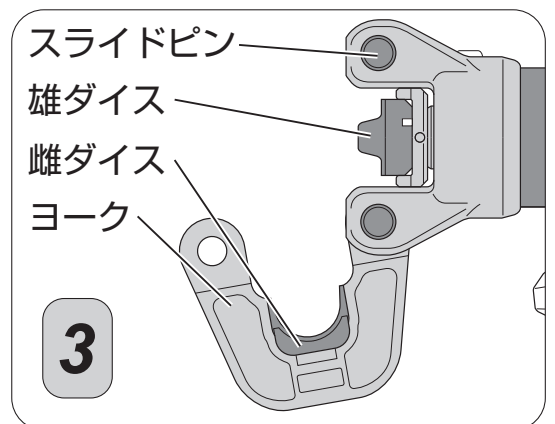
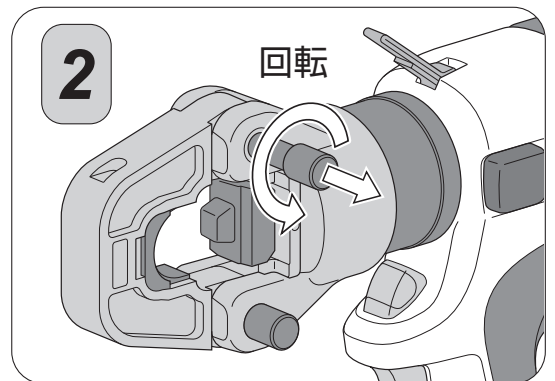
ピストンの途中停止時、またはオートリターンOFF時にピストンを下降させたい場合は、リリーススイッチを操作します。



工具の使いかた (つづき)

圧着作業

- 1 圧着する端子（スリーブ）により適合ダイス、および圧着ヨークを選択してください。（11 ページ、ダイスと電線の組み合わせ表参照）
- 2 スライドピンを反時計方向へ回し、ロックを解除し、スライドピンを引き抜いてください。
- 3 ヨークを開き、選定した雌ダイスは、ヨーク側に、雄ダイスはピストン側に装着します。雄ダイスは、圧着用コマを使用し、ピストンに装着してください。
- 4 ヨークを元の位置に戻し、スライドピンを奥まで確実に差し込んでください。
- 5 スライドピンを時計方向に回し、確実にロックしてください。ロックが不完全なまま圧着作業を行いますと、破損する場合がありますのでご注意ください。
- 6 ヘッド部は 180° 回転しますので作業性の良い位置に合わせてください。

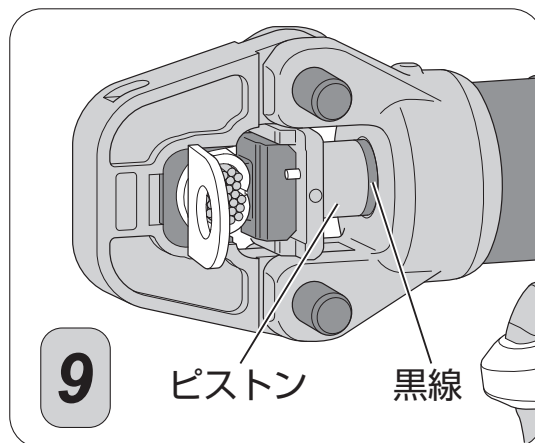
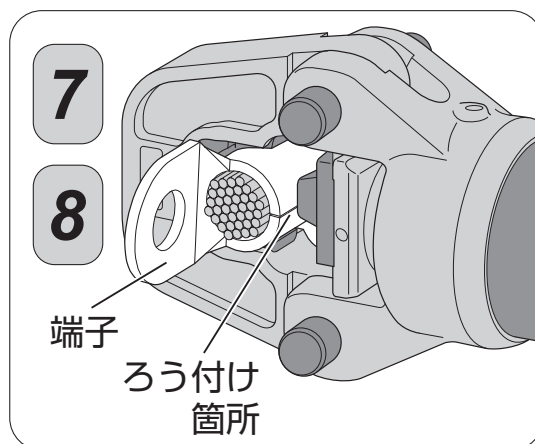


⚠ 注意

本工具を長時間使用しないときに、作動スイッチを押してもピストンが上昇しない（上昇スピードが遅い）場合があります。このようなときは作動スイッチをゆっくり2～3回押して正常に戻ってからご使用ください。

圧着作業（つづき）

- 7 端子はろう付け箇所を雄ダイス側に合わせ、端子、およびスリーブの筒部が中心になるように保持しながら、作動スイッチを操作（押す）し軽く固定（仮押え）してください。
- 8 電線を端子および、直線重合せ用スリーブ（P）は筒部端より1mmほど出るまで、直線突合せ用スリーブ（B）は突き当たるまで挿入してください。
- 9 さらに作動スイッチを操作し、端子（スリーブ）が圧着されるまで操作してください。このときピストンロッド部の圧着完了ライン（黒線）が完全に見えることを確認してください。見えていれば圧着は正常に行われ、これで圧着完了です。
- 10 オートリターン ON 時は、ピストンが自動的に下降します。オートリターン OFF 時は、リリーススイッチを押してください。押している間ピストンは下がり続け、動きが止まったら下降終了です。
- 11 スライドピンのロックを手順 2 により解除して引き抜きます。
- 12 ヨークを開き、圧着した端子（スリーブ）を取り出してください。端子の圧着部分には、圧着マークが表示されています。
- 13 200mm²、250mm² の圧着は、ヨークをそれぞれ 200mm²、250mm² 圧着ヨークに取替え、手順 2 より作業を行ってください。



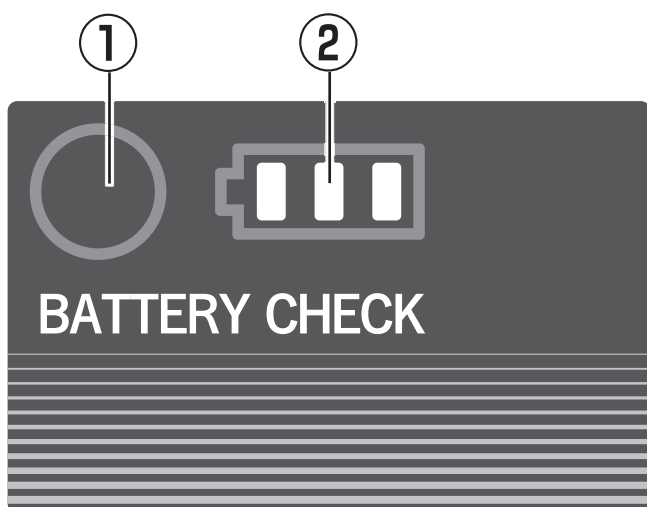
工具の使いかた



⚠ 注意

本工具を使用中、作動スイッチを押した状態でも電池残量が少なくなると、モーターが停止する場合がありますが、これはバッテリーパックの電池保護機能によるものであり故障ではありません。この場合は速やかに充電してください。

操作パネルについて



① 電池残量確認ボタン

押すと、電池残量が確認できます。

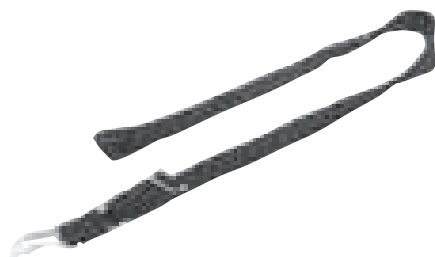
② 電池残量表示ランプ /

電池の残量を 3 段階で表示します。最後の表示ランプが点滅すると、電池残量がわずかな状態ですので、早めに充電してください。

別売品のご案内

●肩かけベルト (SPD1)

本工具の肩掛けベルト用ストラップに取り付けて使用します。



●バッテリーパック (BP-2140)



●アタッチメント

本工具は下記のアタッチメントを使用することにより各種作業が行えます。

種類	形式	仕様	共用 ダイス
全ネジカッタ	200AT-13WT	ステンレス W1/2 までの切断	—
ケーブルカッタ	200AT-50YC	被覆外径φ 50 までの切断	—
T形・六角 圧縮	200AT-T240	T-11 ~ T-240 までの分岐圧縮 C-12 ~ C-32 までの六角圧縮	16号B
パンチャ	200AT-9PD	t3.2、A19 ~ 75、 B16 ~ 104 までの穴あけ	—
アングル パンチャ	200AT-AP18	アングル t 6 × φ 17.5 (5/8) までの 穴あけ	—
レースウェイ カッタ	150AT-DCM (200AD-DCM)	レースウェイ D1、D2、D15、S-D1、P-1、P-2 の 切断	—
レースウェイ パンチカセット	DPM-D10	レースウェイ D1、DP1、D2、DP2、D15 φ 10.5、φ 13.5 の穴あけ	—

※アタッチメントの追加または改良のため、予告なく内容を変更することがあります。
 ※ 150AT-DCM は 200AD-DCM を取り付けることで使用できます。

保守・点検

- 日常の保守・点検を怠りますと、工具の故障原因になりますので注意してください。
- 工具の円滑な作動およびさびの発生を防ぐため、湿気を避けて保管してください。
- 工具が通常使用（作動 11,000 回以上）で破損した場合は、耐久限度ですので破損部品のみを交換して、再度使用することはおやめください。
- 樹脂部分が汚れた場合は、せっけん水を柔らかい布につけて拭き取ってください。
- バッテリーパックを単品で保管する場合は、短絡を防ぐために、必ず付属のターミナルカバーを付けてください。
- 部品や作動油の劣化により、性能を十分に発揮できないことがありますので、製品の寿命まで安心してご使用いただくために、作動 5,000 回または 2 年に 1 回の目安でメーカーメンテナンスにお出しいただくことをおすすめいたします（有償）。詳しくはお買い求めの販売店または弊社営業所にお問い合わせください。

修理のときは

工具本体は厳密な精度で製造されています。もし正常に作動しなくなった場合は、決してご自分で修理なさらないで、お買い求めの販売店または弊社営業所にご依頼ください。工具本体には分解の形跡を判別するための保証シールが貼り付けてあります。このシールをはがすと、保証期間中であっても有償修理となることがありますのでご注意ください。

またバッテリーパックが使用不能状態になり、廃棄処分する場合は、お買い求めの販売店、または弊社営業所にご持参いただくかお問い合わせください。

その他、別売品のご購入やカタログの請求、取扱い上でお困りの点などがございましたら、ご遠慮なくお問い合わせください。

バッテリーパックはリサイクルへ

弊社はバッテリーパックのリサイクルを推進しています。ご使用済みのバッテリーパックを工具本体から取りはずし、短絡（ショート）防止のため端子部に絶縁テープを貼って、お買い求めの販売店、または弊社営業所へお出してください。



リチウムイオン電池は
リサイクルへ

仕様

充電油圧式多機能工具	S7G-M250R
公称出力	127 kN
圧着範囲	14 ~ 250 mm ² (銅線用裸圧着端子およびスリーブ)
電動機	21.6V DC モータ
外形寸法	346 (長さ) × 325 (高さ) × 82 (幅) (mm)
質量	4.5 kg (250 mm ² ダイス、バッテリーパック含む)

バッテリーパック	BP-2120 (標準)	BP-2140 (オプション)
電池名称	リチウムイオン電池	
公称電圧	DC 21.6 V	
定格容量	2.0 Ah	4.0 Ah
充電時間	80% 充電完了 :30 分 100% 充電完了 :40 分	80% 充電完了 :60 分 100% 充電完了 :75 分
質量	0.45 kg	0.78 kg

充電器	CH-21J
入力電圧	AC100 - 240 V 50/60 Hz
入力容量	1.7 A - 0.9 A
充電電圧	DC 14.4 V ~ 21.6 V
外形寸法	170 (長さ) × 73 (高さ) × 164 (幅) (mm)
質量	0.76 kg

⚠ 注意 バッテリーパック BP-2120、BP-2140 は充電器 CH-21J 以外の充電器で充電することはできません。

マクセルイズミ株式会社

〈無料修理規定〉

1. 取扱説明書、本体貼付ラベル等の注意事項に従った使用状態で保証期間内に故障した場合には無料で修理をさせていただきます。
 - ①無料修理をご依頼になる場合は、お買い上げ販売店に商品と **IZUMI** 保証書をご持参いただきお申しつけください。
 - ②お買い上げ販売店に無料修理をご依頼にならない場合には、お近くの弊社営業所にご連絡ください。
2. 保証期間内でも次の場合には原則として有料にさせていただきます。
 - ①使用上の誤り及び不当な修理や改造による故障及び損傷。
 - ②お買い上げ後の輸送、落下などによる故障及び損傷。
 - ③火災、地震、水害、その他天災地変、異常電圧、指定外の使用電源（電圧、周波数）などによる故障及び損傷。
 - ④過負荷及び誤圧による故障または損傷。
 - ⑤工場でのライン作業等の連続長時間使用による故障及び損傷。
 - ⑥本保証書のご提示がない場合。
 - ⑦本保証書にお買い上げ年月日、お客様名、販売店名の記入のない場合、あるいは字句を書き替えられた場合。
3. 本保証書は、日本国内において有効です。
4. 本保証書は再発行しません。

保証書



本書は、お買い上げの日から下記期間中故障が発生した場合に本書裏面記載内容で無料修理を行うことをお約束するものです。詳細は、裏面をご参照ください。

型式 (商品名)		S7G-M250R		
お客様	お名前	参照用		様
	ご住所 〒			
		☎ () -		
お買い上げ日		保証期間		
年 月 日		お買い上げ日より12カ月間 ※期間内に作動回数11,000回を 超えた場合は保証対象外になります。		
取扱販売店名、住所、電話番号				
サービス履歴	年 月 日	サービス内容	担当者	
	年 月 日			
	年 月 日			

マクセルイズミ株式会社

本 社

〒399-8721
長野県松本市大字笹賀3039番地
TEL 0263-58-5757(代)
FAX 0263-86-1002

東 京

〒151-8527
東京都渋谷区元代々木町30-13
TEL 03-6891-2111(代)
FAX 03-6891-1700

大 阪

〒542-0081
大阪府大阪市中央区南船場2-1-10
(CARP南船場第1ビル 9階)
TEL 06-7663-0667(代)
FAX 06-7663-0668

福 岡

〒812-0008
福岡県福岡市博多区東光2丁目22-30
TEL 092-483-5700(代)
FAX 092-483-5704

名 古 屋

〒465-0025
愛知県名古屋市名東区上社3丁目203
リバーページ本郷1階
TEL 052-685-5388
FAX 052-386-2163

仙 台

〒984-0032
宮城県仙台市若林区荒井一丁目21番地の8
TEL 022-287-1761(代)
FAX 022-287-1768



マクセルイズミ株式会社

本 社

〒399-8721
長野県松本市大字笹賀3039番地
TEL 0263-58-5757 (代)
FAX 0263-86-1002

東京

〒151-8527
東京都渋谷区元代々木町30-13
TEL 03-6891-2111 (代)
FAX 03-6891-1700

大阪

〒542-0081
大阪府大阪市中央区南船場2-1-10
(CARP 南船場第1ビル9階)
TEL 06-7663-0667 (代)
FAX 06-7663-0668

福岡

〒812-0008
福岡県福岡市博多区東光2丁目
22-30
TEL 092-483-5700 (代)
FAX 092-483-5704

名古屋

〒465-0025
愛知県名古屋市名東区上社3丁目
203 リバーページ本郷1階
TEL 052-685-5388
FAX 052-386-2163

仙台

〒984-0032
宮城県仙台市若林区荒井一丁目
21番地の8
TEL 022-287-1761 (代)
FAX 022-287-1768