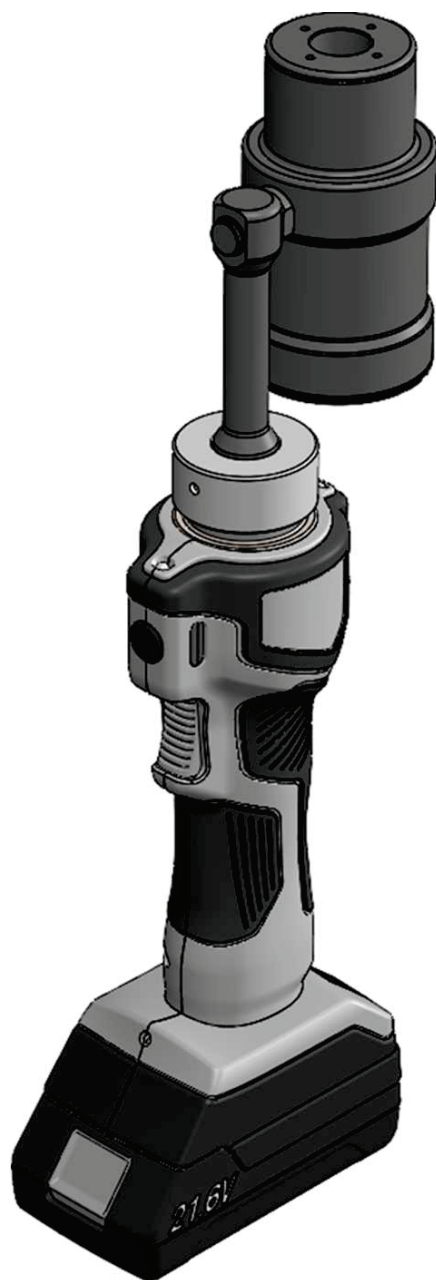


充電油圧式パンチャー
SLV-CKP7R
取扱説明書



マクセルイズミ株式会社

■このたびはお買い上げいただき、誠にありがとうございます。

■本機を安全に正しくお使いいただくため、はじめにこの取扱説明書を最後までよくお読みください。お読みいただいた後は、いつでも取りだせる場所に大切に保管してください。

目 次



■安全上のご注意	P 1～P 4
■使用上のご注意	P 5
工具使用上のご注意	P 5
バッテリーパック使用上のご注意	P 6
専用充電器使用上のご注意	P 6
■各部の名称および標準付属品	P 7
■仕 様	P 8
パンチング能力および適用表	P 8
■使用方法	P 9～P 12
充電方法	P 9
充電時間	P 9
LEDランプの表示	P 9
バッテリーパックの着脱方法	P 10
パンチング準備	P 10
パンチング作業	P 11～P 12
■操作パネルについて	
電池容量の確認	P 12
■保守・点検	P 13
■修理のときは	P 13

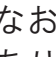
安全上のご注意

必ずお守りください

人への危害、財産の損害を防止するため、必ずお守りいただくことを説明しています。



● 誤った取扱いをしたときに生じる危害や損害の程度を区分して、説明しています。

 警告	誤った取扱いをしたときに、使用者が死亡または重傷を負う可能性が想定される内容のご注意。
 注意	誤った取扱いをしたときに、使用者が傷害を負う可能性が想定される内容および物的損害のみの発生が想定される内容のご注意。




なお「 注意」に記載した事項でも、状況によっては重大な結果に結び付く可能性があります。

いずれも安全に関する重要な内容を記載していますので、必ずお守りください。

● お守りいただく内容を次の図記号で説明しています。(次は図記号の例です)










	してはいけない内容です。
	実行しなければならない内容です。

警告

	<p>専用の充電器とバッテリーパックを使用してください。</p> <ul style="list-style-type: none">● 工具は専用のバッテリーパックを使用してください。● 他の充電器で本製品のバッテリーパックを充電しないでください。 破裂して事故やけがの原因になります。
	<p>正しく充電してください。</p> <ul style="list-style-type: none">● 本製品に付属する充電器は定格表示のある電源で使用してください。● 直流電源やエンジンの発電機では使用しないでください。 異常に発熱し火災の原因になります。● 周囲の環境、バッテリーパック、充電器の温度が0℃未満あるいは40℃以上のときはバッテリーパックを充電しないでください。 破裂や火災の原因になります。● バッテリーパックは風通しのよい場所で充電してください。● 充電中はバッテリーパックや充電器を布などで覆わないでください。 破裂や火災の原因になります。● 充電後は必ず電源プラグを抜いてください。 感電や火災の原因になります。● 雨中では使用しないでください。 感電や発煙の原因になります。
	<p>バッテリーパックの端子間を短絡（ショート）させないでください。</p> <ul style="list-style-type: none">● バッテリーパックを単品で保管する場合は、短絡を防ぐために、必ず付属のターミナルカバーを付けてください。 釘袋などに入れると、短絡することで発煙、発火、破裂などの恐れがあります。









安全上のご注意（つづき）

警告

	バッテリーパックを火中に投入しないでください。 破裂したり有害物質が漏れ出す原因になります。
	次の場合は、ヘッドのピストンを完全に戻し、バッテリーパックを工具本体から抜いてください。 <ul style="list-style-type: none">●使用しない、または修理する場合●工具を運ぶ場合●その他危険が予想される場合 工具が作動してけがの原因になります。
	ヘッドを人に向けるような使用はしないでください。 破損し飛散した場合、けがをする可能性があります。
	指定の付属品を使用してください。 事故やけがの原因になります。
	感電に注意してください。 <ul style="list-style-type: none">●ぬれた手で電源プラグ、バッテリーパックに触れないでください。 感電の原因になります。
	改造しないでください。 <ul style="list-style-type: none">●改造により強度不足や精度異常が生じ、事故の恐れがあります。
	作業場所の周囲状況も考慮してください。 <ul style="list-style-type: none">●工具、充電器、バッテリーパックは、雨中で使用したり、湿った場所およびぬれた場所で使用しないでください。感電や発煙の恐れがあります。●作業場所は、十分に明るくしてください。●暗い場所での作業は、事故の恐れがあります。●可燃性の液体やガスのある所で使用したり、充電しないでください。●爆発や火災の恐れがあります。●高所作業時は製品や部品の落下に注意してください。
	不意な始動は避けてください。 <ul style="list-style-type: none">●スイッチに指をかけて運ばないでください。 工具が作動してけがの原因になります。
	防護めがねを使用してください。 <ul style="list-style-type: none">●作業時は防護めがねの着用を推奨します。粉じんの多い作業では、防塵マスクも併用してください。





安全上のご注意（つづき）

注 意

	<p>作業場所はいつもきれいに保ってください。 散らかった場所や作業台は事故のおそれがあります。</p>
	<p>子供を近づけないでください。 ● 作業員以外、工具や充電器のコードに触れさせないでください。 また作業場所に近づけないでください。 けがのおそれがあります。</p>
	<p>使用しないときは、きちんと保管してください。 ● 湿度の少ない場所で、子供の手の届かない高い所、または鍵のかかる所に保管してください。事故のおそれがあります。 ● 工具やバッテリーパックを、温度が40℃以上に上がる可能性のある場所（金属製の箱や夏期の車内など）に保管しないでください。 バッテリーパック早期劣化の原因になり、発煙、発火のおそれがあります。</p>
	<p>作業に合った工具を使用してください。 ● 指定された用途以外に使用しないでください。 けがのおそれがあります。</p>
	<p>きちんとした服装で作業してください。 ● だぶだぶの衣服やネックレス等の装身具は着用しないでください。 作動部、回転部等に巻き込まれるおそれがあります。 ● 屋外作業の場合、ゴム手袋と滑り止めのついた履物の使用をお勧めします。滑りやすい手袋や履物はけがのおそれがあります。 ● 長い髪は帽子やヘアカバー等で覆ってください。 作動部、回転部等に巻き込まれるおそれがあります。</p>
	<p>無理な姿勢で作業をしないでください。 ● 常に足下をしっかりとらせ、バランスを保つようにしてください。 転倒してけがのおそれがあります。</p>
	<p>油断しないで十分に注意して、作業を行ってください。 ● 工具を使用する場合は、取扱方法、作業の仕方、周りの状況などに十分注意して、慎重に作業を行ってください。 軽率に作業をすると、事故やけがのおそれがあります。 ● 飲酒しての作業はおやめください。事故やけがのおそれがあります。 ● 疲れていたり体調の悪いときは使用しないでください。 事故やけがのおそれがあります。</p>
	<p>屋外仕様に合った延長コードを使用してください。 ● 屋外で充電する場合、キャブタイヤコード、またはキャブタイヤケーブルの延長コードを使用してください。</p>

安全上のご注意（つづき）

⚠ 注 意

	<p>充電器のコードを乱暴に扱わないでください。</p> <ul style="list-style-type: none">●コードを持って充電器を運んだり、コードを引っ張ってコンセントから抜かないでください。●コードを熱、油、角のとがった所に近づけないでください。●コードを踏んだり、引っかけたりして無理な力が加わって損傷しないよう、充電場所には注意してください。 <p>感電やショートして発火するおそれがあります。</p>
	<p>工具は注意深く手入れをしてください。</p> <ul style="list-style-type: none">●ダイスなどの交換は、安定した場所でバッテリーを外しておこなってください。けがのおそれがあります。●充電器のコードは定期的に点検し、損傷している場合は、弊社営業所に修理をご依頼ください。 <p>感電や短絡（ショート）して発火するおそれがあります。</p> <ul style="list-style-type: none">●延長コードを使用する場合は、定期的に点検し、損傷している場合は、交換してください。感電や短絡（ショート）して発火するおそれがあります。●握り部は常に乾かして、きれいな状態に保ち、油やグリースが付かないようにしてください。けがのおそれがあります。
	<p>損傷した部品がないか点検してください。</p> <ul style="list-style-type: none">●使用前に部品に損傷がないか十分点検し、正常に動作するか、また所定機能を発揮するか確認してください。●部品の破損、取付状態、その他、運転に影響をおよぼすすべての箇所に、異常が無いか確認してください。●電源プラグやコードが損傷した充電器、落としたり何らかの損傷を受けた充電器は使用しないでください。 <p>感電やショートして発火するおそれがあります。</p> <ul style="list-style-type: none">●部品交換や修理は取扱説明書の指示に従ってください。取扱説明書に指示されていない場合は、弊社営業所に修理をご依頼ください。●作動スイッチで始動および停止操作のできない工具は使用しないでください。異常動作をして、けがをするおそれがあります。
	<p>工具の修理はお買い求めの販売店、または弊社営業所にご依頼ください。</p> <ul style="list-style-type: none">●本体、充電器、バッテリーパックを分解したり、修理・改造をおこなわないでください。発火したり、異常動作してけがをするおそれがあります。●工具の異常に気がついたときは点検修理に出してください。●本製品は該当する安全規格に適合していますので、改造しないでください。●修理は必ず弊社営業所にご依頼ください。 <p>修理の知識や技術のない方が修理なさいますと、十分な性能を発揮しないだけでなく、事故やけがのおそれがあります。</p>

使用上のご注意

先に「安全上のご注意」（充電工具共通）を記載しましたが本工具を使用する際、さらに次に記載する注意事項を守ってください。

工具使用上のご注意

- 工具は精密に造られており、落下など過度の衝撃を与えると正常に作動しないことがありますので注意してください。
- 可動部に触れないでください。はさまれたり、切断片の飛散によってけがの恐れがあります。
- 使用中は、本体を確実に保持してください。けがの原因になります。
- 高所作業のときは、下に人がいないことをよく確かめてください。材料や本体を落としたときなど事故の原因になります。
- パンチとダイのサイズは必ず刻印表示を照合し、組合せ誤りのないよう十分に注意してください。
- 記載されている板厚以上のパンチングは、おこなわないでください。
- パンチング作業中は、シリンダ部（パンチ刃先方向）を人のいる方向へ向けたり、顔等を近づけたりしないでください。
- パンチ、ダイ、アタッチメントの着脱はピストンを完全に戻してからおこなってください。
- パンチおよびダイの刃先部の摩耗が大きくなると大きな力が必要となり、パンチングができなくなることがあります。このような場合は、新しいパンチ・ダイと交換してからパンチングをおこなってください。
- パンチおよびダイを装着した状態では重さでシリンダが回転しやすくなります。不意な回転により指等を挟まないよう十分に注意してください。
- セットボルトリリース時のパンチ・ダイの不意な落下に十分に注意してください。
- 本工具を短時間に連続で使用するとモーターの温度が上昇し、工具の寿命が著しく低下します。最悪の場合は破損に至る場合がありますので、休止なく5分以上連続で使用した場合は、30分以上休ませてからご使用ください。
- -5°C 以下で保管した工具を使用するときは、工具の油圧作動油の流れをよくし、作動を完全にするため、 $10^{\circ}\text{C}\sim 15^{\circ}\text{C}$ の室温で約60分放置後、使用してください。
- 作業中において降雨に見舞われたときは乾いた柔らかい布などでふきとり完全に乾燥させてください。
- 必ず作業前点検を実施して、異常が無いことを確認の上、作業を開始してください。

バッテリーパック使用上のご注意

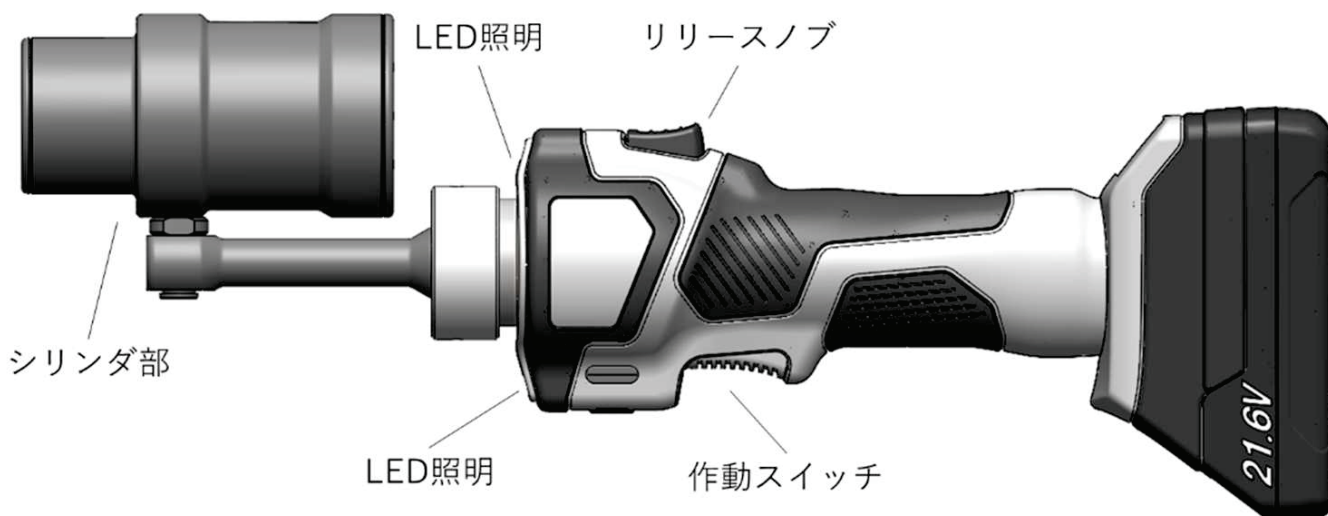
- 端子は絶対に短絡(ショート)しないでください。
- 水や油、有機溶剤がかからないようにしてください。
- 分解や改造はしないでください。
- 廃棄する場合、火の中への投入や、一般ゴミとして廃棄しないでください。
(弊社ではリサイクルを推進しています。)(P 13)
- 投げたり、落としたりしないでください。
- 40℃以上の高温の場所に長時間放置しないでください。
- バッテリーパックの金属端子部にゴミやホコリが付着していると、接触不良となり故障の原因になります。また、金属端子部に腐食が発生した場合は使用しないでください。
- バッテリーパックの寿命を長くする目的で出力を停止する保護機能が付いています。本工具を使用中、作動スイッチを押した状態でも電池残量が少なくなると、モーターが停止する場合がありますが、保護機能によるもので故障ではありません。このような場合は予備バッテリーと交換し、充電をおこなってください。
- バッテリーパックを購入後3カ月以上使用しない場合は、一度充電してから保管してください。
その後は6カ月に1回の頻度で充電を行って保管してください。バッテリー残量が少ない状態での長期保管はバッテリーパックに悪影響を与えるおそれがあります。
- 0℃以下の環境では充電がおこなえません。(バッテリー保護を目的とした低温エラーとなります)

専用充電器使用上のご注意

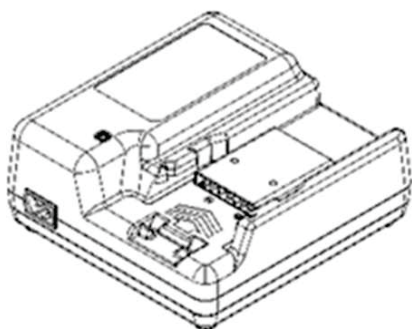
- 本充電器はお知らせランプ(単灯多色LED)により充電状態を表示します。(P 9)
- 直流電源や発電機での充電は故障の原因となりますので行わないでください
- 雨中では使用しないでください。感電、発煙の恐れがあります。
- 充電器の金属端子部にゴミやホコリが付着していると接触不良となり、故障の原因となります。
また、金属端子部は常にキレイな状態を保ち、腐食が現れた場合は使用しないでください。
- 充電は10℃～40℃の環境でおこなってください。

各部の名称および標準付属品

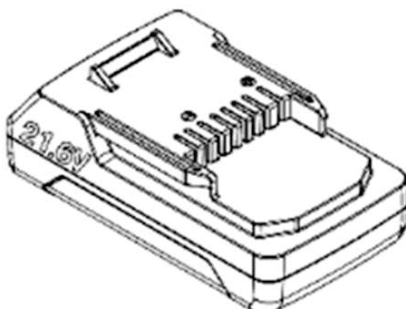
●充電油圧式パンチャー SLV-CKP7R



●充電器 CH-21J



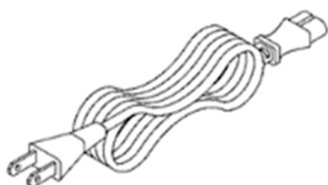
●バッテリーパック BP-2120



●キャリングケース



●電源コード

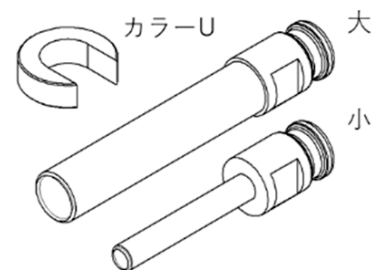


●ターミナルカバー

短絡防止のため、バッテリーパックにかぶせて保管してください。



●セットボルト (大、小) カラーU



仕様

●充電油圧式パンチャー SLV-CKP7R

公称出力	72kN
電動機	21.6V DCモーター
外形寸法	416mm(長さ)×78mm(幅)×157mm(高さ)
質量	3.9kg(バッテリーパックなし)

●バッテリーパック BP-2120

電池名称	リチウムイオン電池
公称電圧	DC 21.6V
定格容量	2.0Ah
充電時間	80%充電:約30分、100%充電:約40分
質量	0.45kg

●充電器 CH-21J

入力電圧	AC100V 50/60Hz
入力容量	1.7A(100V)
充電電圧	24.9V(BP-2120充電時)
外形寸法	170mm(長さ)×164mm(幅)×73mm(高さ)
質量	0.76kg

※改良のため、本仕様は予告なく変更することがあります。



注意

バッテリーパックBP-2120はリチウムイオン専用充電器 CH-21J 以外の充電器では充電することはできません。

●パンチング能力および適用表

	パンチ・ダイ呼び		下穴径		セットボルト		カラー
	表示刻印	穴径	1次	2次	大	小	U
薄鋼電線管用	A15 (5/8")	17.6	φ11 ドリル穴	不要	不要	要	不要
	A19 (3/4")	19.8					
	A25 (1")	26.1					
	A31 (1 1/4")	32.5		A19 (またはB16)	要		
	A39 (1 1/2")	38.7					
	A51 (2")	51.6					
	A63 (2 1/2")	64.4					
A75 (3")	77.2	φ11 ドリル穴	不要	不要	要	不要	
B16 (1/2")	21.8						
B22 (3/4")	27.3						
B28 (1")	34.1						
B36 (1 1/4")	42.7						
B42 (1 1/2")	48.7						
B54 (2")	60.5						
B70 (2 1/2")	76.1						
B82 (3")	88.9						
B92 (3 1/2")	102.8						
B104(4")	115.5	B16 (またはA19)	要	要	要		

使用方法

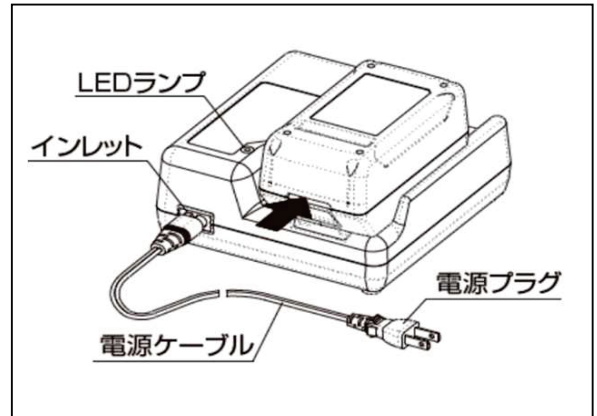
充電方法

1. 充電器CH-21Jのインレットに電源コードを差し込みます。
2. 電源プラグをコンセントに差し込みます。



注意

直流電源やエンジン発電機に接続しないでください。



3. バッテリーパックを充電器に差し込みます。
充電器の差込口に沿って、奥までしっかり差し込んでください。正しく接続されると、LEDランプ（緑）が点灯し充電が開始されます。

充電時間

バッテリーパック	充電容量 80%	充電容量 100%
BP-2120	30分	40分

LEDランプの表示

LEDの色	表示内容
消灯	スタンバイ 充電器の電源が入っています。
緑点灯	充電中
緑点滅	80% 充電完了
橙点灯	充電完了
赤点灯	充電待機中。バッテリーパックが高温または低温です。 充電に適切な温度になるのを待っています。
赤点滅	充電不可(バッテリーパックの異常など)



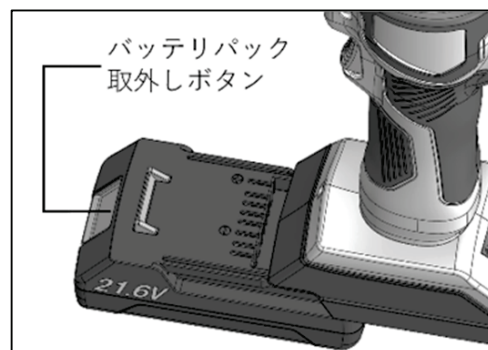
注意

正しい充電をしても、バッテリーパックの使用時間が著しく低下してきたときは、バッテリーパックの経済寿命とお考えいただき、新しいバッテリーパックと交換してください。

使用方法（つづき）

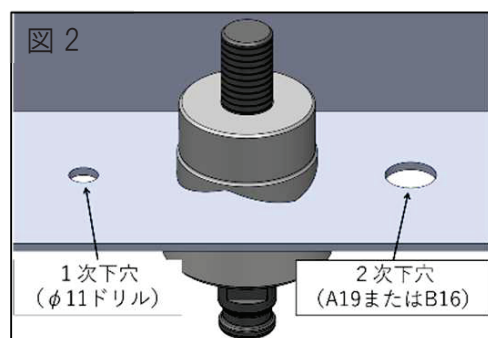
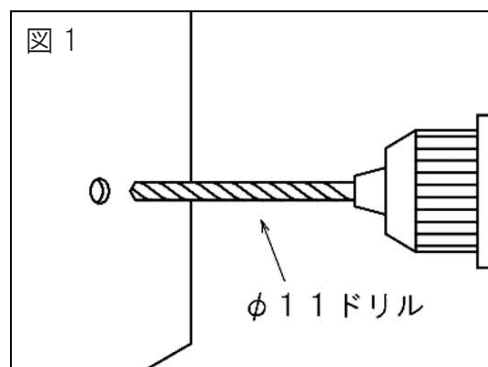
バッテリーパックの着脱方法

1. バッテリーパックを取りはずすときは、バッテリーパック取外しボタンを押しながら引き抜いてください。
2. 装着は本機の溝に合わせながらスライドさせ、「カチッ」と音がするまで挿入してください。

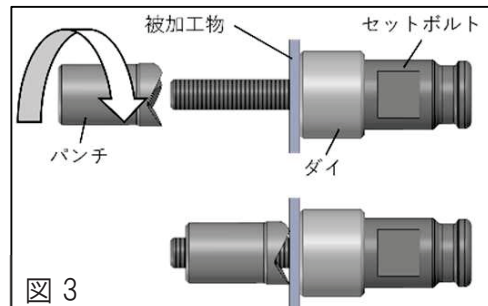


パンチング準備

1. パンチングをおこなう被加工物（軟鋼板を主とし、アルミ板・銅板・黄銅板などにも使用可能です）に電気ドリル等により $\phi 11\text{mm}$ の1次下穴を開けてください。（図1、2）
2. 8ページの「パンチングセット適用表」によりセットボルト・パンチ・ダイ・Uカラーを選定してください。パンチとダイのサイズは必ず刻印表示を照合し、組合せに誤りのないように注意してください。（図3）
3. セットボルトとダイを被加工物に挿入し、パンチをねじ込んでください。パンチのねじ込みは刃先が鉄板ダイの面に平行にがたつきなく押さえつけるまでおこなってください。（図3）



※ A 3 1 以上およびB 2 2 以上のパンチングを行う場合は1次下穴加工後、適用表に指定されている2次下穴をあけ、目的とする径のパンチングをおこなってください。

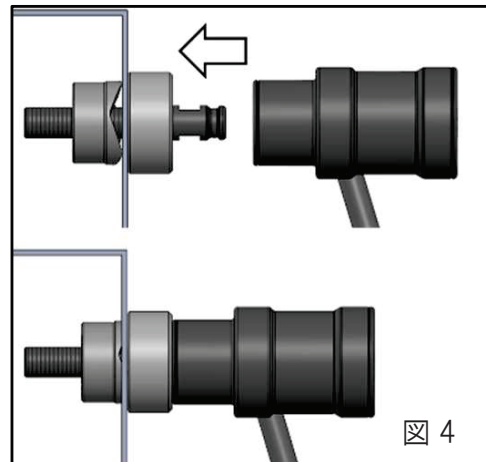


使用方法（つづき）

パンチング作業

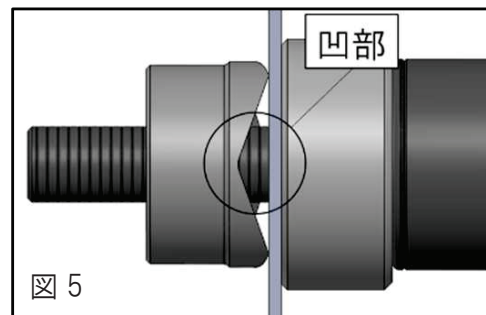
1. セットボルトに工具本体シリンダ部をセットします。シリンダ部先端がダイに密着するようにしてください。（図4）
2. シリンダ部をダイに密着させたまま、作動スイッチを操作すると、シリンダ内部の爪がセットボルトをチャッキングして引っ張り、パンチングをおこないます。（図4）

※ 作動スイッチを操作してから、セットボルトがチャッキングされ、パンチングが開始するまで2秒程度かかります。



3. パンチの刃凹部分が被加工物を貫通するまで作動スイッチを押し続け加圧してください。（図5）

※ 板厚、材質、穴等によっては「パチン」という貫通音を発します。



4. 貫通が確認できたら直ちに作動スイッチを放してください。この時、安全のためリリースノブは操作しないでください。リリースノブ押し続けるとパンチ・ダイが落下する恐れがあります。



注意

パンチング終了後は、直ちに加圧操作を中止し、パンチの刃先がダイの底に接触するようなカラ押しはしないでください。刃先破損の恐れがあります。

5. 安全な場所に移動し、パンチ・ダイを手で支えながらリリースノブを押し続け、セットボルトをリリースしてください。（図6）



注意

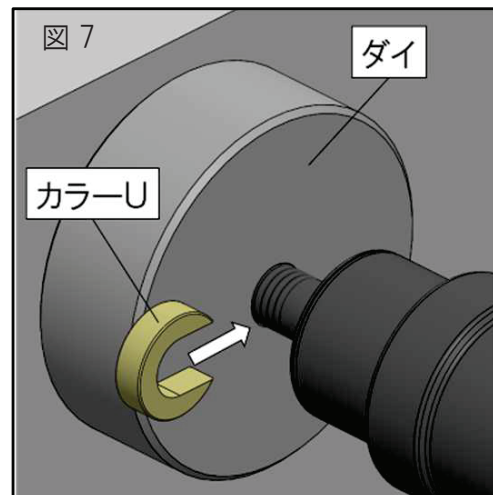
セットボルトリリース時のパンチ・ダイの不意な落下にご注意ください。大けがの恐れがあります。必ず安全な場所で、パンチ・ダイを支えながらリリースしてください。



操作パネルについて

パンチング作業（つづき）

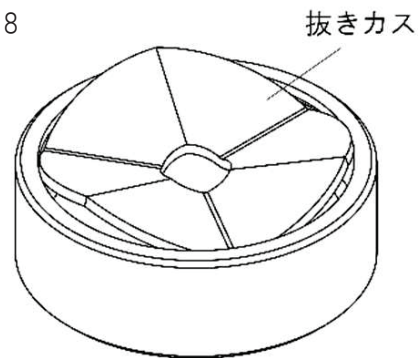
6. B82以上のパンチング時は、1回のストロークでは貫通しません。ストロークエンドまで加圧した後リリースノブを操作してピストンを後退させ、ダイとシリンダ部の間にカラーUをはさみ、再度加圧してパンチングしてください。（図7）
7. パンチングが終了し、セットボルトがリリースされたら、パンチをセットボルトから外しダイの中に残っている抜きカスを除去してください。（図8）



⚠ 注意

抜きカスが詰まったまま、再びパンチングをおこなうとパンチの刃先を損傷する恐れがあるため、抜きカスは毎回必ず除去してください。パンチング後の穴や抜きカスは鋭利な状態になっている場合があります。触れる際は必ず手袋を装着し、手などを切らないようにご注意ください。

図8



⚠ 注意

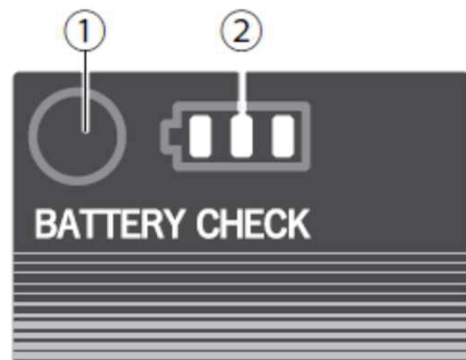
パンチおよびダイの刃先部の摩耗が進むとパンチングに大きな力が必要となり、パンチングができなくなることがあります。このような場合は、新しいパンチとダイに交換して、パンチングをおこなってください。

⚠ 注意

本製品を使用中、作動スイッチを押した状態でも電池残量が少なくなるとモータが停止する場合がありますが、これはバッテリーパックの電池保護機能によるものであり、故障ではありません。この場合はバッテリーパックを充電してからご使用ください。

電池残量の確認

1. ①の電池残量確認ボタンを押します。
2. 電池の容量が②に3段階で表示します。最後の表示ランプが点滅すると、電池残量がわずかな状態ですので早めに充電してください。



保守・点検

1. 日常の保守・点検を怠りますと、工具の故障原因になりますので注意してください。
2. 工具の円滑な動作および錆の発生を防ぐため、できるだけ湿気を避けて保管し、摺動する部分には、時々機械油を注油してください。
3. 樹脂部品が汚れた場合は、せっけん水をやわらかい布につけ、ふきとってください。
4. バッテリーパックを単体で保管する場合は、短絡を防ぐため付属のターミナルカバーをつけてください。
5. 安全点検、作動油の交換のため、2年に1回の目安でメーカーメンテナンスにお出しいただくことをお勧めします（有償）。詳しくはお買い求めの販売店または弊社営業所にお問い合わせください。

修理のときは

工具本体は厳密な精度で製造されています。もし正常に作動しなくなった場合は、決してご自分で修理なさらないで、お買い求めの販売店または弊社営業所にご依頼ください。工具本体には分解の形跡を判別するための保証シールが貼り付けてあります。このシールをはがすと、保証期間中であっても有償修理となることがありますのでご注意ください。

またバッテリーパックが使用不能状態になり、廃棄処分する場合は、お買い求めの販売店、または弊社営業所にご持参いただくかお問い合わせください。

その他、別売品のご購入やカタログの請求、取扱い上でお困りの点などがございましたら、ご遠慮なくお問い合わせください。

バッテリーパックはリサイクルへ

弊社はバッテリーパックのリサイクルを推進しています。ご使用済みのバッテリーパックを工具本体から取りはずし、短絡（ショート）防止のため端子部に絶縁テープを貼って、お買い求めの販売店、または弊社営業所へお出してください。



リチウムイオン電池は
リサイクルへ

マクセルイズミ株式会社

<無償修理規定>

1. 取扱説明書，工具貼付ラベルなどの注意書きに従った使用状態で保証期間内に故障した場合には、無料修理させていただきます。
 - ①無料修理をご依頼になる場合には、お買い上げの販売店に工具と本保証書をご提示いただきお申し付けください。
 - ②お買い上げの販売店に無料修理をご依頼になれない場合には、お近くの弊社営業所にご連絡ください。

2. 保証期間内でも次の場合には有料修理とさせていただきます。
 - ①使用上の誤りおよび不当な修理や改造による故障および損傷。
 - ②お買い上げ後の輸送，落下などによる故障および損傷。
 - ③火災，地震，水害，塩害，落雷，その他天災地変による故障および損傷。
 - ④過負荷および誤圧などによる故障および損傷。
 - ⑤工場ライン作業等の連続長時間使用による故障および損傷。
 - ⑥本保証書のご提示がない場合。
 - ⑦本保証書にお買い上げ年月日，お客様名，販売店名の記入のない場合、あるいは字句を書き換えられた場合。

3. 本書は、日本国内においてのみ有効です。
[This warranty is valid only in Japan.]

4. 本書は再発行いたしませんので、大切に保管してください。

保証書



本保証書は、お買い上げ日から下記期間中故障が発生した場合に本保証書裏面記載内容で無料修理をおこなうことをお約束するものです。詳細は、裏面をご参照ください。

型式（商品名）			
SLV-CKP7R			
お客様	お名前		
	様		
	ご住所	〒	参照用
TEL : () -			
お買い上げ日		保証期間	
年	月	日	お買い上げ日より6か月 (パンチ、ダイは除く)
取扱販売店名、住所、電話番号			
サービス履歴	年	月	日
	サービス内容		担当者

マクセルイズミ株式会社

本社 〒399-8721 長野県松本市大字笹賀 3039 番地
TEL0263(58)5757(代) FAX0263(86)1002
お問い合わせ先はホームページをご確認ください。



<https://www.izumi.maxell.co.jp/kougu/info/area.html>



マクセルイズミ株式会社

本社 〒399-8721 長野県松本市大字笹賀 3039 番地

TEL0263(58)5757(代) FAX0263(86)1002

お問い合わせ先はホームページをご確認ください。



<https://www.izumi.maxell.co.jp/kougu/info/area.html>